

## YBLX-19 系列行程开关

### 1 适用范围

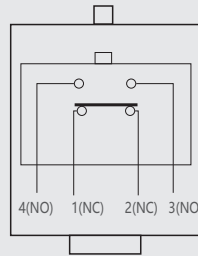
YBLX-19系列行程开关适用于交流50Hz或60Hz，电压220V，直流电压220V的控制电路中，作运动机构的行程控制、运动方向或速度的变换、机床的自动控制、运动机构的限位动作及控制行程或程序之用。

符合标准：GB/T 14048.5、IEC 60947-5-1。

### 2 型号及含义



#### 接触型式



### 3 主要参数及技术性能

表1

防护等级	IP52
约定发热电流	5A
额定电压	AC 220V DC220V
额定控制电流	AC 0.79A DC0.1A
操作频率	20次/分
环境温度	-5°C~+40°C
相对湿度	最高温度为+40°C时，空气相对湿度不得超过50%。在较低温度下允许有较高的相对湿度，例如20°C时湿度达90%，对于温度变化偶尔产生的凝露应采取特殊的措施。
海拔高度	≤2000m
应用范围	控制运动机构的行程，变换其运动方向或速度
安装类别	II
污染等级	3级
额定绝缘电压	250V
额定冲击耐受电压	2.5kV
安装条件	安装在无显著摇动和冲击振动的地方

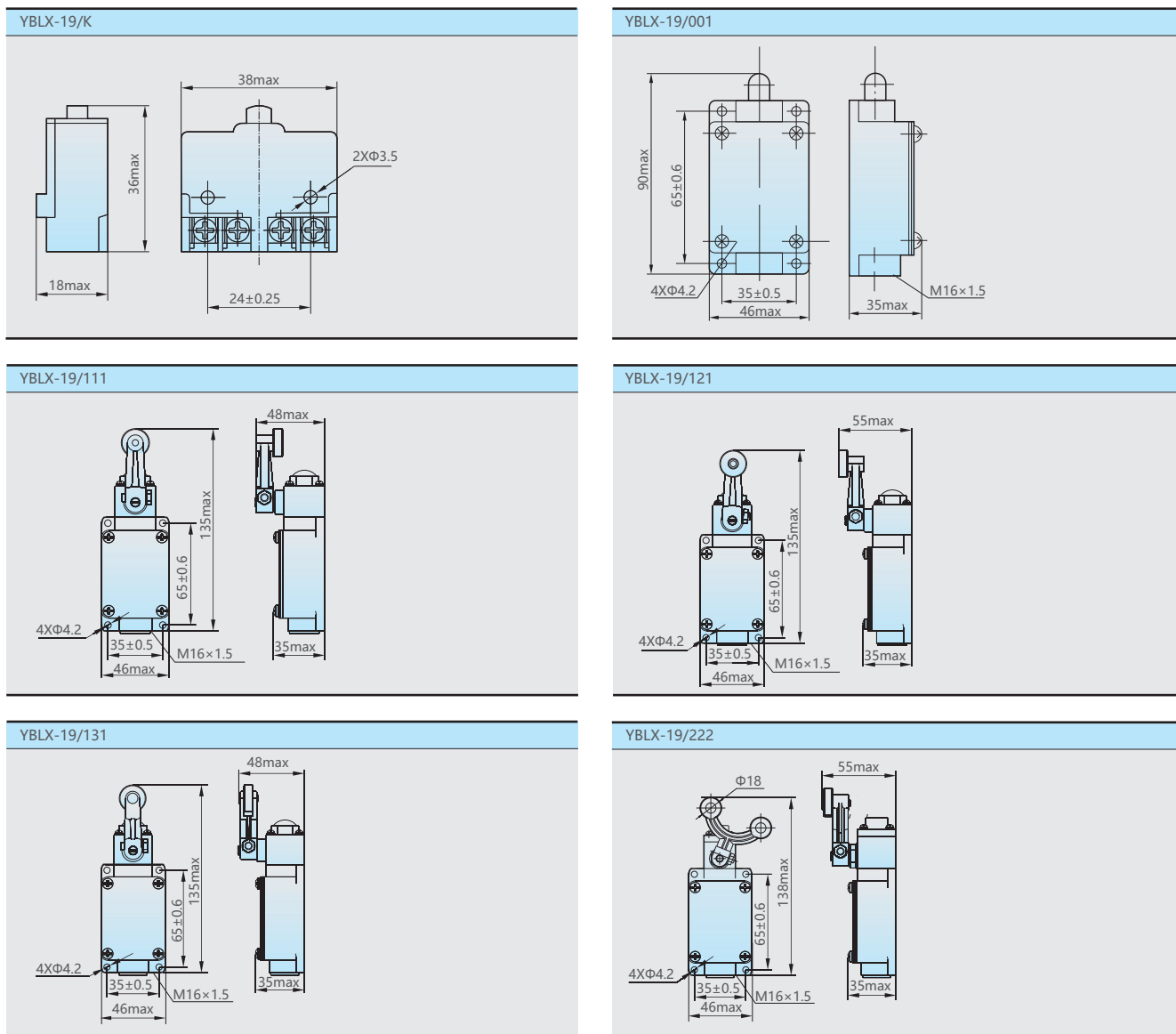
表2

动作特性	型号		YBLX-19/111 YBLX-19/111B YBLX-19/121 YBLX-19/121B YBLX-19/131	YBLX-19/212 YBLX-19/222 YBLX-19/232
	YBLX-19/K	YBLX-19/001		
动作力(O <sub>F</sub> )最大(max)	10N	16N	20N	25N
动作行程(P <sub>T</sub> )最大(max)	3.5mm	7mm	45°	80°
总行程(T <sub>T</sub> )	4mm	9mm	60°	-

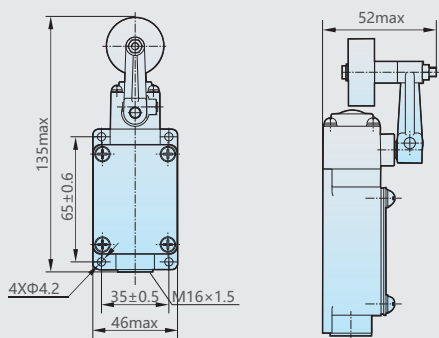
表3

型号	传动的结构和安装情况
YBLX-19/001	柱塞式
YBLX-19/111	一个滚轮装“一”字形转臂内侧
YBLX-19/121	一个滚轮装“一”字形转臂外侧
YBLX-19/131	一个滚轮装“一”字形转臂凹槽内
YBLX-19/212	两个滚轮装“叉”式转臂内侧(左下, 右下)
YBLX-19/222	两个滚轮装“叉”式转臂外侧(左上, 右上)
YBLX-19/232	两个滚轮装“叉”式转臂一个内侧, 另一个外侧(左下, 右上)

## 4 外形及安装尺寸



YBLX-19/111B



## 5 订货须知

用户在订货时须说明开关的型号、名称和数量。

例如：YBLX-19/111 行程开关 100只。

用户须知：

5.1 产品不建议过行程使用，以免造成产品初期损坏（如YBLX-19/001等直推式产品、YBLX-19/111等转臂式产品的转臂损坏）或降低使用寿命。

5.2 产品不建议长时间处于按压状态，会造成初期故障、复位不良等问题，请定期维护及更换。

5.3 产品操作速度不得极快或极慢。

5.3.1 操作速度极慢时，触点的切换会不稳定，可能导致接触不良或熔焊等问题。

5.3.2 操作速度极快时，动作的冲击力可能破坏开关，频率过高则触点可能来不及切换。

5.4 产品不建议使用微小负载（电压、电流）工况下，用于微小负载可能会降低接触可靠性。