



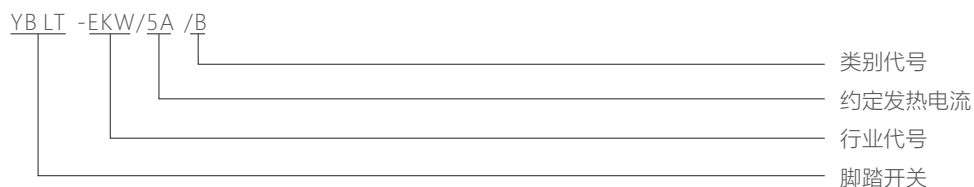
YBLT-EKW/5A/B 脚踏开关

1 适用范围

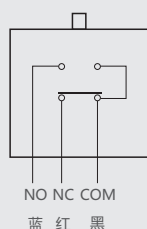
YBLT-EKW/5A/B脚踏开关适用于交流50Hz或60Hz，电压220V，直流电压220V的控制线路中；用于控制机床等设备。

符合标准：GB/T 14048.5、IEC 60947-5-1。

2 型号及含义



接触型式



3 外形及安装尺寸

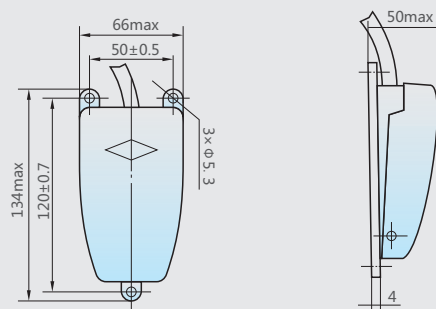
额定电压：AC-15:220V、DC-13:220V；额定电流：AC-15:0.8A、DC-13:0.16A；

约定发热电流：5A；开关元件：YBLX-19/K；外壳材料：铸铝合金。

防护等级：IP20。

额定绝缘电压	250V
额定冲击耐受电压	2.5kV
安装类别	II
污染等级	3级
操作频率	20次/分
环境温度	-5°C~+40°C
相对湿度	最高温度为+40°C时，空气相对湿度不得超过50%。在较低温度下允许有较高的相对湿度，例如20°C时湿度达90%，对于温度变化偶尔产生的凝露应采取特殊的措施。
海拔高度	≤2000m
安装条件	安装在无显著摇动和冲击振动的地方

YBLT-EKW/5A/B



4 订货须知

订货时须说明开关的全型号，名称和数量。

例如：YBLT-EKW/5A/B脚踏开关 100只。

用户须知：

4.1 产品不建议长时间处于按压状态，会造成初期故障、复位不良等问题，请定期维护及更换。

4.2 产品操作速度不得极快或极慢。

4.2.1 操作速度极慢时，触点的切换会不稳定，可能导致接触不良或熔焊等问题。

4.2.2 操作速度极快时，动作的冲击力可能破坏开关，频率过高则触点可能来不及切换。

4.3 产品不建议使用于微小负载（电压、电流）工况下，用于微小负载可能会降低接触可靠性。