



规格书

SPECIFICATION FOR APPROVAL

客户名称

Customer Name 立腾电子科技(珠海)有限公司

客户料号

Material P/N _____

恩鸿料号

Material P/N 1230149-7

产品名称

接订单至交货时长Product Name 电流互感器 Lead Time _____

产品规格

Product Type 2.5 (10) A/2.5mA 0.1 10Ω

申请承认日期

版本号

Apply Date 2022-04-15 REV. A/1供货商属性 代理商 制造商

Vendor Type Agency

Manufacturer

供货商必须提供以下数据/Approval Files list: (适用于标准机械零件和磁件原料认可)

 产品规格书 GP 保证书/宣告书/不使用证明书

Product Spc

GP guarantee/Notification/Letter of disusing

 包装说明书 MCD 及其附件 (附 MSDS)

Packing instruction

MAC and accessories

 样品检测报告 RoHS 检测报告/卤素检测报告

Sample gtesting report

RoHS testing report / Halogen-Free for Material

 制程管制统计报告 安规承认数据 (安规零件适用)

SPC&CPK

Safety files

 零件耐温调查表 材料 UL 卡 (安规材料适用)

Endurance . Temp. of Part

Material UL Card

 BOM/材质证明书 信赖性测试报告

BOM/Materal certification

Relibility testing report

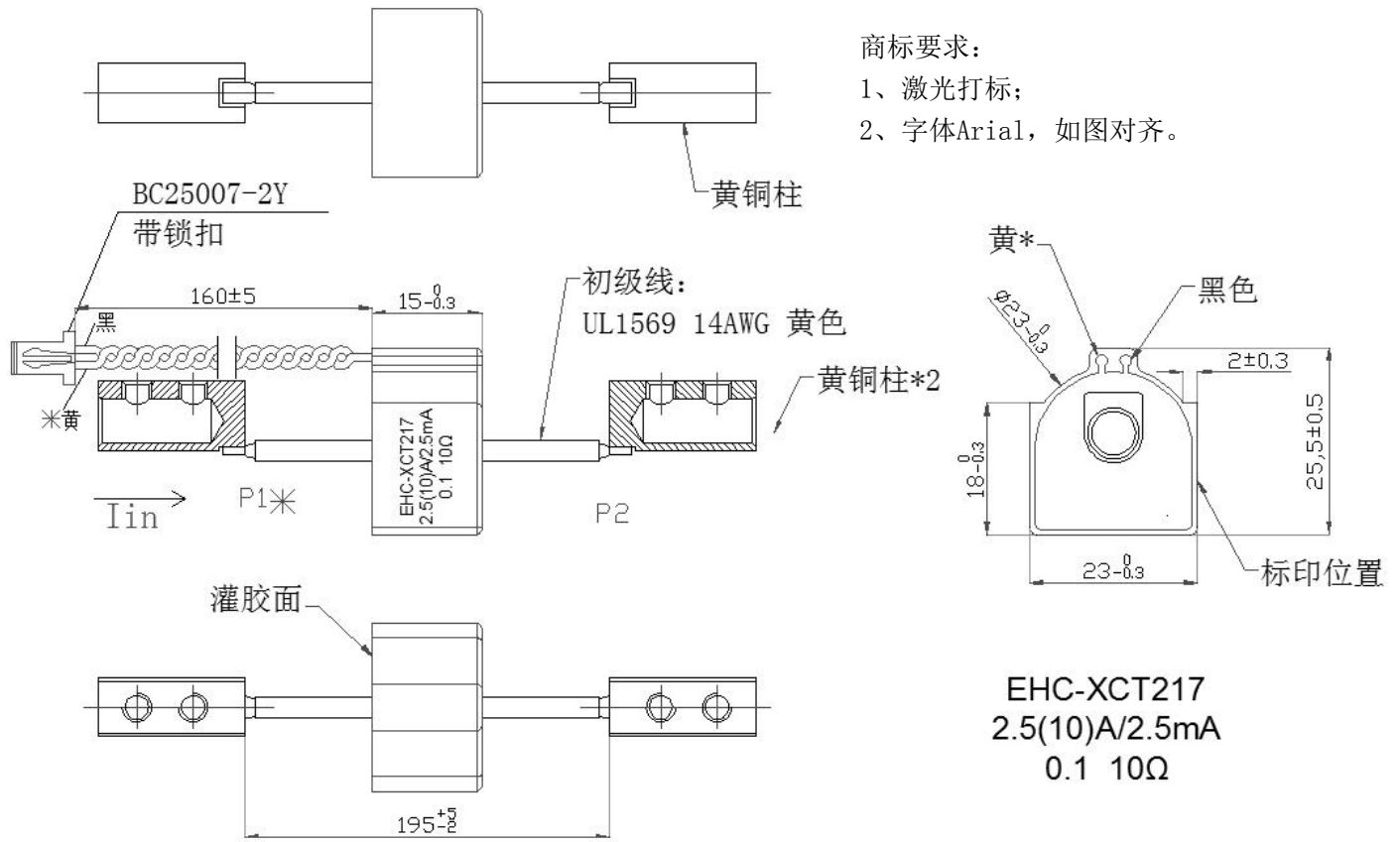
供货商印鉴 Vendor Stamp	APPROVED	CHECKED	PREPARED	客户承认印鉴: Customer Stamp
	陈志元	顾家玮	沈云杰	



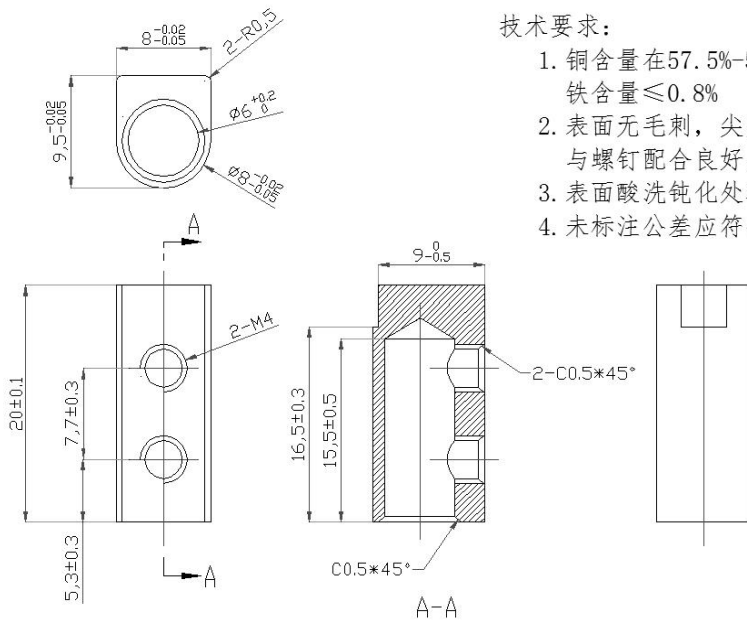


1. 产品结构要求 Structure Diagram Requirements

1.1 外型尺寸图 (Unit: mm)



1.2 黄铜柱尺寸图:

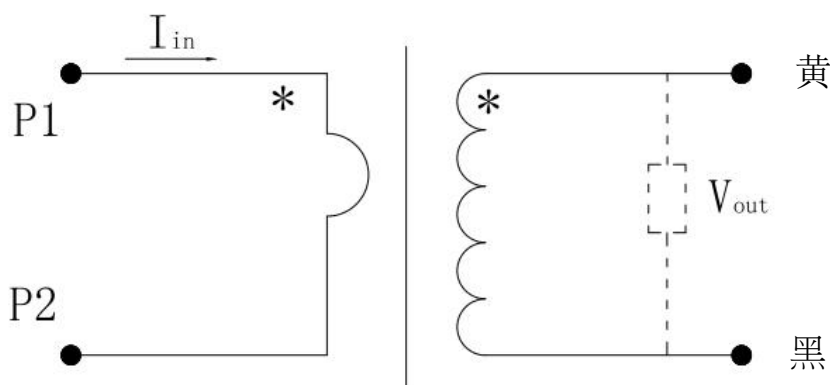


技术要求:

1. 铜含量在57.5%-59.5%，铅含量在2.2%-3.0%，铁含量≤0.8%
2. 表面无毛刺，尖角倒钝，丝牙清晰，无烂牙，与螺钉配合良好，孔口倒角C0.5×45°
3. 表面酸洗钝化处理
4. 未标注公差应符合GB/T1804-f级要求，未标注圆角R0.5

标记*为同名端

2. 原理图 Schematic diagram



3. 技术要求 Technical requirements

3.1 电流互感器符合 IEC61869-2、JB/T10665-2016 中对互感器的要求，适用于工频 50（60）Hz 单相或三相电子式电能表。

3.2 适用条件

- (1) 工作频率: 45Hz~60Hz
- (2) 环境温度: -40℃~+85℃
- (3) 相对湿度: ≤RH 95%
- (4) 海拔高度: 不超过 4000m;
- (5) 阻燃特性: 符合 UL94-V0 阻燃级别。
- (6) 大气条件: 无严重影响互感器绝缘的气体、蒸气、化学沉积、尘垢及其它腐蚀性、爆炸性介质。

3.3 基本电气参数 Electrical parameters

3.3.1 基本电气参数:

初级电流 (A)		次级基本电流 (mA)	匝比	精度等级	负载电阻 (Ω)
基本电流 Ib	最大电流 Imax				
2.5	10	2.5	1:1000	0.1	10

3.3.2 误差范围 (电流误差和相位误差不应超过下表限值):

电流误差 (比值差) ± (%)				相位误差 ± (')			
在下列电流时				在下列电流时			
5%Ib	20%Ib	100%Ib	Imax	5%Ib	20%Ib	100%Ib	Imax
0.1	0.1	0.1	0.1	12	10	10	8
5%Ib~Imax, 比差变化≤0.1%, 角差变化≤5'							



3.3.3 温度影响量, 根据 GB/T17215.321 中的 8.2:

温度范围	电流范围	误差	平均温度系数
-40°C~85°C	10%I _b ~I _{max}	电流比误差	0.001%/K
	20%I _b ~I _{max}	相位误差	0.1'/K

3.4 短时热电流试验:

按照《Q/GDW 11179.15-2015》-7.2.3, 无可见损伤, 退磁后其误差与试验前差异不超过基本误差限值的一半, 与导线表面接触的绝缘无明显恶化现象。

3.5 短时过电流试验:

按照《Q/GDW 11179.15-2015》-7.2.4, 比值误差改变 $\leq \pm 0.5\%$, 相位误差改变 $\leq 2'$ 。

4. 电气性能要求

4.1 工频绝缘强度

一次绕组对二次绕组的工频耐压: 4KV/1mA/1min, 一次绕组与二次绕组之间无击穿、飞弧等现象。

4.2 绝缘电阻检验

一次绕组与二次绕组之间 $\geq 1000M\Omega / 500Vdc$ 。

4.3 脉冲电压值按照 GB/T17215 的电器要求试验规定

一次绕组和二次绕组间能承受 6.3kV 正、负冲击电压各 10 次, 脉冲电压之间的间隔最小为 3S。

4.4 温升限值

按照 GB/T17215 的温升影响规定, 在环境温度为 40°C 时, 1.15Un、1.2I_{max} 电流条件下连续工作 2h, 互感器表面任意一点温升不超过 25K。

5. 外观要求

商标清晰准确, 引线规格、长度、颜色、位置、印字等均与图纸相符。

6. RoHS

该产品符合 RoHS 要求。

7. 出货标准及允收标准

出货检验抽样标准及允收标准 GB2828 二次抽样标准 II (AQL 值):

A 类缺陷为 0, B 类缺陷为 0.4, C 类缺陷为 0.65。

**8. 关键原材料**

名称	材质
塑料壳	PBT, 黑色
磁芯	铁基纳米晶合金
漆包线	QA-1/155 (2UEW/155)
电子引线	UL1569 24AWG
端子	尼龙 66 白色
初级线	UL1569 14AWG
黄铜柱	黄铜 HPb59-1, 酸洗钝化