

THIS DRAWING IS UNPUBLISHED.
 © COPYRIGHT - By -
 VERWENDET FÜR 828907
 WAR NR 88-52008-2

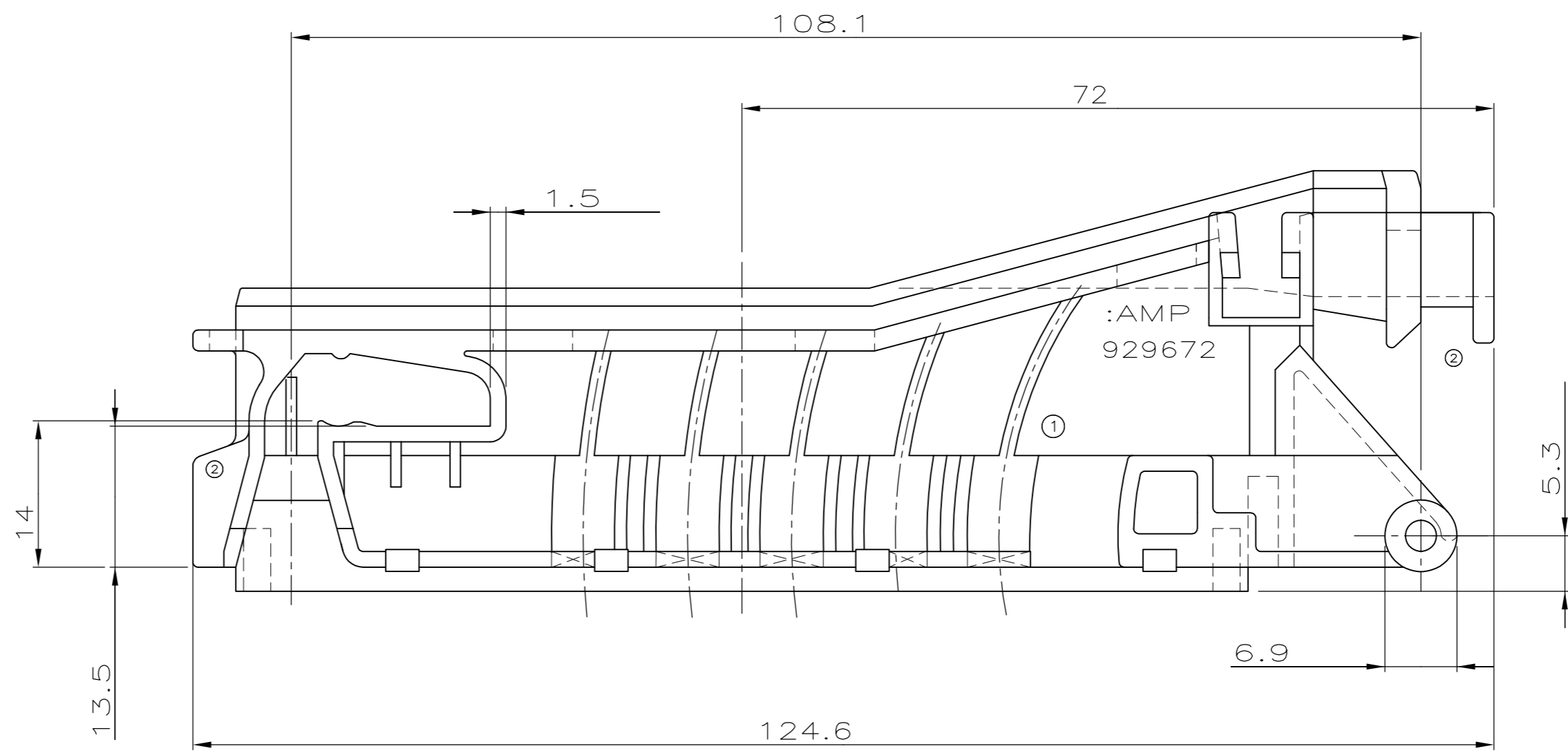
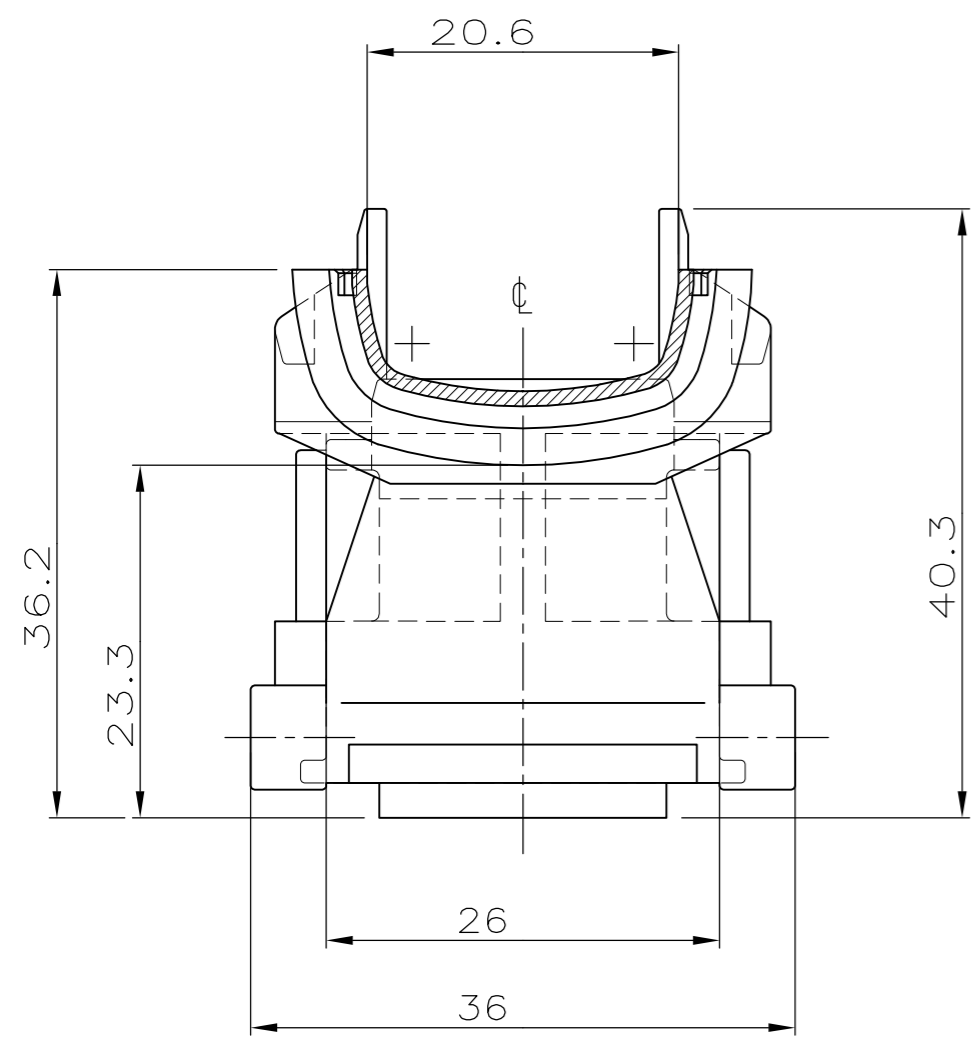
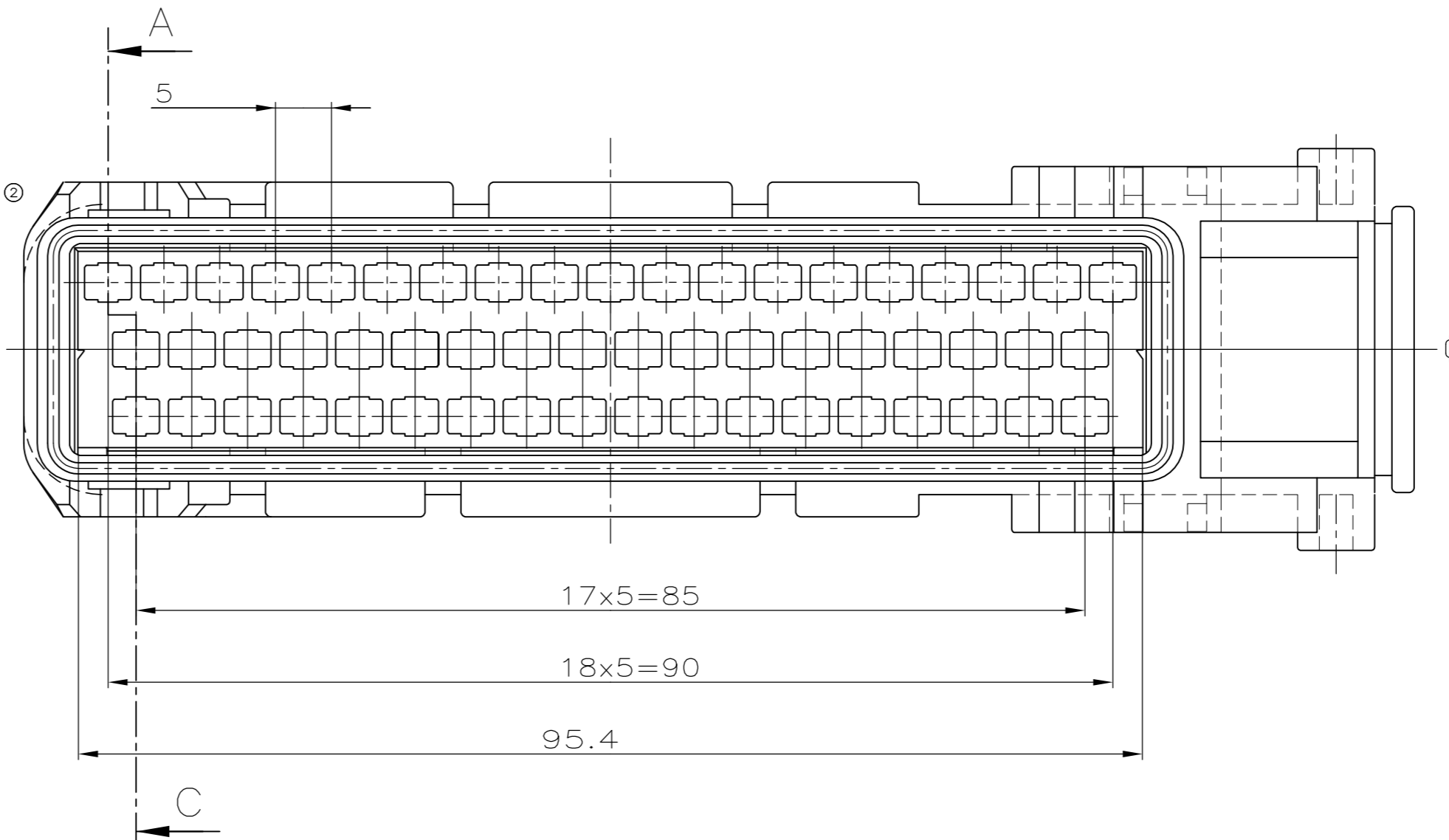
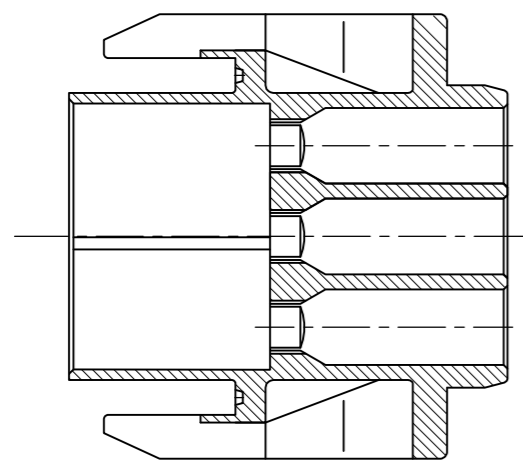
RELEASED FOR PUBLICATION
 ALL RIGHTS RESERVED.

ÄNDERUNGEN DIE DEM TECH-
 NISCHEN FORTSCHRITT DIENEN,
 BEHALTEN WIR UNS VOR

VERTRAULICH
 UNVERÖFFENTLICHTE ZEICHNUNG. ALLE RECHTE
 VORBEHALTEN. VERVIELFÄLTIGUNG UND WEITERGABE
 NUR MIT GENEHMIGUNG DURCH AMP DEUTSCHLAND GMBH

LOC	DIST	REVISIONS			
P	LTR	DESCRIPTION	DATE	DWN	APVD
-	-	4	REVISED PER ECR-11-025934	29DEC11	RK HMR

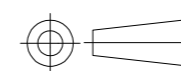
Schnitt SECTION A-C



BESTELL-NR.	POS.	STÜCK	BENENNUNG EINZELTEIL	WERKSTOFF	OBERFLÄCHE FARBE
929672-1	1	1	55POS. HSG.	PBTP GV15	BLACK

THIS DRAWING IS A CONTROLLED DOCUMENT.

DIMENSIONS:
mm



TOLERANCES UNLESS OTHERWISE SPECIFIED:
 0 PLC ± -
 1 PLC ± 0.2 MM
 2 PLC ± -
 3 PLC ± -
 4 PLC ± -
 ANGLES ± 1.5°
 FINISH -

DWN	W.PFEFFER	24 AUG 1988
CHK	H.BOUDA	24 AUG 1988
APVD	-	-
PRODUCT SPEC	-	-
APPLICATION SPEC	-	-
WEIGHT	-	-
CUSTOMER DRAWING		



TE Connectivity

55POS. J-P-TIMER HSG.
(UPPER PART)

SIZE	A2	CAGE CODE	00779	DRAWING NO	C=929672	RESTRICTED TO	-
SCALE	2:1	SHEET	1 OF 1	REV	4		