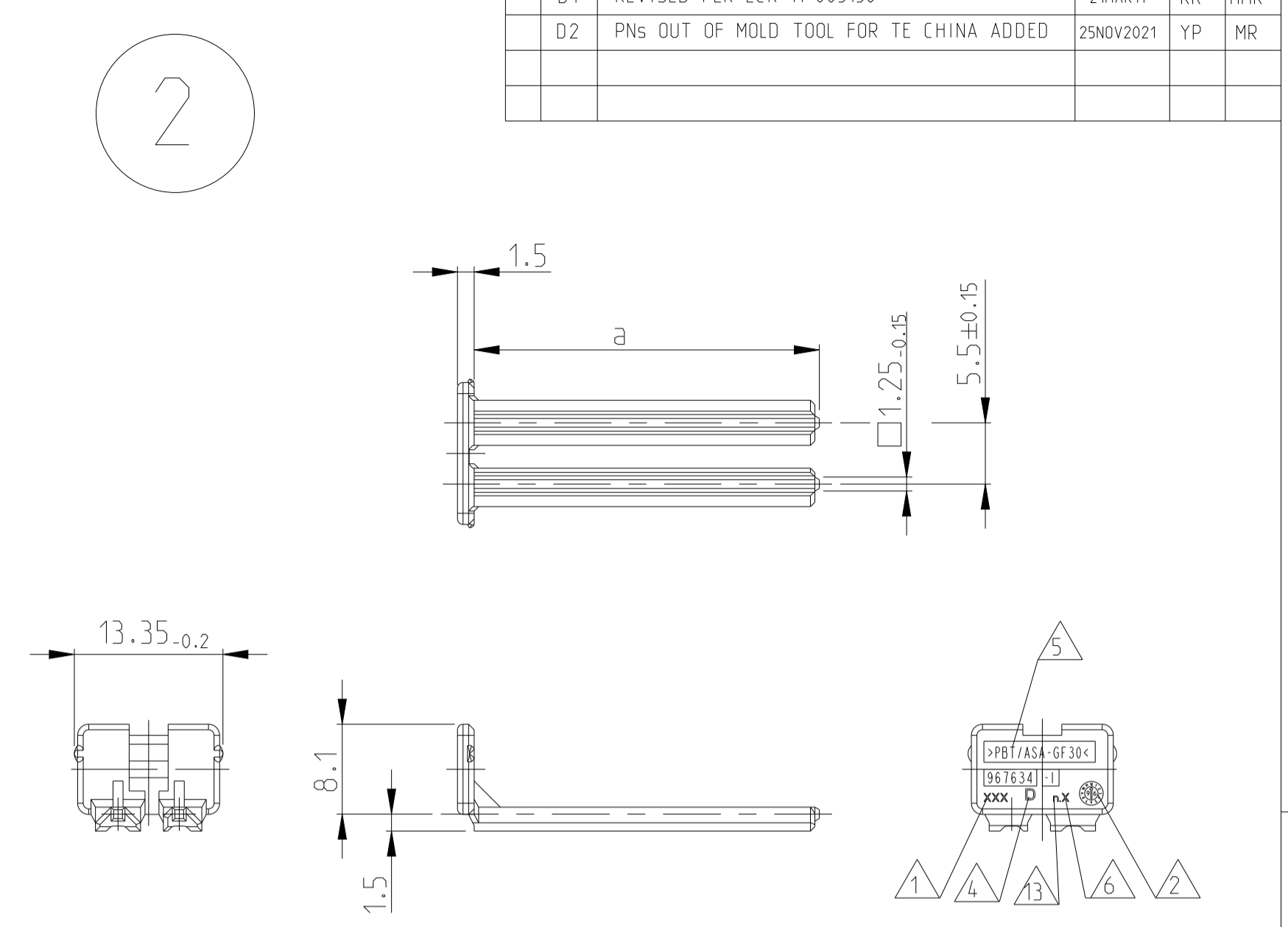
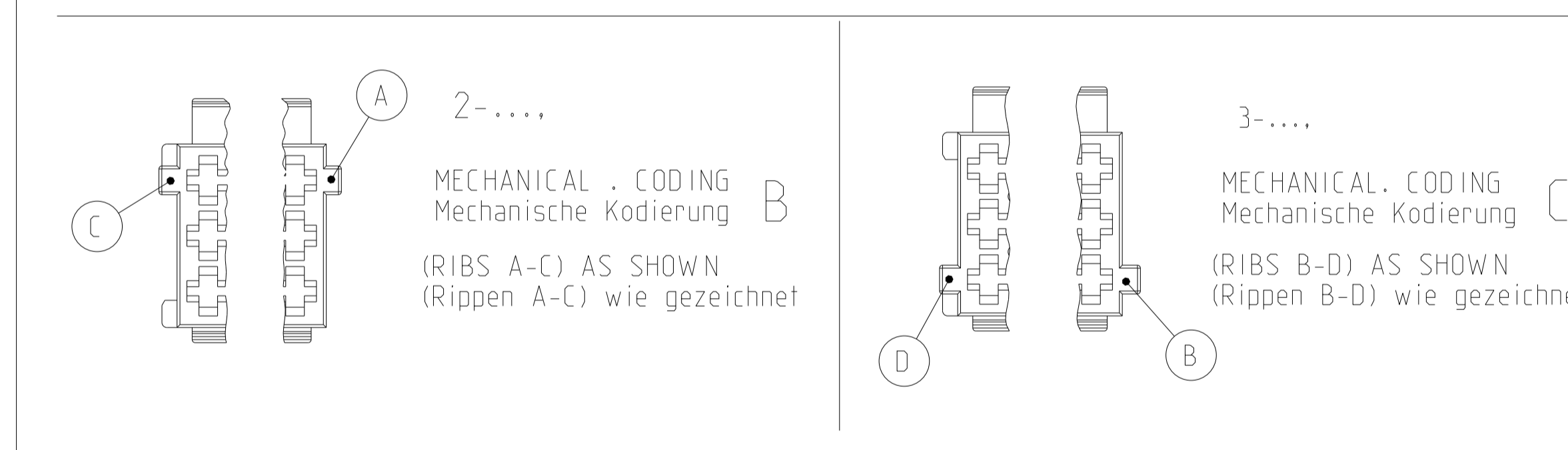


	10.1g	6	30	36.2	21	36	0.7g
	9.1g	5	25	31.2	18	31	0.65g
	7.6g	4	20	26.2	15	26	0.55g
	6.5g	3	15	21.2	12	21	0.5g
	5.1g	2	10	16.2	9	16	0.4g
	3.9g	1	5	11.2	6	11	0.35g
<b>CODING A : CAVITY NUMBERING (CAVITIES ONLY SYMBOL) Kodierung A : Kammerbezeichnung (Kammern nur symbol, dargestellt)</b>	<b>WEIGHT Gewicht</b>	<b>n</b>	<b>b</b> ±0.2	<b>c</b> -0.15 -0.25	<b>POSITIONS Polzahl</b>	<b>a</b> ±0.15	<b>WEIGHT Gewicht</b>



967634-1 AS SHOWN wie gezeichnet

1-967624-....  
MECHANICAL CODING A  
Mechanische Kodierung A  
(RIBS B-C) AS SHOWN  
(Rippen B-C) wie gezeichnet



2-....  
MECHANICAL CODING B  
Mechanische Kodierung B  
(RIBS A-C) AS SHOWN  
(Rippen A-C) wie gezeichnet

3-....  
MECHANICAL CODING C  
Mechanische Kodierung C  
(RIBS B-D) AS SHOWN  
(Rippen B-D) wie gezeichnet

- NOTES:
- 1 TE CONNECTIVITY LOGO. SINGLE PART No.  
TE CONNECTIVITY LOGO, Bestell-Nr Einzelteil.
  - 2 PRODUCTION-DATE  
Produktionsdatum
  - 3 CAVITY-MARKING  
Kammerbezeichnung
  - 4 THE REVISION STATUS OF THE MOULD  
Aenderungszustand des Werkzeuges
  - 5 MATERIAL-MARKING ACC. TO VDA 260  
Werkstoffkennzeichnung nach
  - 6 MOULD CAVITY-MARKING  
Nestmarkierung
  - 7 WARPAGE TO 11.3mm PERMITTED  
Verzug bis 11.3mm zulaessig
  - 8 DIMENSION RESP WEIGHT OF SECOND LOCKING DEVICE  
Mass bzw. Gewicht der zweiten Kontaktsicherung

- 9 PACKAGING: LOOSE PIECE IN CORRUGATED BOX FOR BOTH PARTS.  
Verpackung: Beide Teile werden lose im Karton geliefert.
- 10 WARPAGE TO 16mm PERMITTED  
Verzug bis 16mm zulaessig
- 11 CAVITIES MATING WITH JUNIOR POWER TIMER CONTACT (WITHOUT SINGLE WIRE SEAL)  
MAX. WIRE SIZE 2.5mm² FLR - SEE DRAWING: 1355046  
Kontaktkammern passend fuer Junior Power Timer Kontakte (ohne Einzel-Dichtungs-System)  
max. Drahtgroessenbereich 2.5mm² FLR - siehe Zeichnung: TE CONNECTIVITY-No.: 1355046
- 12 MATED WITH  
passend zu:  
SEE DRAWINGS / s. Zeichnungen.  
-1355072 (TAB HOUSINGS / Flachsteckergehaeuse)  
-966140 (TAB HEADER / Messerleisten)  
-114-18085-025 (INTERFACE DRAWING / Ausf.vorschrift)
- 13 TOOL-NUMERATION  
Werkzeugnummerierung
- 14 ORDER NO FOR PARTS IN TE CHINA

CODING / Kodierung C	RIBS / Rippen: B-D	CODING / Kodierung B	RIBS / Rippen: A-C	CODING / Kodierung A												MECHANICAL CODING																														
				RIBS / Rippen: B-C												Mechanische Kodierung																														
-	967635-1	D 2	21 POS. polig	CLAY BROWN Leitbraun	-	-	-	-	-	-	-	-	1-967625-6	C	GENTIAN BLUE Lila	-	1-967625-5	C	RAPE YELLOW gelb	-	1-967625-4	C	YELLOW GREEN gruen	-	1-967625-3	C	TRAFFIC PURPLE violett	-	1-967625-2	C	SLATE GREY schwarzgrau	-	1-967625-1	C	CLAY BROWN Leitbraun	1	21 POS. polig	PBT / ASA - GF 30								
-	967634-1	D 2	18 POS. polig	SLATE GREY Schwarzgrau	3-967624-6	C	CLAY BROWN Leitbraun	2-967624-6	C	CLAY BROWN Leitbraun	-	1-967624-6	C	CLAY BROWN Leitbraun	-	1-967624-5	C	GENTIAN BLUE Lila	-	1-967624-4	C	RAPE YELLOW gelb	-	1-967624-3	C	YELLOW GREEN gruen	-	1-967624-2	C	TRAFFIC PURPLE violett	-	1-967624-1	C	SLATE GREY Schwarzgrau	1	18 POS. polig	PBT / ASA - GF 30									
-	967633-1	D 2	15 POS. polig	TRAFFIC PURPLE violett	-	-	-	2-967624-3	C	RAPE YELLOW Rassgelb	-	-	-	1-967623-6	C	SLATE GREY Schwarzgrau	-	1-967623-5	C	CLAY BROWN Leitbraun	-	1-967623-4	C	GENTIAN BLUE Lila	-	1-967623-3	A	RAPE YELLOW gelb	-	1-967623-2	A	YELLOW GREEN gruen	-	1-967623-1	A	TRAFFIC PURPLE violett			1	15 POS. polig	PBT / ASA - GF 30					
-	967632-1	D 2	12 POS. polig	YELLOW GREEN gelbgruen	-	-	-	-	-	-	-	-	1-967622-6	C	TRAFFIC PURPLE violett	-	1-967622-5	C	SLATE GREY Schwarzgrau	-	1-967622-4	C	CLAY BROWN Leitbraun	-	1-967622-3	C	GENTIAN BLUE Lila	-	1-967622-2	C	RAPE YELLOW gelb	-	1-967622-1	C	YELLOW GREEN gruen	1			12 POS. polig	PBT / ASA - GF 30						
-	967631-1	D 2	9 POS. polig	RAPE YELLOW gelb	-	-	-	-	-	-	-	-	1-967621-6	C	YELLOW GREEN gruen	-	1-967621-5	C	TRAFFIC PURPLE violett	-	1-967621-4	C	SLATE GREY Schwarzgrau	-	1-967621-3	C	CLAY BROWN Leitbraun	-	1-967621-2	C	CLAY BROWN Leitbraun	-	1-967621-1	C	RAPE YELLOW gelb	1			9 POS. polig			PBT / ASA - GF 30				
-	968271-1	D 2	6 POS. polig	GENTIAN BLUE Lila	-	-	-	-	-	-	-	1-965640-7	C	FLAME RED rot	-	1-965640-6	C	RAPE YELLOW gelb	-	1-965640-5	C	YELLOW GREEN gruen	-	1-965640-4	C	TRAFFIC PURPLE violett	-	1-965640-3	C	SLATE GREY Schwarzgrau	-	1-965640-2	C	CLAY BROWN Leitbraun	-	1-965640-1			C				GENTIAN BLUE Lila	1	6 POS. polig	PBT / ASA - GF 30
CUSTOMER PART No. Kunden-Einzelteil	TE ORDER NO. Bestell-Nr.	REV.	POS.	DESCRIPTION Benennung	DETAIL REFERENCE Anzahlsymbol	COLOR	CUSTOMER PART No. Kunden-Einzelteil	TE ORDER NO. Bestell-Nr.	REV.	COLOR	CUSTOMER PART No. Kunden-Einzelteil	TE ORDER NO. Bestell-Nr.	REV.	COLOR	CUSTOMER PART No. Kunden-Einzelteil	TE ORDER NO. Bestell-Nr.	REV.	COLOR	CUSTOMER PART No. Kunden-Einzelteil	TE ORDER NO. Bestell-Nr.	REV.	COLOR	CUSTOMER PART No. Kunden-Einzelteil	TE ORDER NO. Bestell-Nr.	REV.	COLOR	CUSTOMER PART No. Kunden-Einzelteil	TE ORDER NO. Bestell-Nr.	REV.	COLOR	CUSTOMER PART No. Kunden-Einzelteil	TE ORDER NO. Bestell-Nr.	REV.	COLOR	CUSTOMER PART No. Kunden-Einzelteil	TE ORDER NO. Bestell-Nr.			REV.				POS.	DESCRIPTION Benennung	MATERIAL REFERENCE Anzahlsymbol	

JUNIOR POWER TIMER HOUSING / Junior Power Timer Gehaeuse

THIS DRAWING IS A CONTROLLED DOCUMENT.

OWN: G. Gerlach 14.APR.98  
CHK: R. Huebner 14.APR.98  
APVD: J. Hase 14.APR.98

PRODUCT GROUP DRAWING FOR: JUNIOR POWER TIMER HSG.  
6-21POS AND SECONDARY LOCKING DEVICE  
Produkt-Gruppen-Zeichnung fuer JPT-Gehaeuse, 6-21 polig und zweite Kontaktsicherung

SCALE: 2:1 SHEET 1 OF 1

REVISIONS

P	LTN	DESCRIPTION	DATE	DWN	APVD
D1		REVISED PER ECR-11-005150	21MAR11	RK	HMR
D2		PNs OUT OF MOLD TOOL FOR TE CHINA ADDED	25NOV2021	YP	MR