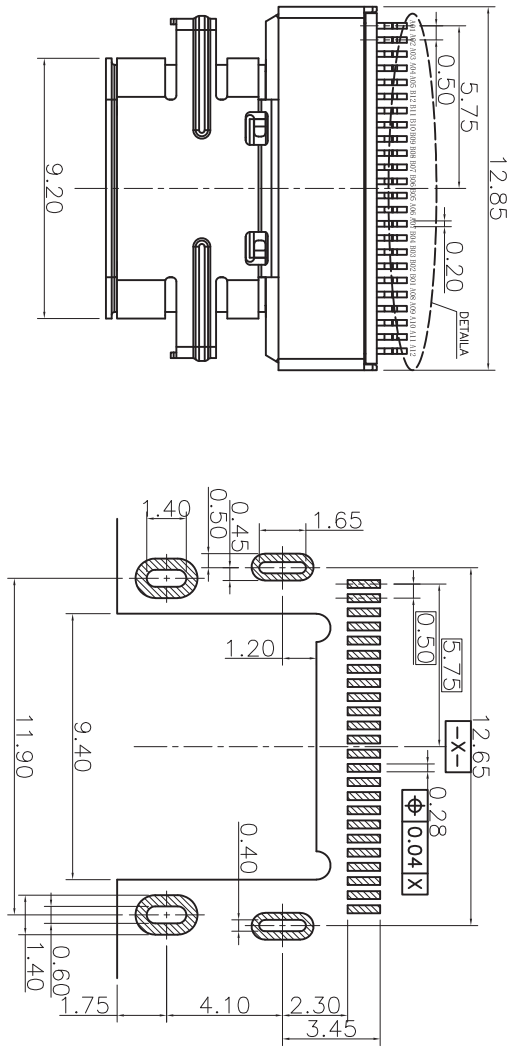


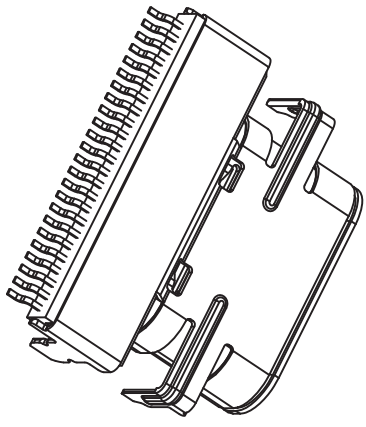
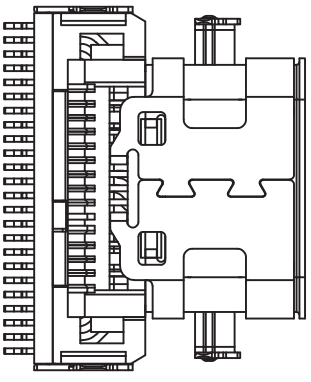
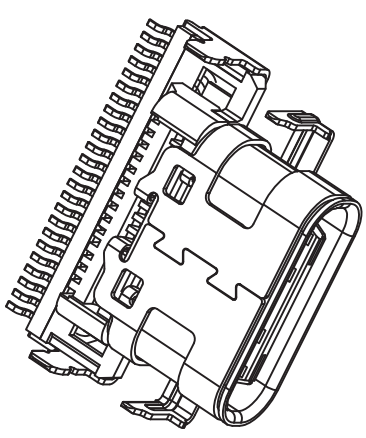
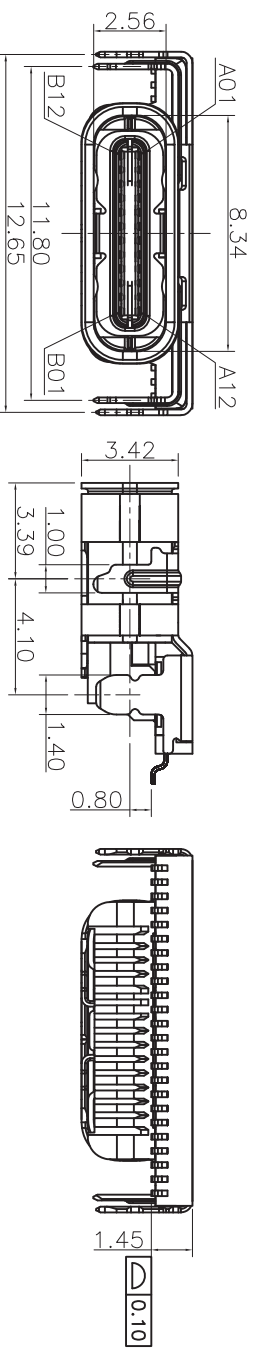
REV.	ECN. NO.	APPD.
A		

备注:

1. 材质:
 胶芯: (见料号说明)。
 端子: COPPER ALLOY。
 外壳: SUS.
2. 电镀:
 端子: 接触区镀金(见料号说明), 焊锡区镀锡50u"MIN.
 外壳: 镀镍30u"MIN.



RECOMMEND P.C.B LAYOUT (THICKNESS 1.6mm)
 (COMPONENT SIDE) TOLERANCE±0.03mm



A01 A02 A03 A04 A05 B12 B11 B10 B09 B08 B07 B06 B05 A06 A07 B04 B03 B02 B01 A08 A09 A10 A11 A12

DETAILA

X. ±0.30	X.° ±5°	UNITS	mm	NAME(INTENDED USE)	MINTRON CO.,LTD.
.X ±0.20	.X° ±2°	MATL		PART NO.(INTENDED USE)	
.XX ±0.10	.XX° ±1°	FINISH		APPD: SUNNY	TITLE: TYPE C 24P母座沉板2.45全贴SMT
.XXX ±0.05	.XXX° ±0.5°			CHKD: LISA	DWG NO.: 00201-UCAF002-X
TYPE C CONNECTOR		Q'TY		DR: ZOE	SCALE SHEET REV. 1/1 1/1 A

