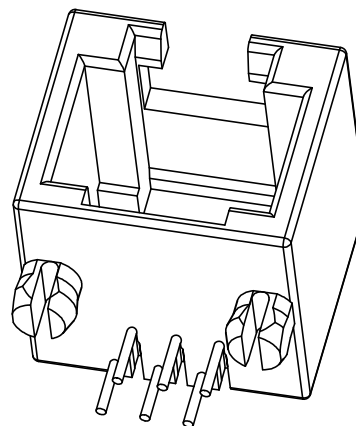
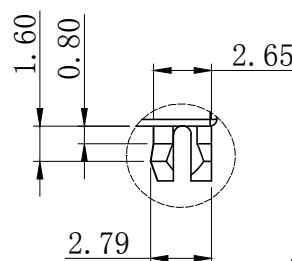
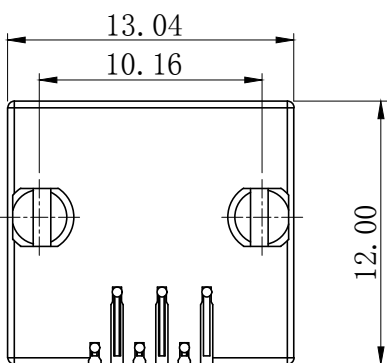
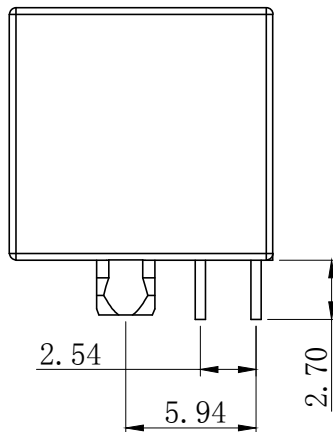
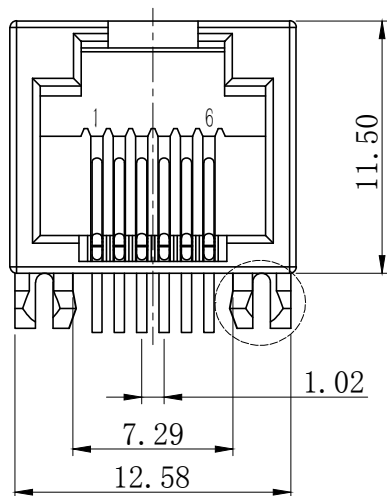


RoHS&REACH

ECN NO.	DESCRIPTION	DATE
NEW		2021.10.18

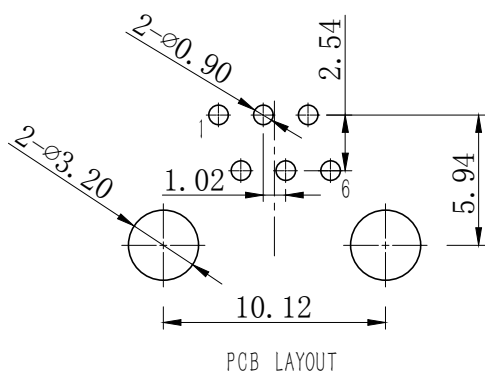


材料Material:

- 外壳材质: PBT, PA66, PA46 (UL 94V-0)  
Housing Material: PBT, PA66, PA46 (UL 94V-0)
- 触点材料: 圆针直径0.46mm磷青铜; 镀镍后镀金  
Contact Material: Round Pins-0.46mm Diameter Phosphor Bronze; Gold Plating Over Nickel

电气Electrical

- 额定电压: 交流125伏  
Voltage Rating : 125 VAC Rms
- 额定电流: 1.5安培  
Current Rating: 1.5 AMP
- 接触电阻: 最大30毫欧  
Contact Resistance: 30 Milliohms MaX
- 绝缘电阻: 直流500V下, 绝缘最小500兆欧  
Insulation Resistance: 500 megohms min @500V DC
- 绝缘耐压: 交流60Hz 1000V下, 1分钟  
Dielectric Withstanding Resistance: 1000V AC Rms 60Hz. 1Min
- 耐久: 插拔750次以上  
Durability: 750 Cycles Min
- 工作温度: -40°C~+85°C  
Operation Temperature: -40°C~+85°C



PCB LAYOUT

5303 - X X X X X

Positions	Contacts	Plastic	Color	Gold Plating
6	2/4/6	1-PBT 2-PA66 3-PA46	1-Black 2-Gray 3-Other	1-G/Fu" 2-1u" 3-3u" 4-6u" 5-15u" 6-30u" 7-50u"

未注公差	设计	X.C.S	比例	1:1
尺寸标注	公差	审核	单位	mm
	长度	批准	图幅	A4
.X	±0.25	角法	版本	A-0
.XX	±0.20		图数	第1页 共1页
.XXX	±0.15		产品型号	5303 6P6C
	±0.10		产品编号	5303-66XXX

**恒连电子科技有限公司**  
EVERCOM ELECTRONIC TECHNOLOGY CO., LTD  
<http://www.chinarj45.com>

图纸编号: HL215306601