



深圳市芯通电子科技有限公司

产品规格承认书

Product Spec Certification

客户名 :

品名 : 金属化聚丙烯抗干扰电容 (X2)

型号 :



客户料号 :

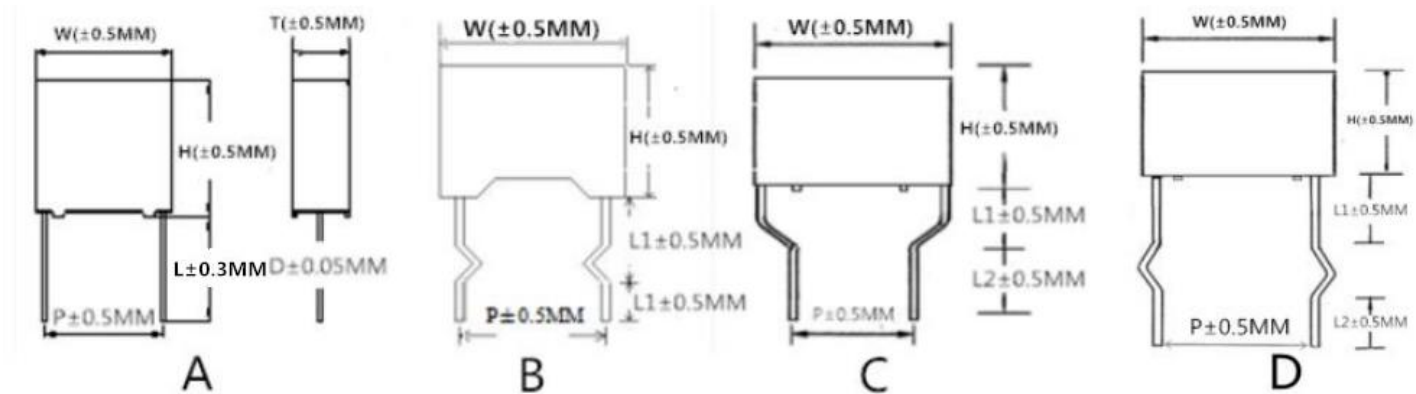
日期 : 2022-6-24

批准	审核	拟制
艾海林	周波	张琼

金属化聚丙烯膜抗干扰电容器 (X2 型)

产品外形尺寸

客户料号	容量 (μ F)	容量 误差 (%)	额定 电压 (VAC)	1 KDF (%)	尺寸						加工 方式	制造商 料号
					W $\pm 0.5\text{MM}$	H $\pm 0.5\text{MM}$	T $\pm 0.5\text{MM}$	P $\pm 0.5\text{MM}$	L $\pm 0.3\text{MM}$	d ϕ \pm 0.05		
	0.01	10	275	0.1	12	11	5	10	22	0.6	A	MPX-103K275VAC-B-C2
	0.047	10	275	0.1	18	11	5	15	25	0.8	A	MPX-473K275VAC-C-D1
	0.068	10	275	0.1	10	11	5	7.5	22	0.6	A	MPX-683K275VAC-A-B4
	0.1	10	275	0.1	13	12	6	10	25	0.6	A	MPX-104K275VAC-B-C3
	0.1	10	275	0.1	18	12	6	15	25	0.8	A	MPX-104K275VAC-C-D2
	0.1	10	275	0.1	10	11	5	7.5	22	0.6	A	MPX-104K275VAC-A-B4
	0.15	10	275	0.1	13	12	6	10	25	0.6	A	MPX-154K275VAC-B-C3
	0.22	10	275	0.1	10	12	6	7.5	22	0.6	A	MPX-224K275VAC-A-B5
	0.22	10	275	0.1	13	12	6	10	25	0.6	A	MPX-224K275VAC-B-C3
	0.22	10	275	0.1	18	12	6	15	25	0.8	A	MPX-224K275VAC-C-D2
	0.22	10	275	0.1	13	14	8	10	22	0.6	A	MPX-224K275VAC-B-C5
	0.22	10	275	0.1	18	14.5	8.5	15	25	0.8	A	MPX-224K275VAC-C-D4
	0.22	10	275	0.1	18	13.5	7.5	15	25	0.8	A	MPX-224K275VAC-C-D3
	0.33	10	275	0.1	13	14	8	10	22	0.6	A	MPX-334K275VAC-B-C5
	0.33	10	275	0.1	18	13.5	7.5	15	25	0.8	A	MPX-334K275VAC-C-D3
	0.33	10	275	0.1	18	14.5	8.5	15	25	0.8	A	MPX-334K275VAC-C-D4
	0.33	10	275	0.1	18	15.5	9.5	15	25	0.8	A	MPX-334K275VAC-C-D5
	0.33	10	275	0.1	26.5	17	8.5	22.5	25	0.8	A	MPX-334K275VAC-E-E3
	0.47	10	275	0.1	18	14.5	8.5	15	25	0.8	A	MPX-474K275VAC-C-D4
	0.47	10	275	0.1	18	15.5	9.5	15	25	0.8	A	MPX-474K275VAC-C-D5
	0.47	10	275	0.1	18	19	10.8	15	25	0.8	A	MPX-474K275VAC-C-D7
	0.47	10	275	0.1	26.5	19	10	22.5	25	0.8	A	MPX-474K275VAC-E-E4
	0.68	10	275	0.1	18	15.5	9.5	15	25	0.8	A	MPX-684K275VAC-C-D5
	0.68	10	275	0.1	18	19	10.8	15	25	0.8	A	MPX-684K275VAC-C-D7
	0.68	10	275	0.1	26.5	19	10	22.5	25	0.8	A	MPX-684K275VAC-E-E4
	1.0	10	275	0.1	26.5	19	10	22.5	25	0.8	A	MPX-105K275VAC-E-E4
	1.0	10	275	0.1	18	15.5	9.5	15	25	0.8	A	MPX-105K275VAC-C-D5
芯通电子科技有限公司										拟定		
										审核		
										批准		



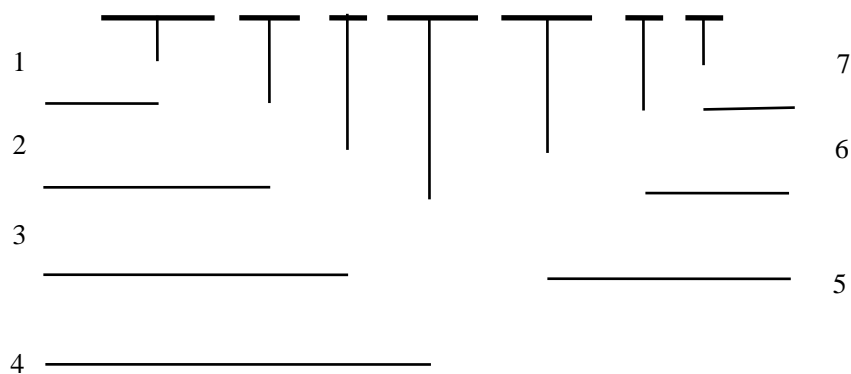
金属化聚丙烯膜抗干扰电容器 (X2 型)

编码规则

MPX 0.22 μ F K 275VAC

13*12*6mm P=10mm

MPX - 224 K 275 VAC - B - C3



1、电容器型别

代码	PEI -	MPX-	CBB22-	CBB21-	CL21-	CL22-	CBB81-
类型	PEI	MPX	CBB22	CBB21	CL21	CL22	CBB81

2、电容量代码表示方法

用电容单位法拉表达，前面两位代表容量大小，第三位数字要制定跟随以下

101=0.0001 μ F	104=0.1 μ F
102=0.001 μ F	105=1.0 μ F
103=0.01 μ F	106=10.0 μ F

3、电容量偏差

代码	G	J	K	M
电容量偏差	±2.5%	±5%	±10%	±20%

4、额定电压

代码	0250	0275	0300	0305	0630	1000	1200	1600	2000
类型	250V	275V	300V	305V	630V	1000V	1200V	1600V	2000V

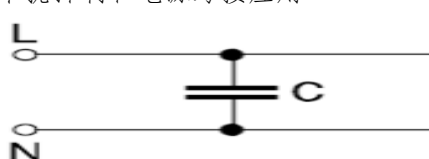
5、额定电压别

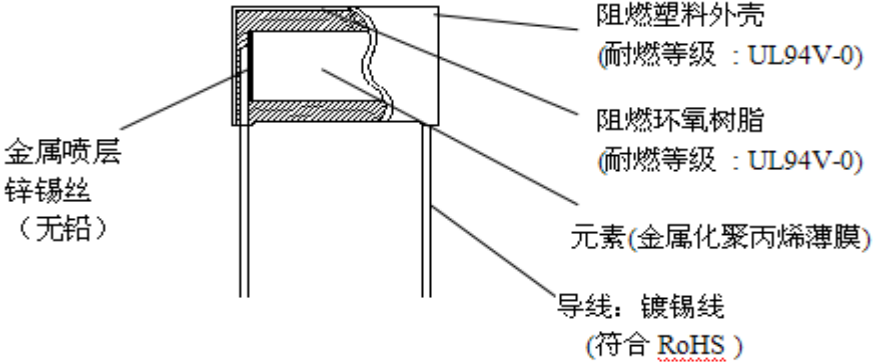
代码	V	VAC
类型	DC	AC

6、脚距(mm)

代码	AA	A	B	C	D	E	F	G	H	I
类型	≅5	7.5	10	15	20	22.5	25	26.5	27.5	31.5

7、内部识别码 外壳型号

金属化聚丙烯膜抗干扰电容器		TYPE: MPX
产生说明书		Rev.1
1、应用	<p>本规范涵盖了金属化聚丙烯介质固定的要求。 电容器通过 UL、ENEC、VDE、CQC 认证。 典型应用：EMI 电磁干扰抑制和电源跨接应用</p> 	
2、产品名称	金属化聚丙烯电容器，Type MPX	

3、产品范围	工作温度范围	-40 to +110°C (CQC,VDE,UL,IEC 60384-14) (单位表面温升)	
	额定交流电压 (50/60Hz)	250-310VAC (VDE,UL,IEC 60384-14) 310VAC max (CQC) 450VDC max.	
	电容范围	请参阅图纸	
	电容容限	请参阅图纸	
4、产品外观	<ol style="list-style-type: none"> 1. 印字应在正确的位置上清晰可见。 2. 导线的电镀应无锈蚀。 3. 涂层应无裂纹、毛刺、针孔等。 		
5、内部结构图	<p>MPX 为无感结构，芯子由金属化聚丙烯薄膜电介质卷绕而成。电容装在阻燃塑料箱中，填充阻燃环氧树脂，两极由两条导线引出。</p>  <p>金属喷层 锌锡丝 (无铅)</p> <p>阻燃塑料外壳 (阻燃等级 : UL94V-0)</p> <p>阻燃环氧树脂 (阻燃等级 : UL94V-0)</p> <p>元素(金属化聚丙烯薄膜)</p> <p>导线: 镀锡线 (符合 RoHS)</p>		
6、尺寸	如上图所示		
7、标准测试	测试应在 15°C 至 35°C 的温度下进行，湿度在 45%~75%之间。		
芯通电子科技有限公司		核准	承办

金属化聚丙烯膜抗干扰电容器			TYPE: MPX				
8、特性							
No.	项目	性能	测试标准				
1	耐压	<p>[引线之间]: 当施加以下电压, 产品不会发生任何异常: 1200VDC 加载时间 60 秒.</p> <p>[引线对外壳]: 加载 2050VAC 的电压持续时间 1 分钟, 产品不会发生任何异常</p> <p>当充放电时, 电容器应通过 2KΩ 以上的电阻施加电压。</p>	IEC 60384-14 4.2.1				
2	绝缘电阻	<p>[引线之间]: 15000M or more (C = 0.33 μF) at DC100V 5000M . μF or more (C > 0.33 μF) at DC100V (2000M or more at DC500V)</p> <p>[引线对外壳]: 30000M or more at DC100V 500M or more at DC500V</p> <p>加载直流电压 100±15VDC 或直流电压 500±50VDC 持续时间 1 分钟±5 秒后, 读取测量仪器时稳定在一个固定值 (环境温度 20°C)。</p>	IEC 60384-14 4.2.5				
3	电容量	<p>指定范围值 (以频率测量 1 ± 0.2 KHz , at 20 °C, 1Vrms)</p>	IEC 60384-14 4.2.2				
4	介质损耗角	<p>0.1 % or less (以频率测量 1 ± 0.2 KHz , at 20 °C, 1Vrms)</p>	IEC 60384-14 4.2.3				
5	失效强度	<p>[抗拉强度]</p> <p>以下指定的负载应逐渐的施加到测试产品, 其拔出方向应达到规定值, 并保持 10±1 秒。 试验结束后, 不得发现端子断裂或松动。</p> <table border="1" style="margin-left: auto; margin-right: auto;"> <thead> <tr> <th>引线直径 [mm]</th> <th>拉力 [N]</th> </tr> </thead> <tbody> <tr> <td>0.5 到 0.8</td> <td>10.0</td> </tr> </tbody> </table>	引线直径 [mm]	拉力 [N]	0.5 到 0.8	10.0	IEC 60384-14 4.3
		引线直径 [mm]	拉力 [N]				
0.5 到 0.8	10.0						
<p>[抗弯强度]</p> <p>当下述负载施加于引线时, 电容器本体应弯曲 90 度, 并恢复到原始位置, 此操作应在几秒内完成。然后将电容器以相同的速度向相反方向弯曲 90 度, 并返回原来的位置。 试验结束后, 不得发现端子断裂或松动。</p> <table border="1" style="margin-left: auto; margin-right: auto;"> <thead> <tr> <th>引线直径 [mm]</th> <th>拉力 [N]</th> </tr> </thead> <tbody> <tr> <td>0.5 到 0.8</td> <td>5.0</td> </tr> </tbody> </table>	引线直径 [mm]	拉力 [N]	0.5 到 0.8	5.0	IEC 60384-14 4.3		
引线直径 [mm]	拉力 [N]						
0.5 到 0.8	5.0						
芯通电子科技有限公司							

金属化聚丙烯膜抗干扰电容器			TYPE: MPX
No.	项目	性能	测试标准
6	振动测试	<p>频率在 1.5mm 振幅下从 10Hz 到 55Hz 变化, 大约 1 分钟间隔内回到 10Hz。该运动应在 3 个相互垂直的方向上施加 2 小时的时间。</p> <p>在每个方向的最后 30 分钟的振动期间, 应检查是否断开或短路和中断。</p> <p>抗弯强度: 不应断开或短路, 连接必须稳定。</p> <p>外观 : 不应有终端损坏等机械损伤。</p>	IEC 60384-14 4.7
7	焊接能力	<p>电容器引线应浸入 245±5℃ 锡焊中 2.5±0.5 秒, 含浸高度为 本体底部 1.5+0.5/-0mm 的深度。</p> <p>性能: 引线表面至少有 95% 的附着率</p>	IEC 60384-14 4.5
8	焊接耐热性	<p>引线浸入锡焊的含浸高度, 在产品根部与锡焊面高度应有 1.5+0.5/-0mm 的隔热板。</p> <p>焊接的温度和持续的时间分别为 350±10 °C for 3.5±0.5 秒或者 260±5 °C for 10±1 秒。</p> <p>焊接完毕后, 电容器在常温常湿下放置 1±0.5 小时。</p> <p>在此之后, 电容器应满足以下性能。</p> <p>外观: 无显著变化。</p> <p>耐压: 当项目 8.1 中规定的电压应用 1 分钟时, 不会发现任何异常。</p> <p>绝缘电阻: 绝缘电阻应符合项目 8.2。</p> <p>容量变化率: C/C ± 3% 对比测试前的值</p>	IEC 60384-14 4.4
9	抗寒性	<p>电容器应放置在测试室中 -40±3℃ 下 2±1/-0 小时。试验结束后, 电容器应在一般条件下单独使用 1.5±0.5 小时, 并应满足以下性能。</p> <p>容量变化率: C/C ± 5% 对比测试前的值</p>	IEC60384-14 4.11.4
10	干热电阻	<p>电容器应放在测试炉中, 在 +110±2 °C for 16+1/-0 小时 试验结束后, 电容器在一般条件单独下使用 1.5±0.5 小时, 并应满足以下性能。</p> <p>绝缘电阻: 50% 初始指定值</p> <p>容量变化率: C/C ± 5% 对比测试前的值</p>	IEC 60384-14 4.11.2

芯通电子科技有限公司

金属化聚丙烯膜抗干扰电容器			TYPE: MPX
No.	项目	性能	测试标准
11	稳态湿热 (耐湿性)	<p>试验用电容器应置于试验炉中, 在温度$+40\pm 2^{\circ}\text{C}$和湿度为90%~95%的条件下保存56天, 在正常条件下放置1.5 ± 0.5小时。试验结束后, 电容器应满足以下性能要求。</p> <p>外观: 无显著变化</p> <p>耐压:</p> <p>[引线对外壳]:</p> <p>加载2050VAC的电压持续时间1分钟, 产品不会发生任何异常。</p> <p>绝缘电阻:</p> <p>[引线之间]</p> <p>7500M or more (when $C \leq 0.33\mu\text{F}$) at DC100V</p> <p>2500M μF or more (when $C > 0.33\mu\text{F}$) at DC100V</p> <p>[引线对外壳]</p> <p>15000M or more at DC100V</p> <p>容量变化率:</p> <p>$C/C \pm 5\%$ 对比测试前的值</p> <p>损耗角:</p> <p>0.15% at 1 KHZ</p>	IEC 60384-14 4.12
12	冷热循环	<p>试验用电容器应置于试验炉内, 在$-40\pm 3^{\circ}\text{C}$温度下保温30 ± 3分钟。此后, 电容器应在普通温度下单独使用3分钟或更少。</p> <p>此后, 被测电容器再放置于测试炉中, 并在$+110\pm 2^{\circ}\text{C}$温度下保存$30\pm 3$分钟。</p> <p>然后电容器应在普通温度下单独使用3分钟或更少。</p> <p>以上操作计数为1个周期, 并应重复进行5次循环。</p> <p>试验结束后, 电容器在通常条件下应放置1.5 ± 0.5小时, 并满足下列性能。</p> <p>外观: 无显著变化</p> <p>绝缘电阻: 50% 对比初始值</p> <p>容量变化率: $C/C \pm 10\%$ 对比测试前的值</p> <p>损耗角: 0.12% at 1 KHZ</p>	IEC 60384-14 4.6

芯通电子科技有限公司

金属化聚丙烯膜抗干扰电容器			TYPE: MPX
No.	项目	性能	测试标准
13	持久测试 (高温负载)	<p>电容器在 110°C 电压下(*)应经受 1000 小时的高温负载测试。 电压 (*)：额定电压的 125% 测试结束后，电容器应满足以下性能。 外观：无显著变化 耐压： [引线之间]： 当施加以下电压，产品不会发生任何异常： 1183VDC 加载时间 1 分钟 [引线对外壳]： 加载 2050VAC 的电压持续时间 1 分钟，产品不会发生任何异常。</p> <p>容量变化率： C/C ± 10% 对比测试前的值 绝缘电阻： [引线之间] 7500M or more (when C ≤ 0.33μF) at DC100V 2500M . μF or more (when C > 0.33 μF) at DC100V [引线对外壳] 3000M or more at DC100V</p> <p>损耗角： 0.15% at 1KHZ</p>	IEC 60384-14 4.14
芯通电子科技有限公司			

9.安规认证

证书	国家	规范	编号
UL	美国	IEC 60384-14 MKP 0.001~4.7uF 310VAC, 110°C	E498264
VDE ENEC	欧盟	IEC 60384-14 MPX 0.001~4.7uF 275-310VAC , 40/110/56/B	40047783
VDE	德国	IEC 60384-14: 2013 MPX 0.001~4.7 uF 275-310VAC , 40/110/56/B	40047783
CQC	中国	GB/T14472-1998 MPX 0.001~4.7uF 275-310VAC, 40/110/56/B	CQC18001187101

10.电压变化率

 dv/dt (V/ μ s) at 450VDC

Pitch V.R	7.5 mm	10 mm	15 mm	22.5 mm	27.5 mm	37.5mm
450VDC	500	400	300	180	120	100

芯通电子科技有限公司

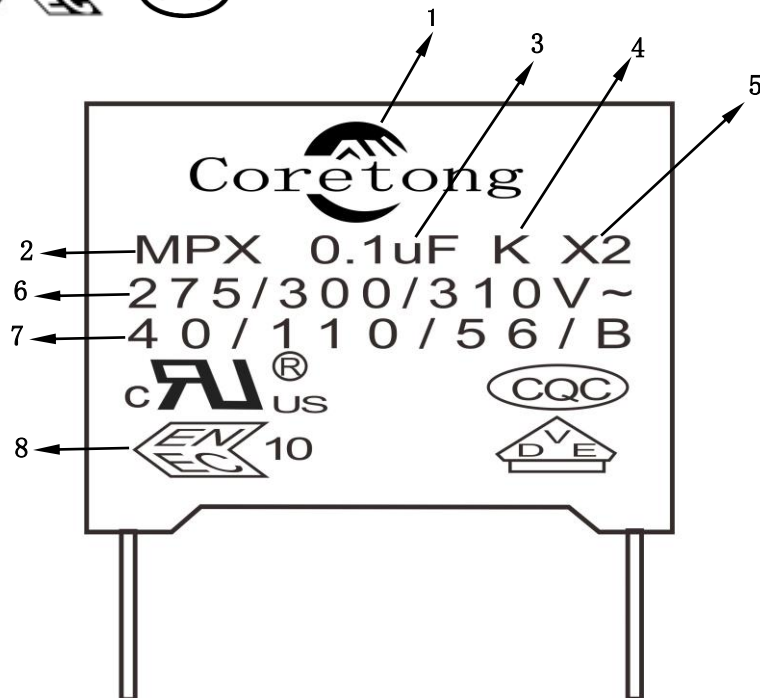
MARKING

电容器在本体上标注下列项目

- (1) 制造商 logo
- (2) 制造商型别名称
- (3) 标准容值
- (4) 容值误差
- (5) 电容器类 X2
- (6) 额定电压
- (7) 应用类别由代码和数字表示
 - 1st. 数字(40): 最低温度(-40°C)
 - 2nd. 数字(110): 最高温度 (110°C)
 - 3rd. 数字(56): 湿热试验日期
 - 4th. 字母 (B): 被动可燃性等级
- (8) 安全标准书

The ENEC Mark:

ENEC 是欧洲标准规范电气认证, 在所有欧洲国家均被认可。



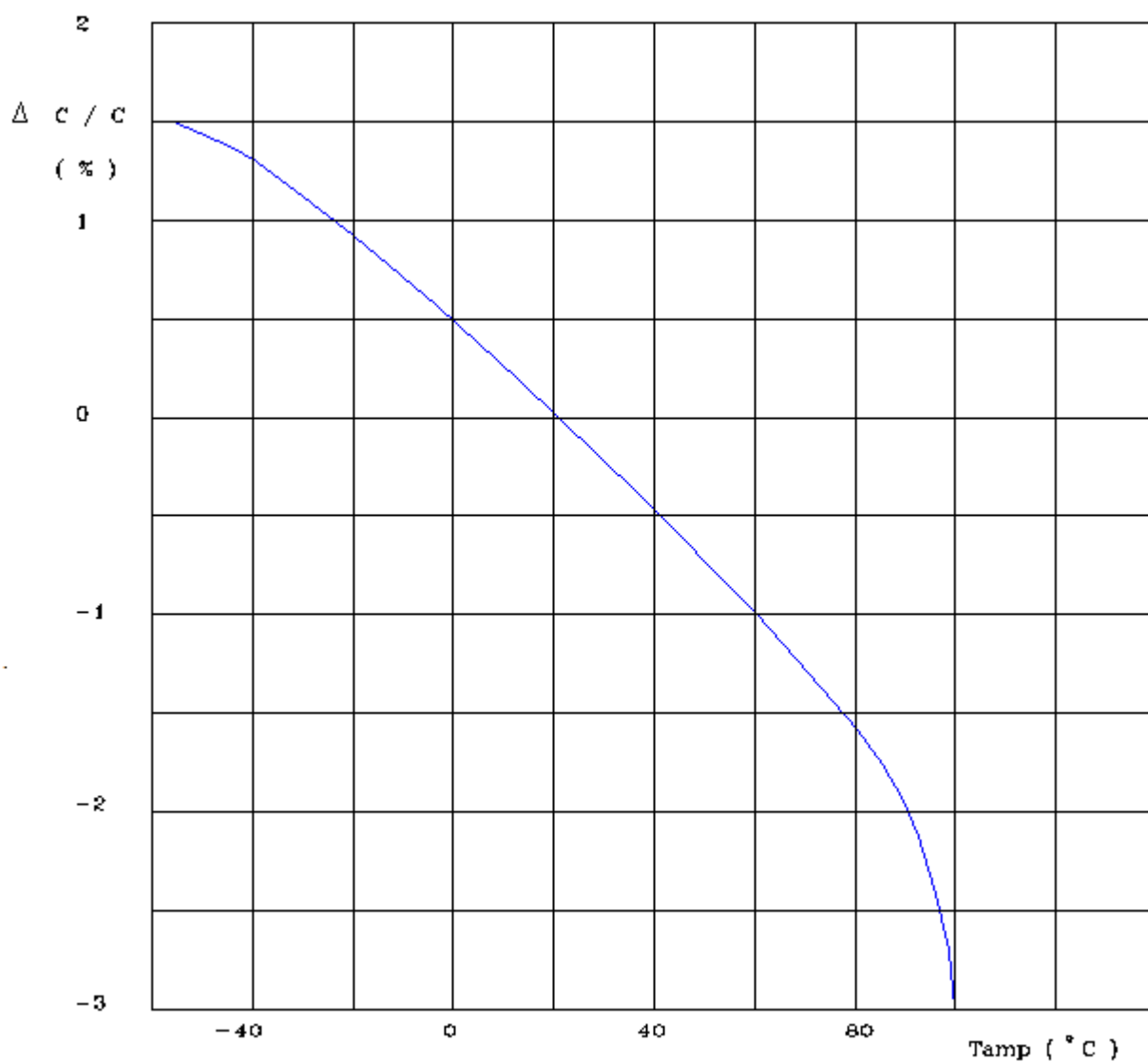
芯通电子科技有限公司

型别 MPX. 金属化聚丙烯膜抗干扰电容器

电容的温度对容量的变化曲线

温度：典型曲线

容量变化率



— 所有电容量测试值制定频率在 1KHZ.

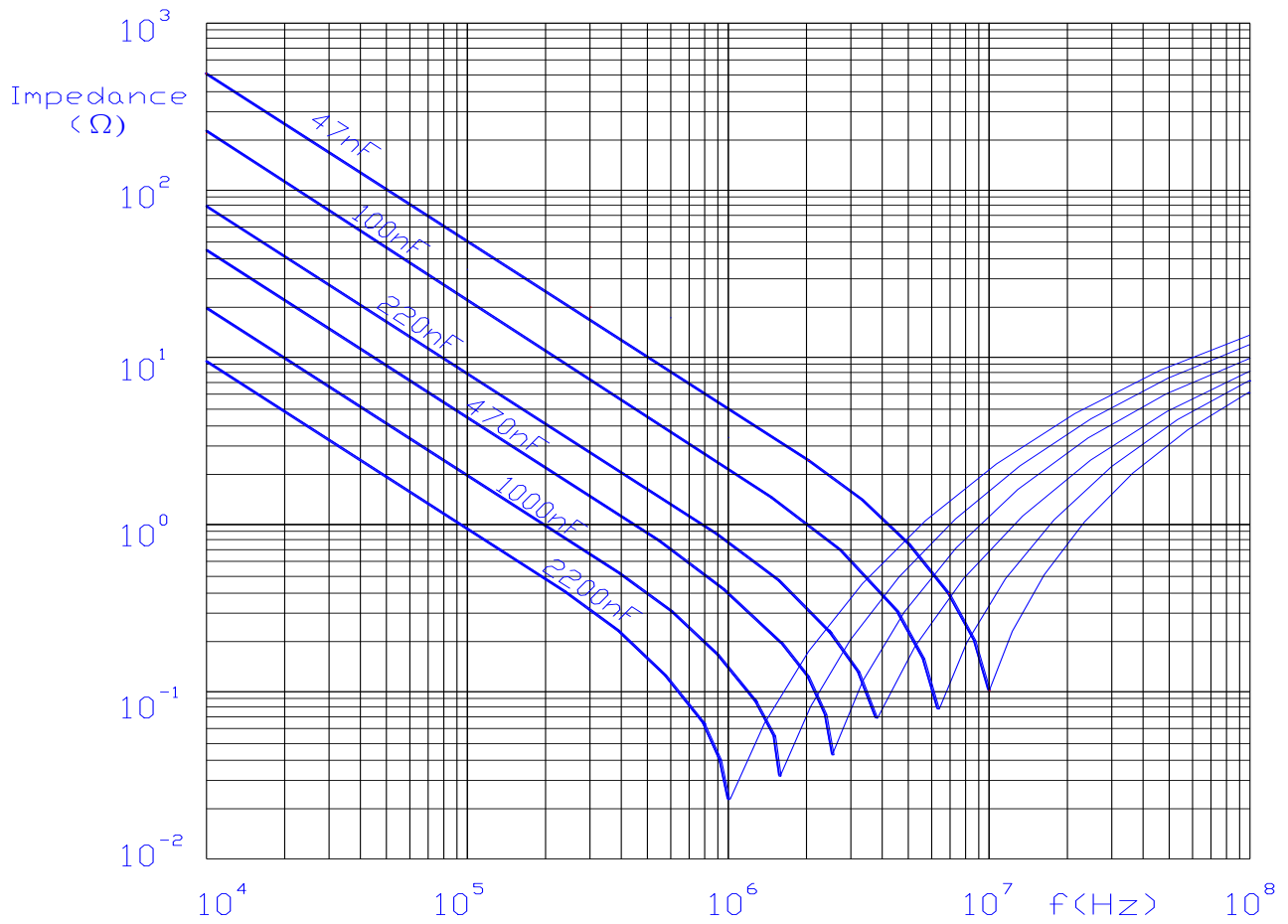
芯通电子科技有限公司

型别 MPX. 金属化聚丙烯膜抗干扰电容器

电容的频率对应绝缘电阻的变化曲线

频率：典型曲线

阻抗变化率



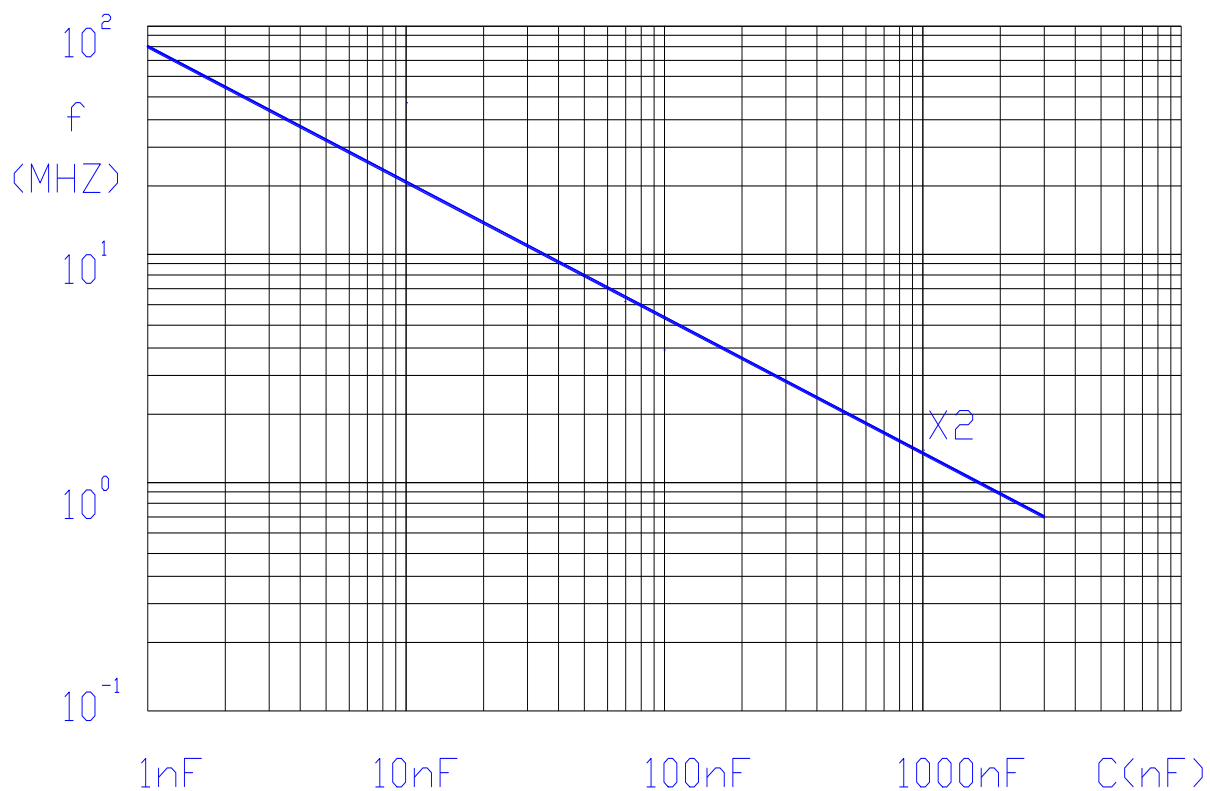
芯通电子科技有限公司

型别 MPX. 金属化聚丙烯膜抗干扰电容器

电容的共振的变化曲线

频率：典型曲线

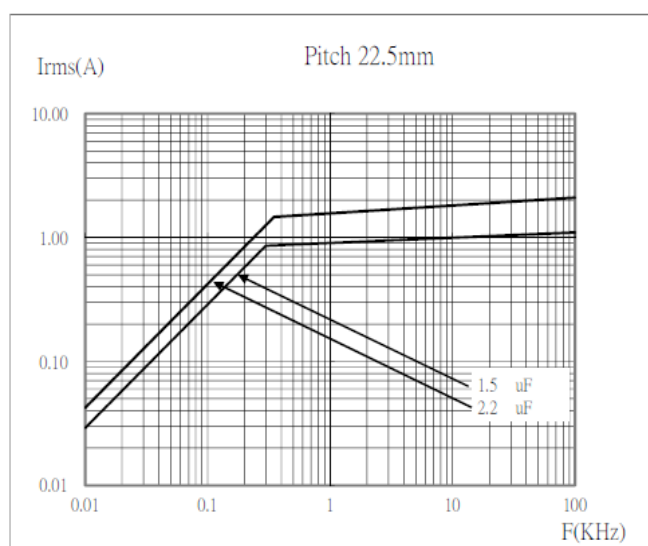
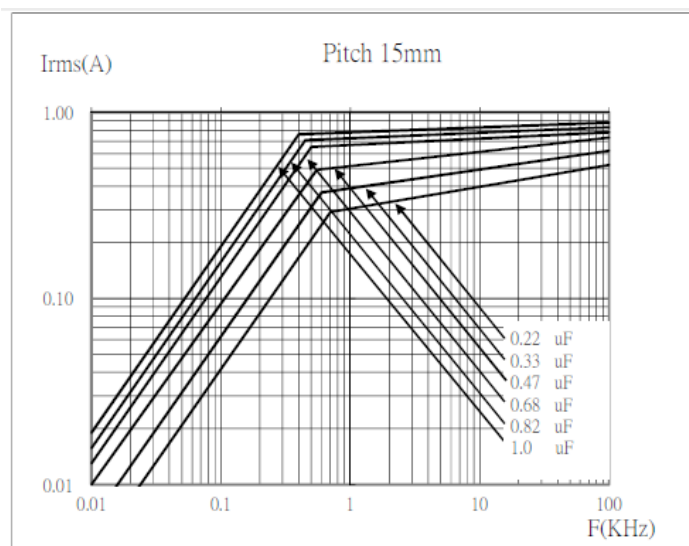
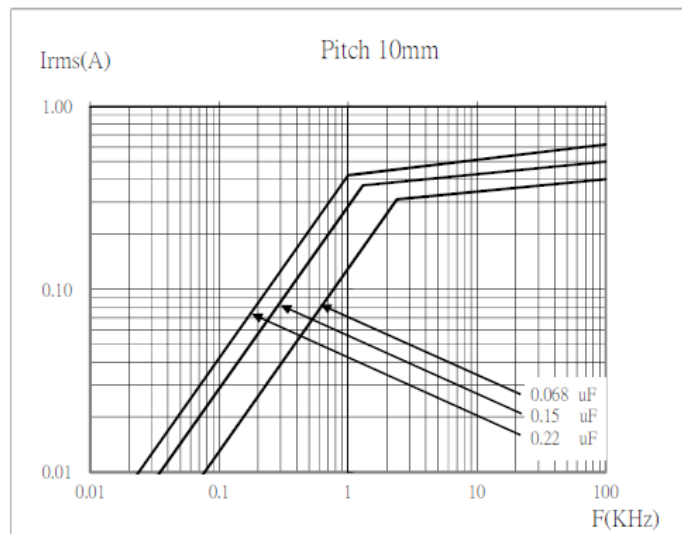
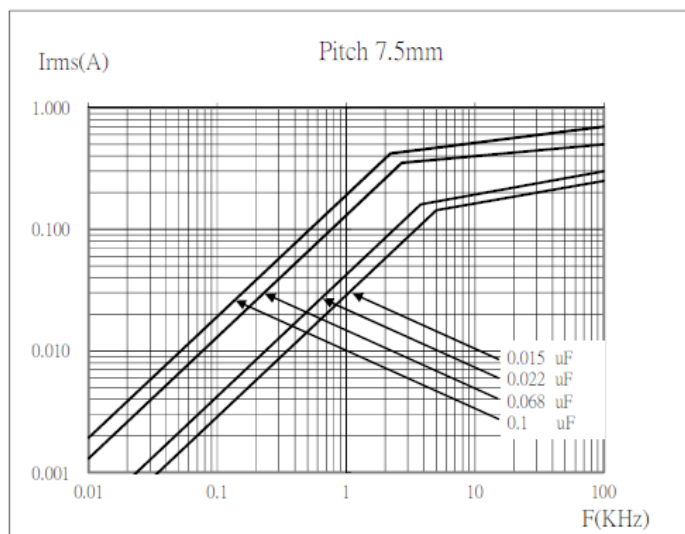
共振频率



芯通电子科技有限公司

型别 MPX. 金属化聚丙烯膜抗干扰电容器

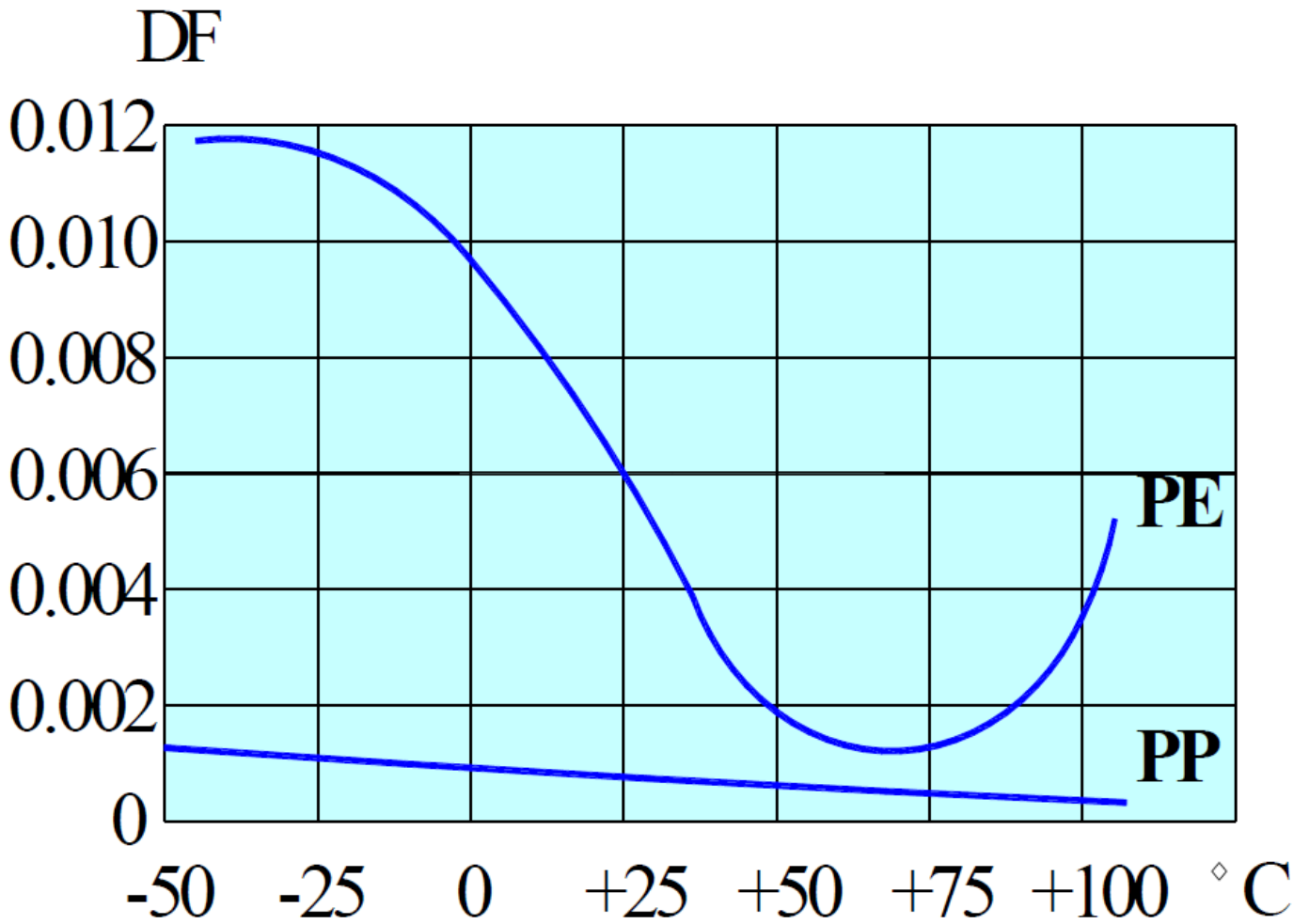
电流的频率变化曲线



芯通电子科技有限公司

型别 MPX. 金属化聚丙烯膜抗干扰电容器

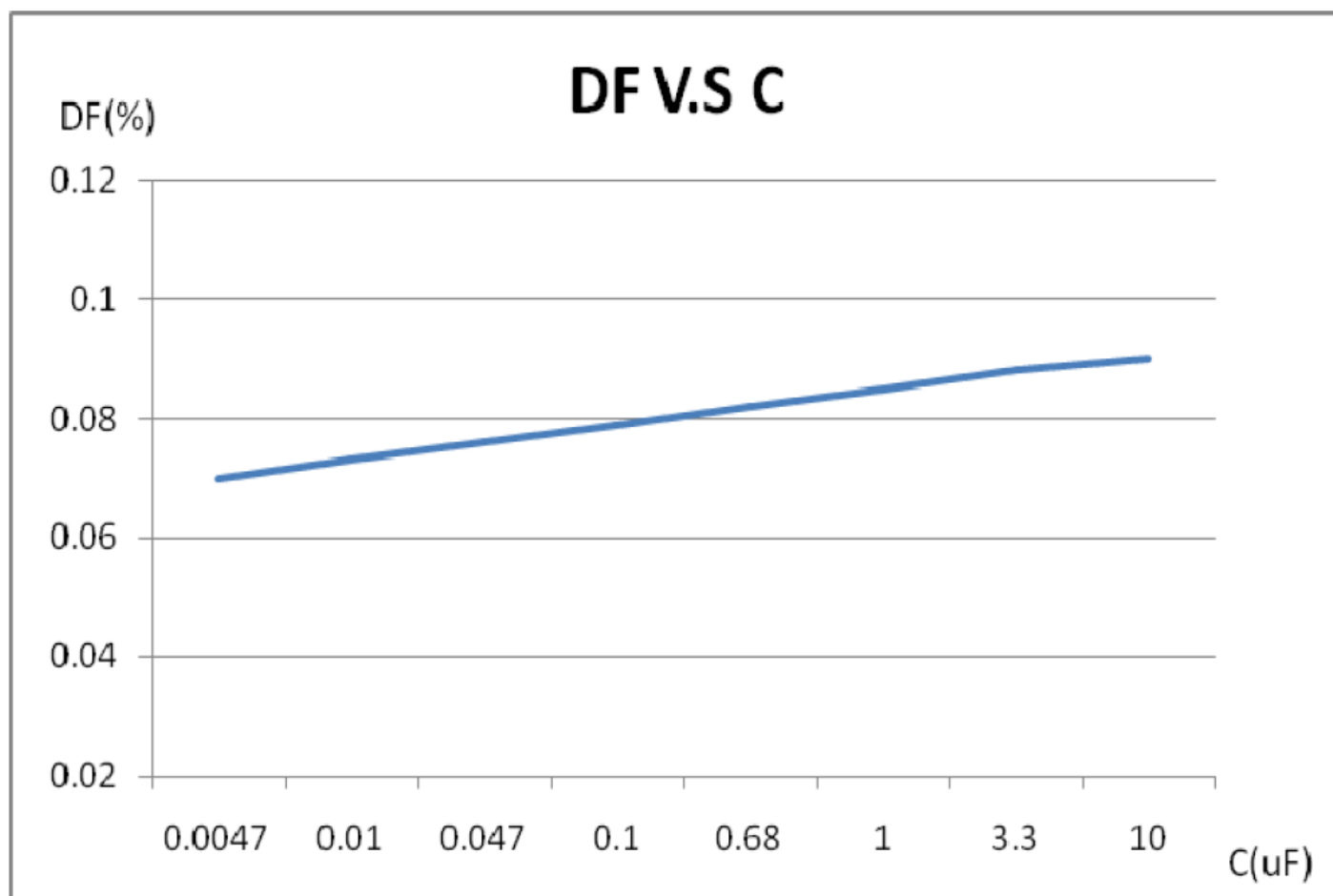
温度 VS 损耗的变化曲线



芯通电子科技有限公司

型别 MPX. 金属化聚丙烯膜抗干扰电容器

容量 VS 损耗的变化曲线



芯通电子科技有限公司