

简介

AT-START-WB415帮助你体验ARM Cortex®-M4 32位带无线蓝牙功能处理器AT32WB415的高性能特性，并帮助你快速开发应用原型以导入产品量产。

AT-START-WB415以AT32WB415CCU7-7芯片为中心，外设配置无线蓝牙收发天线器件，LED灯，按钮，和一个USB micro-B的连接器。此开发板自带嵌入式调试/烧录工具AT-Link-EZ，不需接入额外开发工具即可对芯片调试使用。

目录

1	概述.....	5
	1.1 特性.....	5
	1.2 名词简介.....	5
2	开始.....	6
	2.1 启用.....	6
	2.2 支持 AT-START-WB415 的开发工具链.....	6
3	硬件和布局.....	7
	3.1 电源和电源选择.....	9
	3.2 IDD.....	9
	3.3 编程和调试：嵌入的 AT-Link-EZ.....	9
	3.4 启动模式选择.....	9
	3.5 射频天线器件.....	10
	3.6 外部时钟源.....	11
	3.6.1 蓝芽模块 XTAL 时钟源.....	11
	3.6.2 MCU HEXT 时钟源.....	11
	3.6.3 MCU LEXT 时钟源.....	11
	3.7 LED 灯.....	11
	3.8 按键.....	11
	3.9 USB OTG.....	12
	3.10 0 Ω 电阻.....	12
	3.11 QFN48 I/O 口扩展接口.....	12
4	原理图.....	13
5	版本历史.....	16

表目录

表 1. 启动模式选择跳线设置	9
表 2. 0 Ω 电阻设置	12
表 3. 文档版本历史	16

图目录

图 1. 硬件框图	7
图 2. 顶层布局	8
图 3. 底层布局	8
图 4. 射频天线图案设计尺寸	10
图 5. 原理图（AT-Link-EZ）	13
图 6. 原理图（微控制器）	14
图 7. 原理图（电源，外设，和扩展接口）	15

1 概述

1.1 特性

AT-START-WB415提供如下特点：

- AT32WB415CCU7-7集合蓝牙5.0双模，协议和规范可编程，支持2兆位/秒数据传输率，内含高效能RF收发
- AT32WB415CCU7-7微控制器部分，是一个内核为ARM®Cortex®-M4的32位处理器，内建256 K字节的闪存存储器，32 K字节的SRAM，QFN48 7x7 mm封装
- 板载AT-Link接口：
 - 可用板载AT-Link-EZ来编程和调试。（AT-Link-EZ为AT-Link简易版，不支持离线模式）
- 供电方式：
 - AT-Link-EZ的USB总线
 - AT-START-WB415的USB OTG总线（V_{BUS}）
 - 外部3.3 V电源
- 4个LED指示灯：
 - LED1（红）用于3.3 V上电指示
 - 3个用户LED灯，LED2（红），LED3（黄），和LED4（绿），用于应用指示
- 用户键，微控制器复位键和蓝牙复位键按钮
- 16 MHz XTAL晶振
- 32.768 kHz LEXT晶振
- QFN48 I/O口扩展接口

1.2 名词简介

- **跳线JPx ON**
跳线安装
- **跳线JPx OFF**
跳线不安装
- **电阻Rx ON**
以焊锡或0 Ω电阻连接短路
- **电阻Rx OFF**
连接开路

2 开始

2.1 启用

按照下面的顺序配置AT-START-WB415板，开始启动应用：

1. 检查板上跳线位置：
JP1选择GND或OFF（BOOT0为0，BOOT0在AT32WB415CCU7-7内自带下拉电阻）。
2. 用一根USB线（Type A转micro-B）连接AT-Link-EZ到PC，通过USB连接器CN1给板子供电。
LED1（红）恒亮，3个LED灯（LED2到LED4）开始轮留闪烁。
3. 按用户键（B3）后，3个LED灯闪烁频率改变。

2.2 支持 AT-START-WB415 的开发工具链

- ARM® Keil®: MDK-ARM™
- IAR™: EWARM

3 硬件和布局

AT-START-WB415是以QFN48 7 x 7 mm的AT32WB415CCU7-7微控制器为中心来设计的。

图1展示了AT-Link-EZ和AT-START-WB415板上AT32WB415CCU7-7与其外设之间的连接（RF天线器件、按钮、LED灯、USB OTG、以及扩展接口）。

图2和图3展示了这些功能特点在AT-Link-EZ和AT-START-WB415上的位置。

图 1. 硬件框图

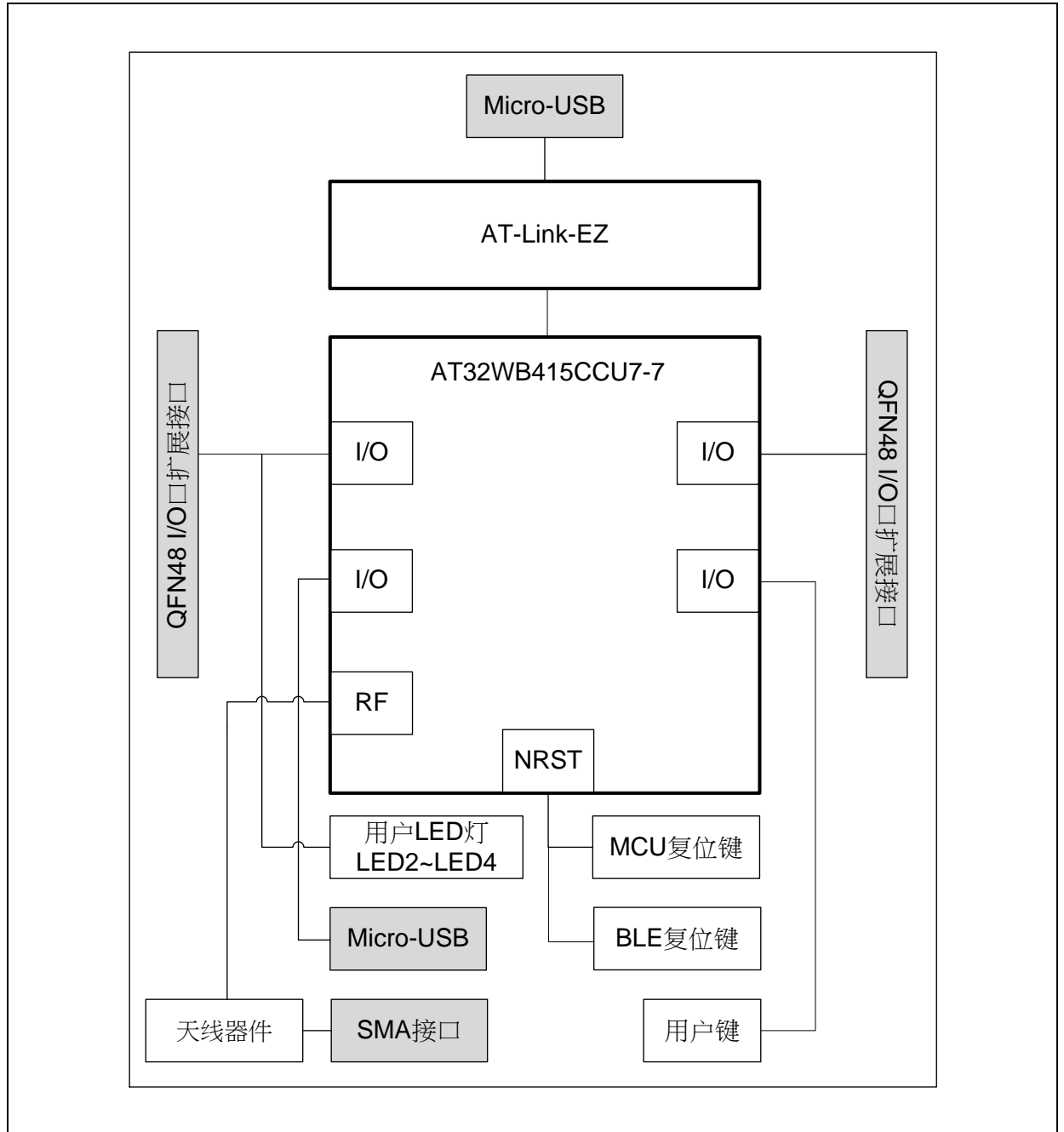


图 2. 顶层布局

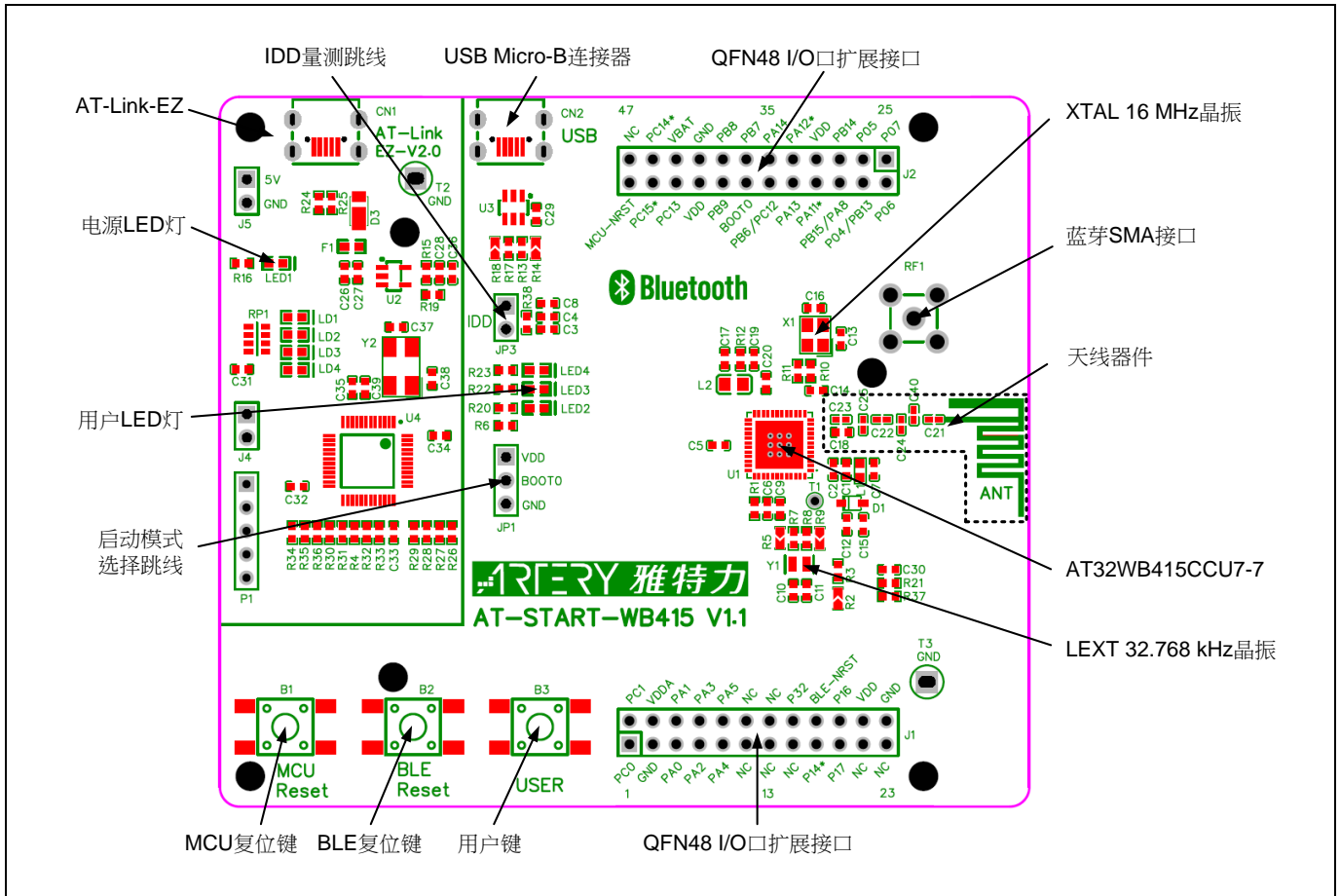
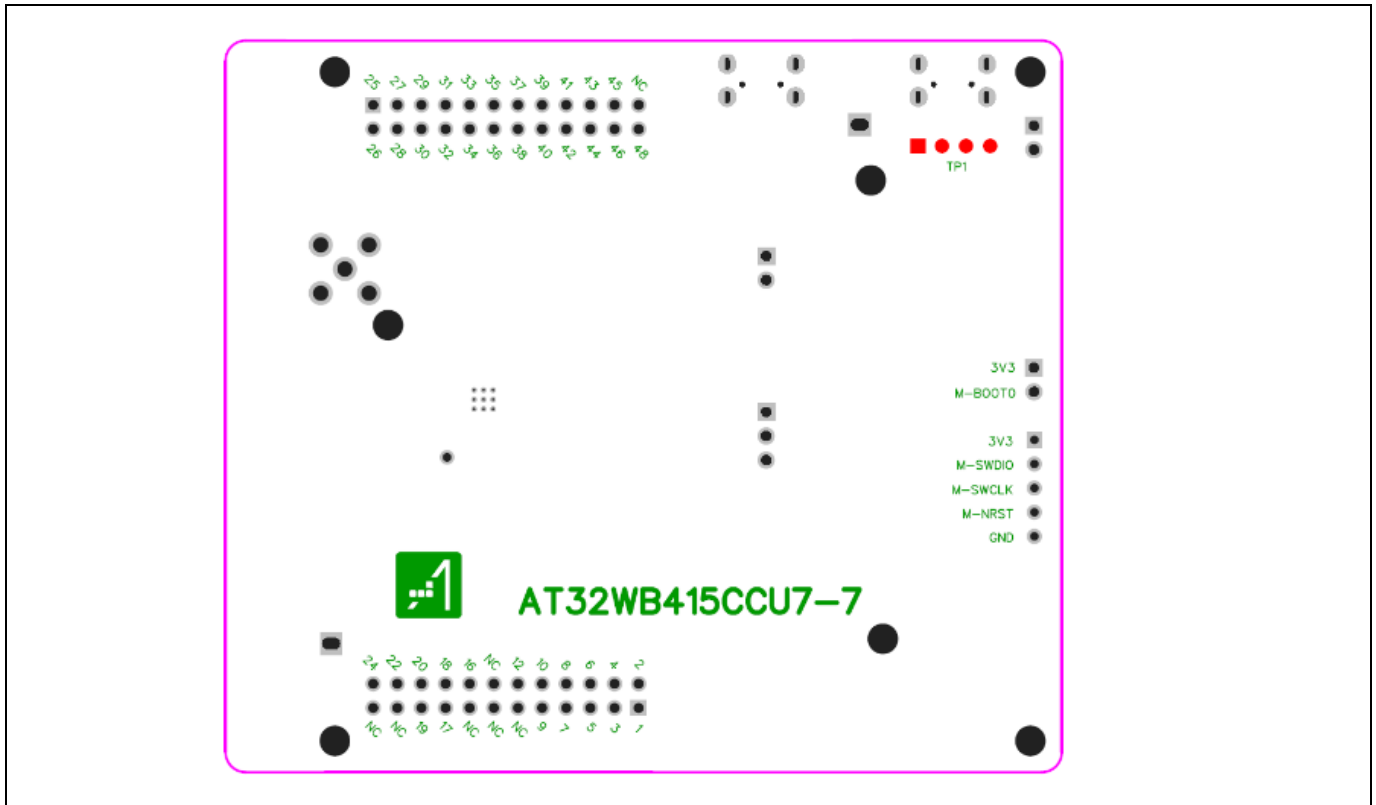


图 3. 底层布局



3.1 电源和电源选择

AT-START-WB415的5 V电源可通过USB线来提供，（通过AT-Link-EZ上的USB连接器（CN1）或AT-START-WB415上的USB OTG连接器（CN2）皆可）。这时5 V电源通过板上3.3 V电压调节器（U2）提供微控制器及外设所需的3.3 V电源。

J1和J2的引脚VDD也可直接用作3.3 V输入电源，AT-START-WB415板子也可由一个3.3 V供电单元供电。

其中蓝芽模块的1.5 V电源来自自身内部开关电源，需注意引脚23、24、和外部LC器件使用最短回路。

注意： 除非5 V通过AT-Link-EZ上的USB接口（CN1）提供，否则通过其他供电方式AT-Link-EZ并不会被供电而无法使用。

当另一个应用板连接到J1和J2，引脚VDD可用作3.3 V输出电源。

3.2 IDD

当跳线JP3 OFF（符号为IDD）配合R38 OFF，允许连接一个电流表来测量AT32WB415CCU7-7的功耗。

- **JP3 OFF, R38 ON**

AT32WB415CCU7-7上电。（出厂默认设置，JP3插头未上件。）

- **JP3 ON, R38 OFF**

AT32WB415CCU7-7上电。

- **JP3 OFF, R38 OFF**

必须连接一个电流表来测量AT32WB415CCU7-7的功耗。（如果没有电流表，那么AT32WB415CCU7-7不能被供电。）

3.3 编程和调试：嵌入的 AT-Link-EZ

开发板上已集合雅特力AT-Link-EZ编程和调试工具，使用者即可对AT-START-WB415板上的AT32WB415CCU7-7进行编程和调试。AT-Link-EZ支持SWD接口模式并支持一组虚拟串口（VCP）与AT32WB415CCU7-7的USART2_TX/USART2_RX（MCU PA2/MCU PA3）对接。

关于AT-Link-EZ的操作、固件升级、和注意事项等详细信息，请参考[AT-Link用户手册](#)。

3.4 启动模式选择

在启动时，通过对启动引脚配置可以选择两种启动模式中的一种。

表 1. 启动模式选择跳线设置

跳线	BOOT0 引脚配置	启动模式
JP1 接 GND 端或 OFF	0	从程序内部闪存存储器启动（出厂默认设置）
JP1 接 VDD 端	1	从启动程序代码区启动

3.5 射频天线器件

载板一般PIFA PCB天线和天线匹配相关器件支持2.4 GHz无线信号收发。另提供一个SMA接口（RF1）可直接外接仪器测试功率及匹配等天线性能参数，使用时需将C21解焊，C40焊上0 Ω电阻或适合的匹配电容。

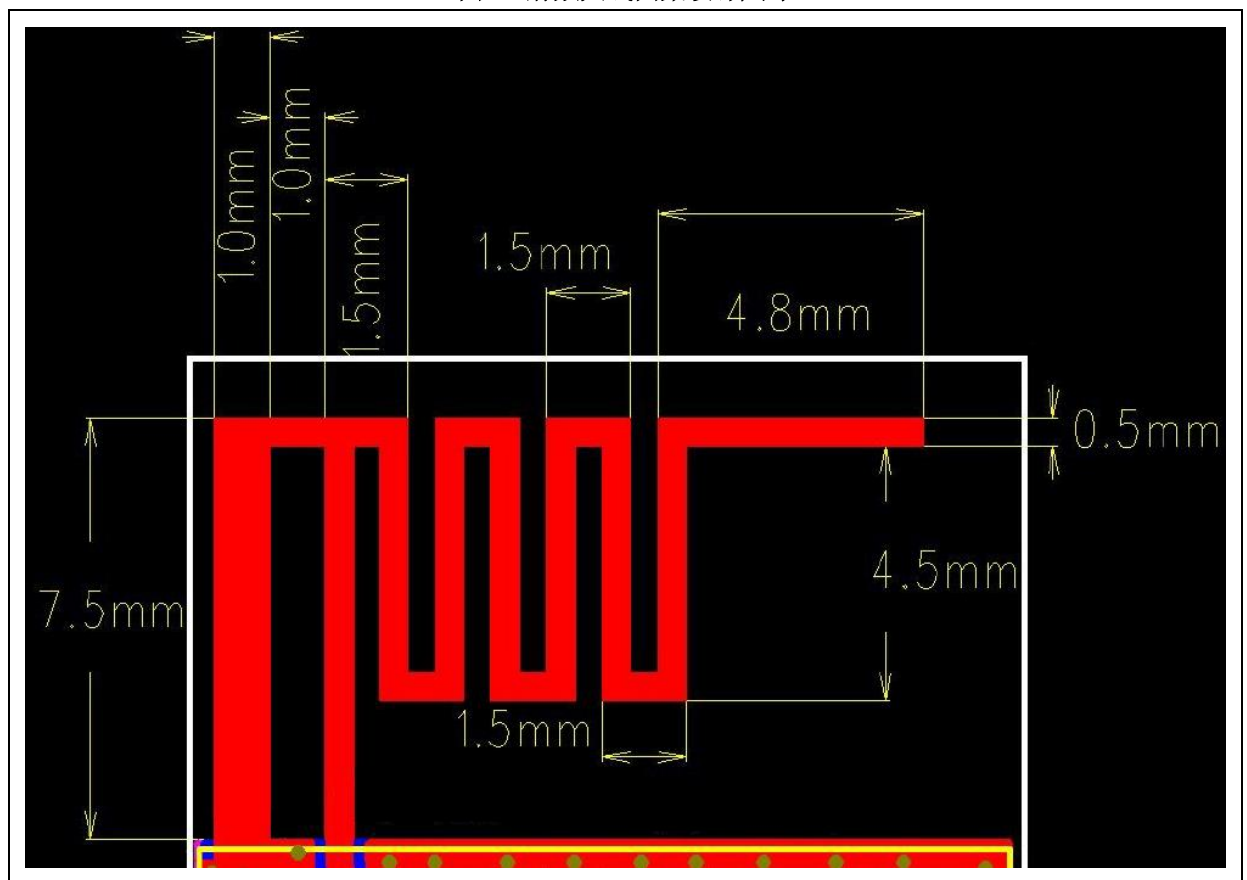
器件推荐使用Murata GRM1555系列0402电容。电路板走线时传输线需根据PCB的材质、板厚、层数、铜皮厚度决定，将传输线阻抗控制为50 Ω，制作参数一般使用FR-4板材、板厚1.6 mm、2层板、铜皮1 oz即可。

注： 射频匹配电路的原理图、版图、以及PCB天线的设计，建议直接参照原理图器件数值和电路板图案进行布局和布线，以获取最佳信号质量。

射频天线图案设计尺寸请参考图4。天线布局时需要注意：

- 建议布局于顶层，其顶层部分及对应底层部分都需要净空不能铺铜；
- 天线周围最好不要有金属结构或器件，最多在其中一面距离至少5 mm可以放一些器件；
- 天线短路臂连到地以后，至少有两个对地过孔直接到底层；
- 天线与PCB铺铜地之间的距离应大于0.5 mm，靠近天线沿着地平面应该打一排对地过孔；
- AT32WB415芯片下面对应的底层尽量不要有走线和器件，特别是靠近射频匹配电路的部分，完整的地平面能保证良好的射频性能。

图 4. 射频天线图案设计尺寸



3.6 外部时钟源

3.6.1 蓝芽模块 XTAL 时钟源

XTAL为蓝芽模块的时钟源，要求频率为16 MHz总偏差在60 ppm内。板上提供一16 MHz晶振作为XTAL时钟源使用，推荐使用台湾嘉硕TZ0233A。

3.6.2 MCU HEXT 时钟源

MCU高速外部时钟由蓝牙模块的P14输出一8 MHz PWM提供。若要量测频率，可观察T1点或R2 ON时J1的第17脚。

3.6.3 MCU LEXT 时钟源

有三种硬件方式设置MCU外部低速时钟来源：

- **板上晶振（出厂默认设置）**
板上提供一32.768 kHz晶振作为LEXT时钟源使用。硬件设置必须为：R7和R8 ON，R5和R9 OFF。
- **来自PC14外灌**
外部振荡从J2第21脚灌入。硬件设置必须为：R5和R9 ON，R7和R8 OFF。
- **LEXT不使用**
MCU PC14和MCU PC15作为GPIO使用。硬件设置必须为：R5和R9 ON，R7和R8 OFF。

3.7 LED 灯

- **电源LED1**
红色LED指示AT-SATRTR-WB415板子3.3 V已供电。
- **用户LED2**
红色LED是连接到AT32WB415CCU7-7的MCU PB7脚的用户LED。
- **用户LED3**
黄色LED是连接到AT32WB415CCU7-7的MCU PB8脚的用户LED。
- **用户LED4**
绿色LED是连接到AT32WB415CCU7-7的MCU PB9脚的用户LED。

3.8 按键

- **复位B1：微控制器复位键**
连接到MCU_NRST，用于复位AT32WB415CCU7-7微控制器。
- **复位B2：蓝牙复位键**
连接到BLE_NRST，用于复位AT32WB415CCU7-7蓝牙模块。
- **用户B3：用户键**
连接到AT32WB415CCU7-7的MCU PA0，复用为唤醒按键。

3.9 USB OTG

AT-START-WB415板通过USB micro-B接口（CN2）支持USB全速/低速主机或全速设备通信模式。当AT32WB415CCU7-7作为设备时，可透过USB micro-B线直接与主机连接，V_{BUS}可作为AT-START-WB415板5 V的电源输入；而作为主机时，需要外接一条USB OTG转接线对外连接设备。

3.10 0 Ω 电阻

表 2.0 Ω 电阻设置

电阻	状态 ⁽¹⁾	描述
R38 (微控制器功耗量测)	ON	JP3 OFF 时，3.3 V 电源直通微控制器电源对 AT32WB415CCU7-7 供电
	OFF	JP3 OFF 时，3.3 V 电源允许连接一个电流表来测量 AT32WB415CCU7-7 的功耗 (如果没有电流表，那么 AT32WB415CCU7-7 不能被供电)
R7, R8, R5, R9 (LEXT)	ON, ON, OFF, OFF	LEXT 时钟源使用板上晶振 Y1
	OFF, OFF, ON, ON	LEXT 时钟源来自 MUC PC14 外灌或 MCU PC14 和 MCU PC15 作 GPIO 使用
R14, R18 (MCU PA11, MCU PA12)	OFF, OFF	MCU PA11 和 MCU PA12 用作 USB 时，与 J2 第 8, 9 脚不相连
	ON, ON	MCU PA11 和 MCU PA12 不用作 USB 时，可与 J2 第 8, 9 脚相连
R2 (P14)	OFF	可由 T1 观察 P14 对 HEXT_IN 输出
	ON	可与 J1 第 17 脚相连，观察 P14 输出

(1) 出厂默认Rx状态用**粗体**显示。

3.11 QFN48 I/O 口扩展接口

扩展接口J1和J2可以连接AT32WB415CCU7-7微控制器的I/O口到外部器件。AT32WB415CCU7-7的所有I/O口在这些扩展接口上都是可用的。J1和J2也可以用示波器、逻辑分析仪或电压表来测量。

4 原理图

图 5. 原理图 (AT-Link-EZ)

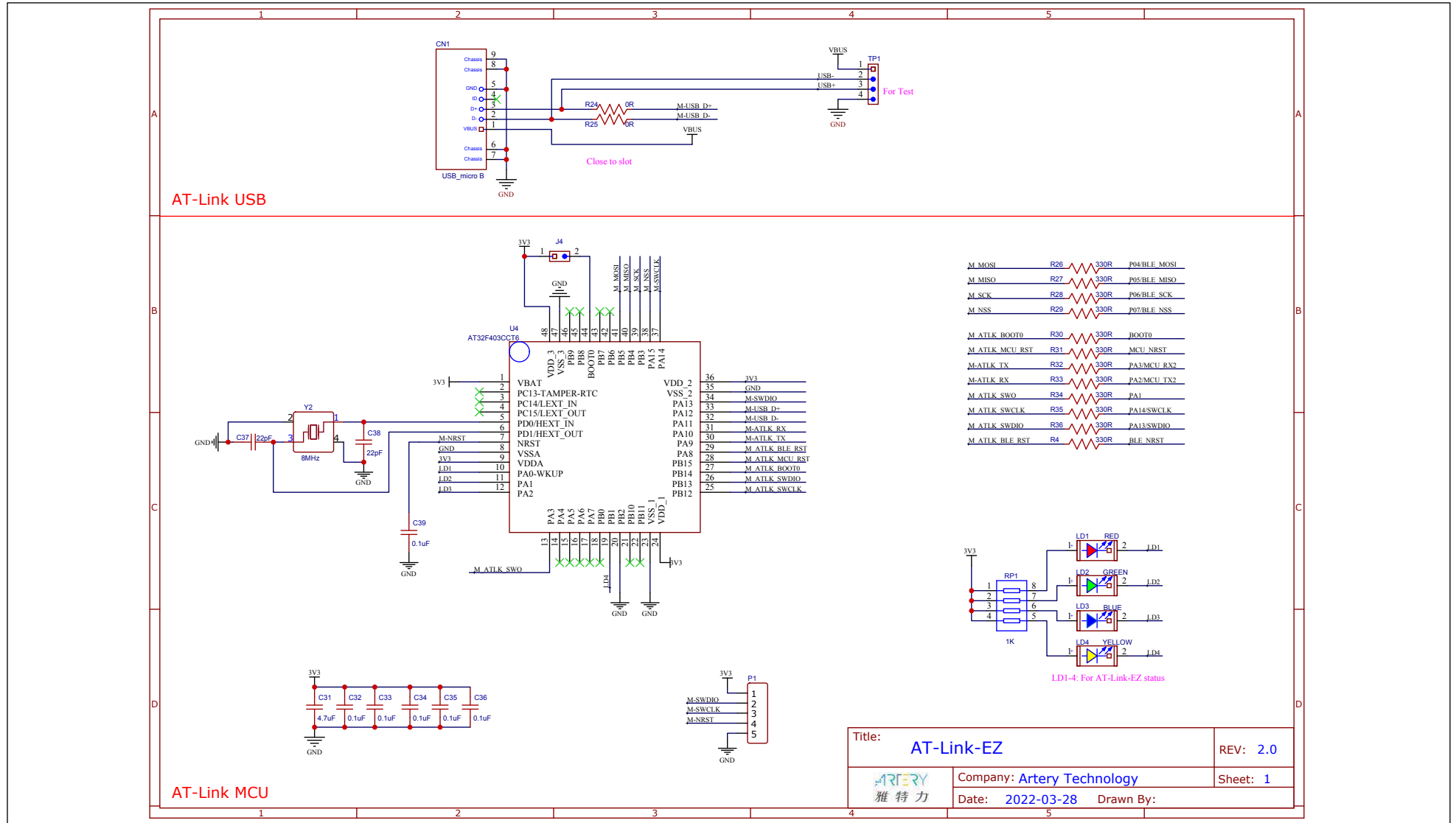


图 6. 原理图 (微控制器)

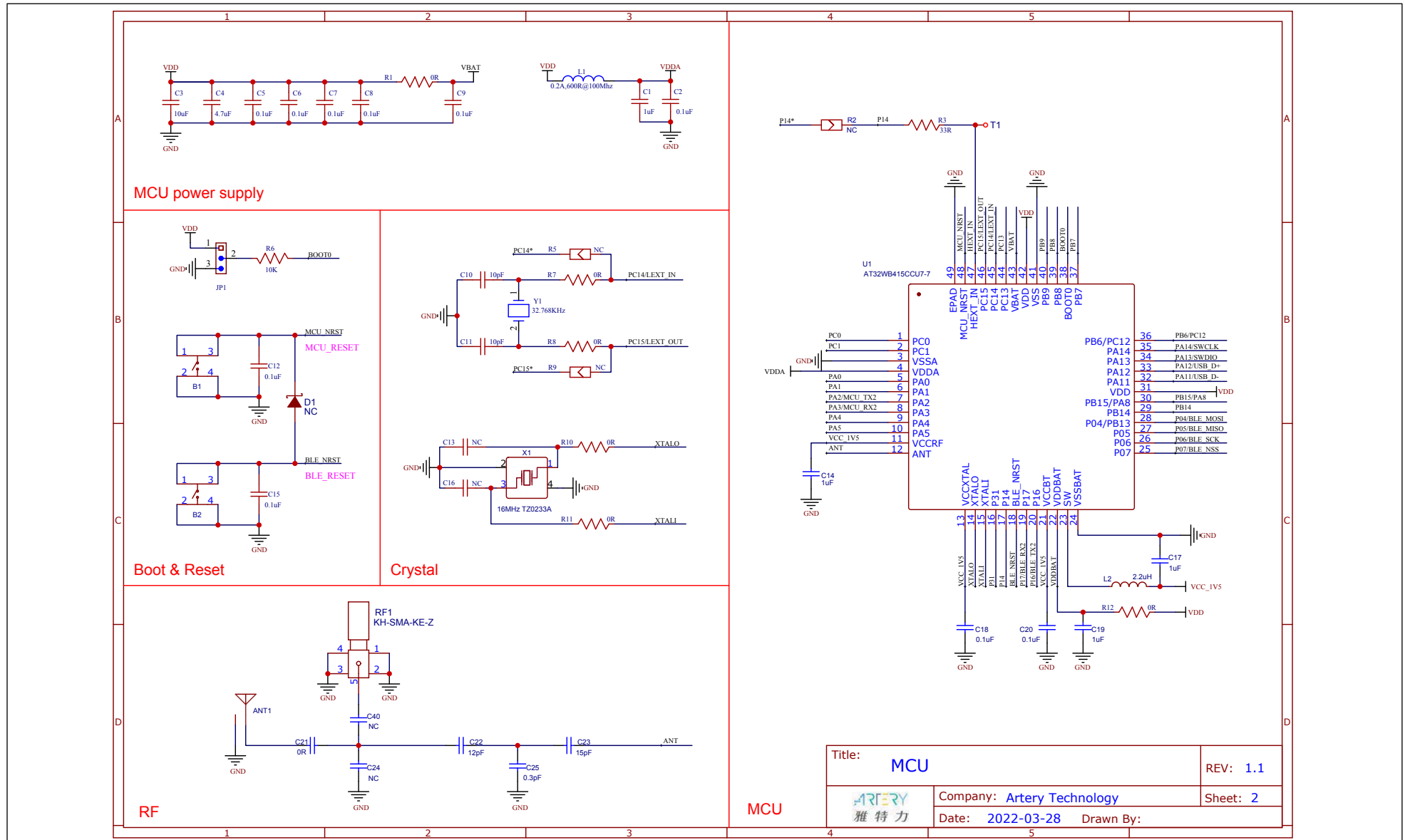
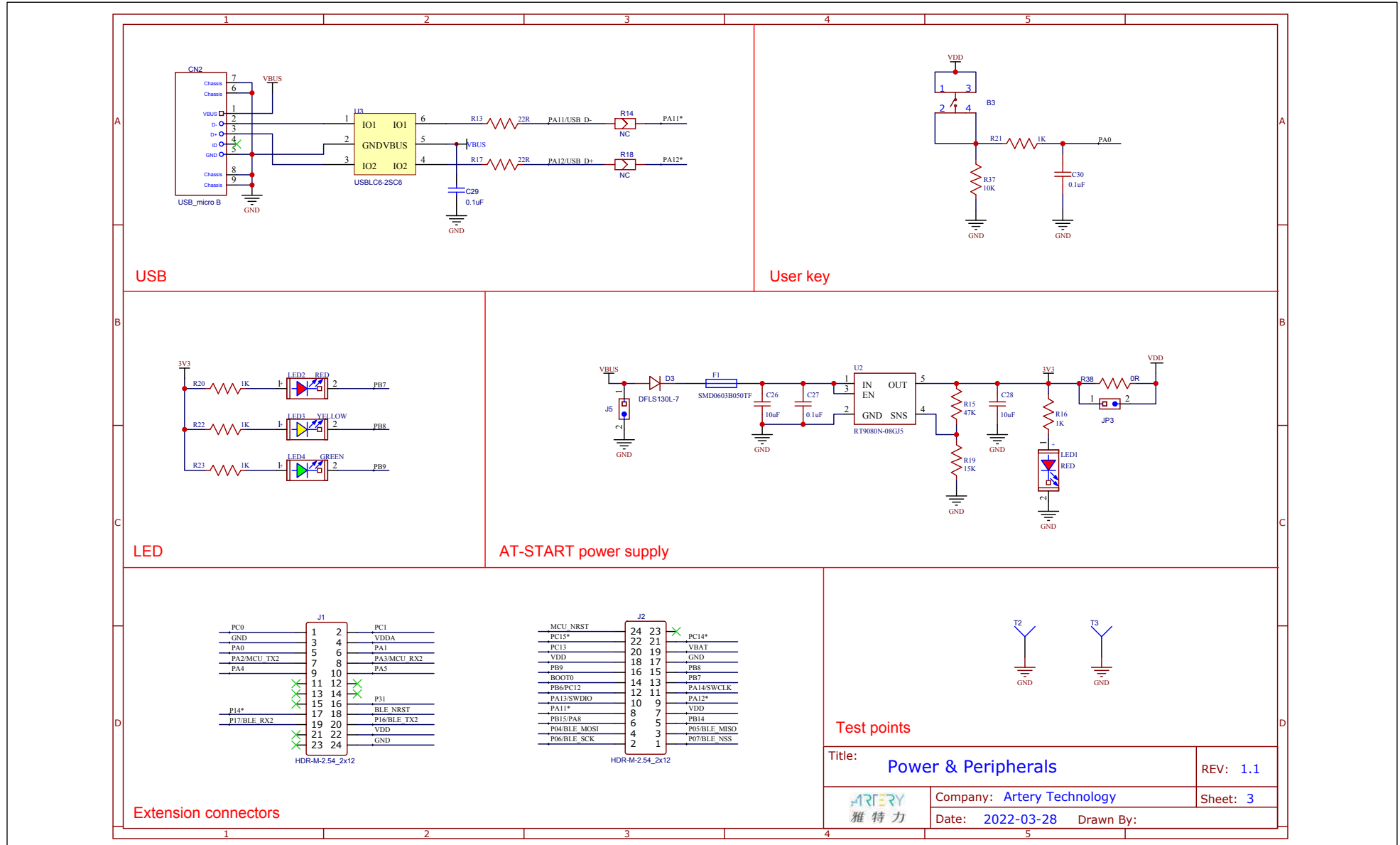


图 7. 原理图 (电源, 外设, 和扩展接口)



5 版本历史

表 3. 文档版本历史

日期	版本	变更
2021.12.31	1.00	最初版本
2022.3.28	1.10	新增RF天线SMA量测接口（RF1）

重要通知 - 请仔细阅读

买方自行负责对本文所述雅特力产品和服务的选择和使用，雅特力概不承担与选择或使用本文所述雅特力产品和服务相关的任何责任。

无论之前是否有过任何形式的表示，本文档不以任何方式对任何知识产权进行任何明示或默示的授权或许可。如果本文档任何部分涉及任何第三方产品或服务，不应被视为雅特力授权使用此类第三方产品或服务，或许可其中的任何知识产权，或者被视为涉及以任何方式使用任何此类第三方产品或服务或其中任何知识产权的保证。

除非在雅特力的销售条款中另有说明，否则，雅特力对雅特力产品的使用和/或销售不做任何明示或默示的保证，包括但不限于有关适销性、适合特定用途（及其依据任何司法管辖区的法律的对应情况），或侵犯任何专利、版权或其他知识产权的默示保证。

雅特力产品并非设计或专门用于下列用途的产品：(A) 对安全性有特别要求的应用，如：生命支持、主动植入设备或对产品功能安全有要求的系统；(B) 航空应用；(C) 汽车应用或汽车环境；(D) 航天应用或航天环境，且/或(E) 武器。因雅特力产品不是为前述应用设计的，而采购商擅自将其用于前述应用，即使采购商向雅特力发出了书面通知，风险由购买者单独承担，并且独力负责在此类相关使用中满足所有法律和法规要求。

经销的雅特力产品如有不同于本文档中提出的声明和/或技术特点的规定，将立即导致雅特力针对本文所述雅特力产品或服务授予的任何保证失效，并且不应以任何形式造成或扩大雅特力的任何责任。

© 2022 雅特力科技 保留所有权利