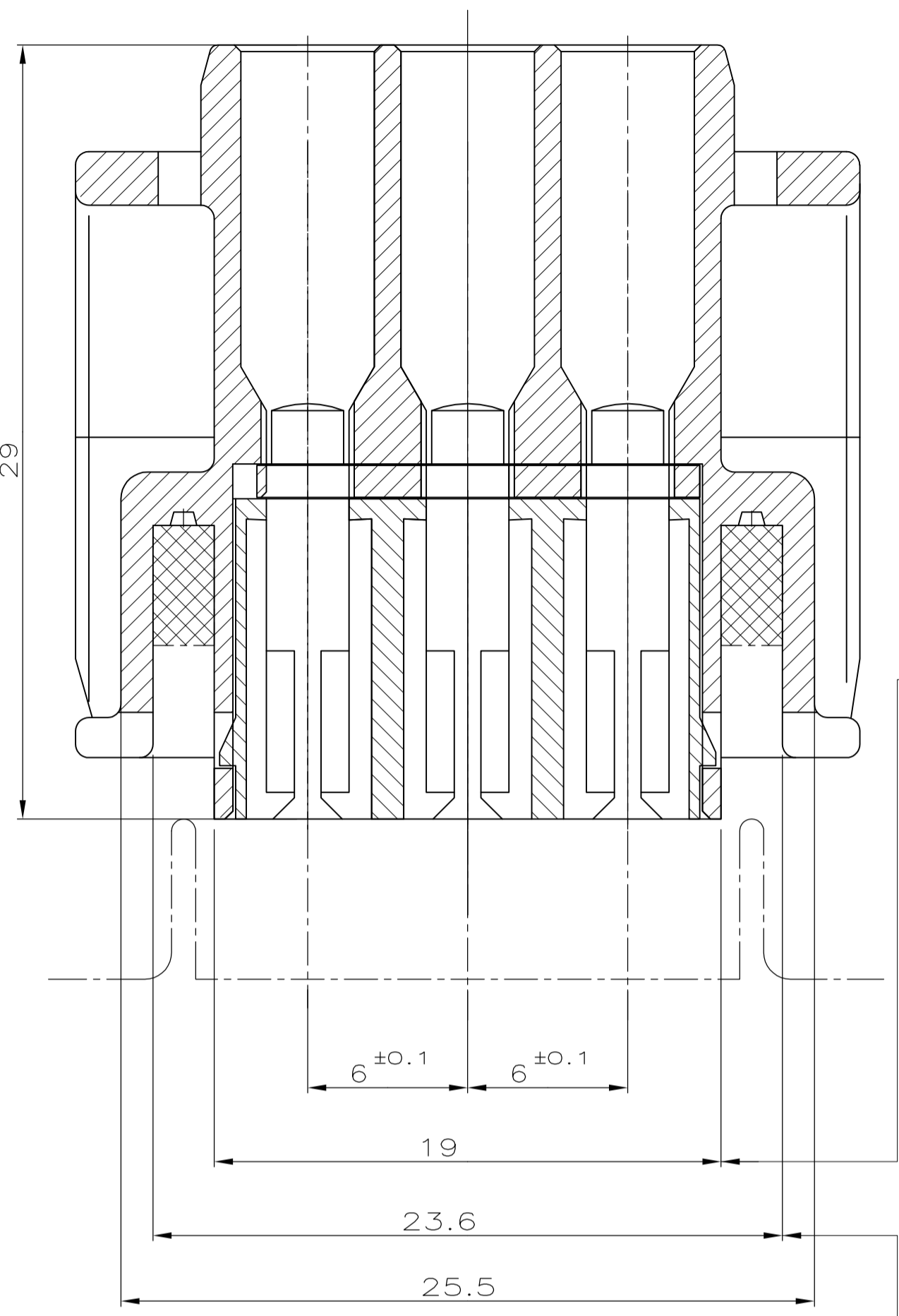
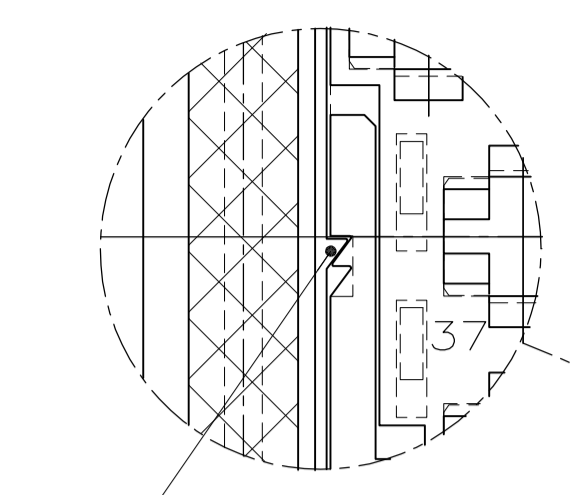


VORRASTSTELLUNG
PRE-ASSEMBLY

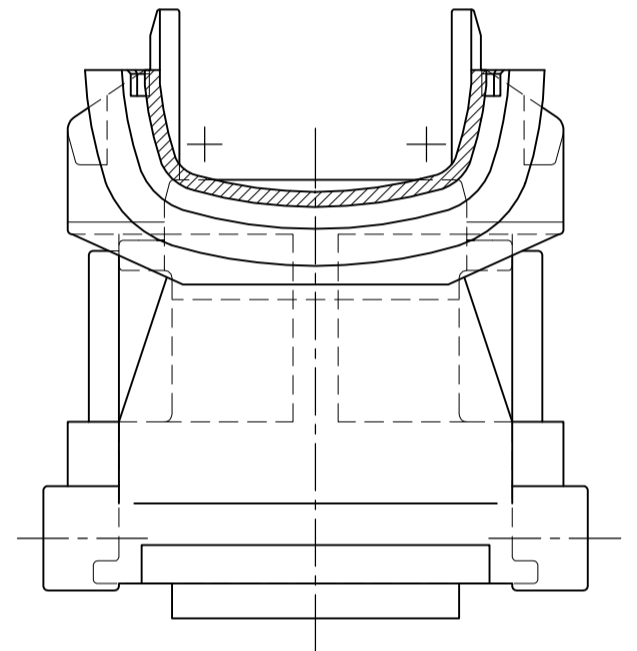
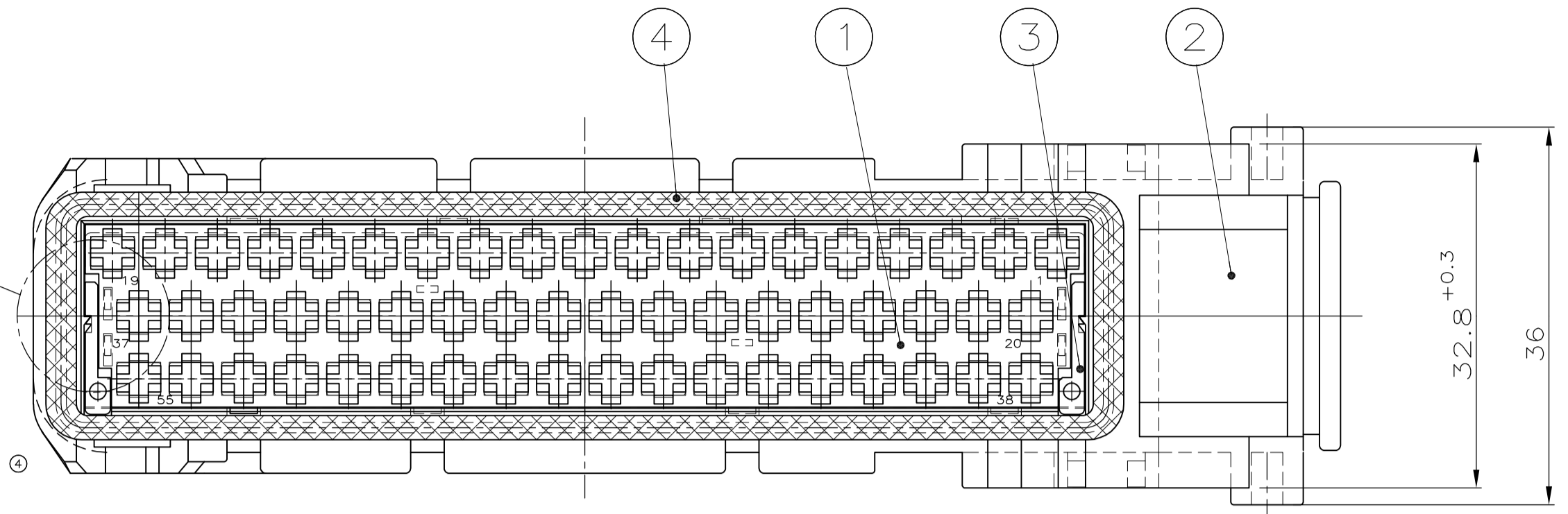
Schnitt SECTION
A-B



Einfall bis 18.45 zulässig
PERMISSIBLE COLLAPSE TO 18.45

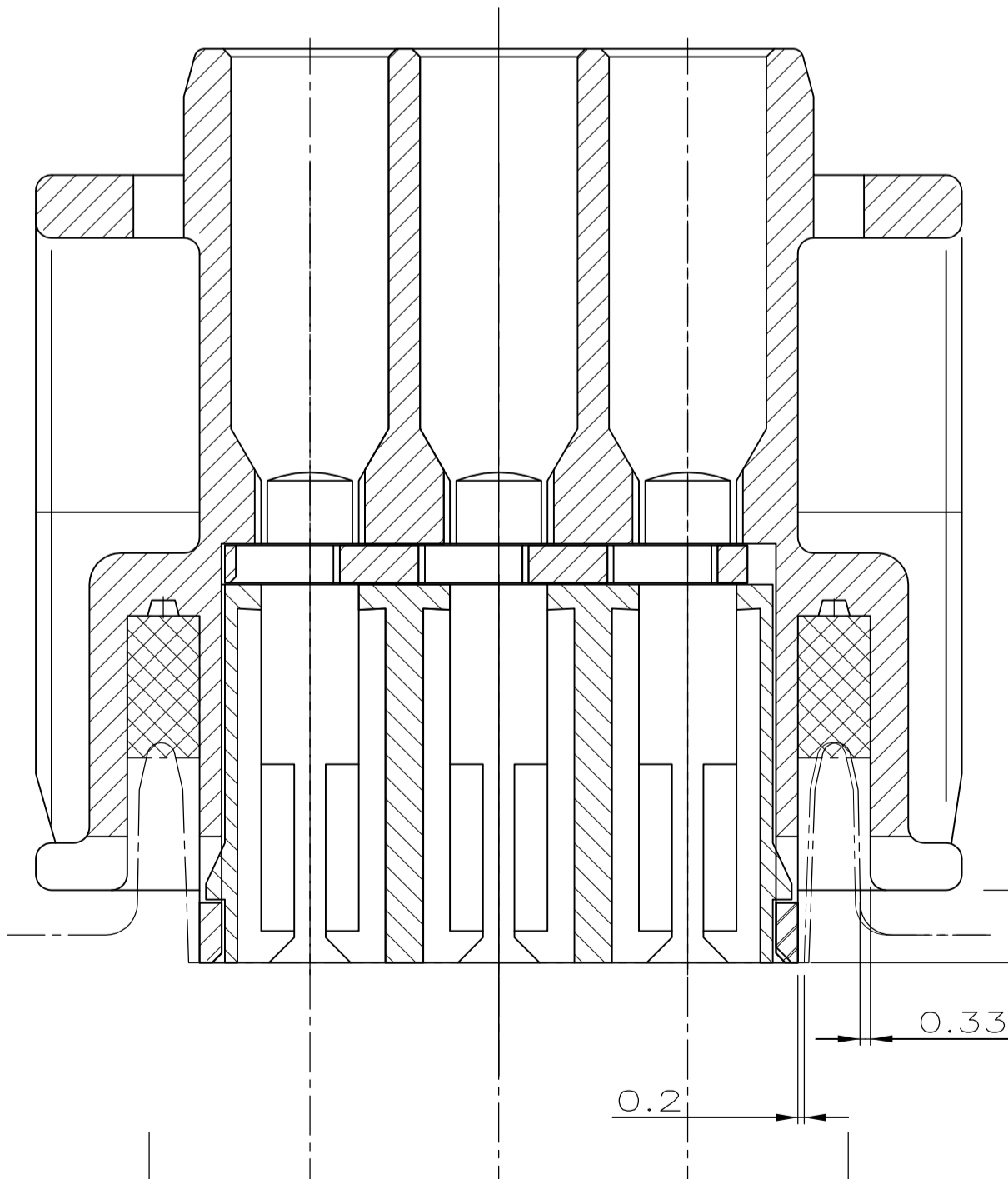


VERRASTUNG BEI VORMONTAGE
LOCKING AFTER PRE ASSEMBLY

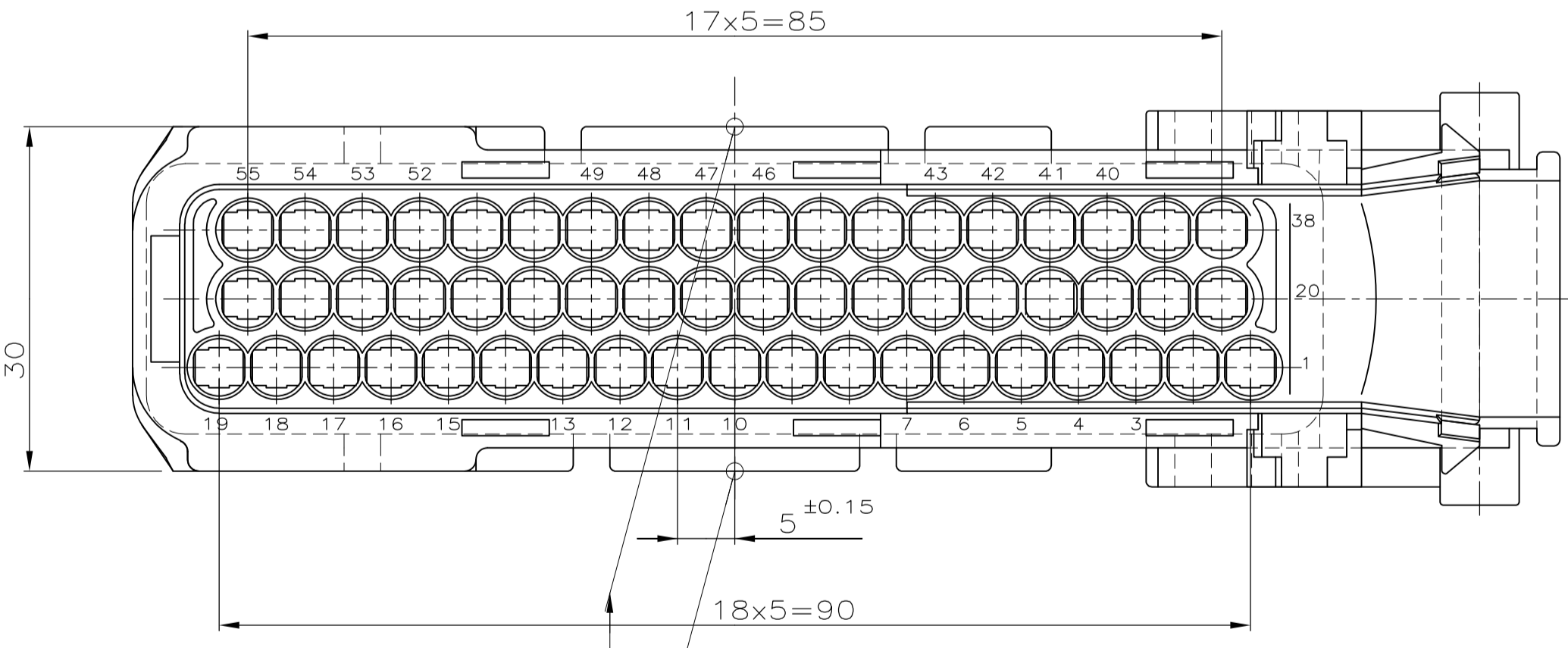
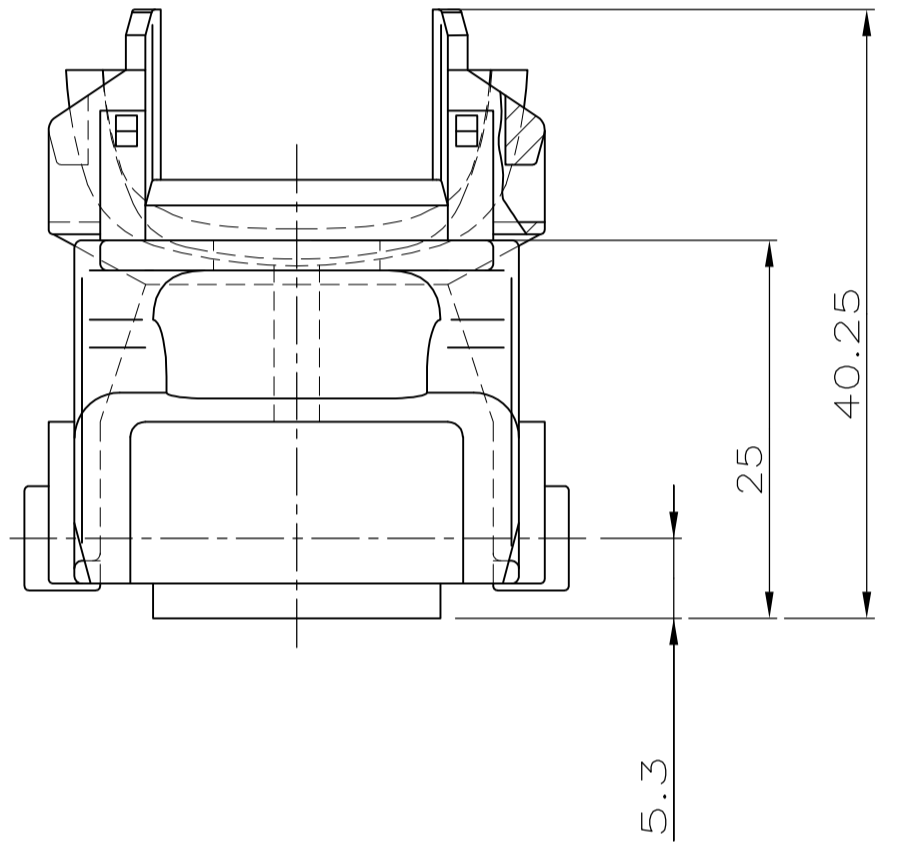
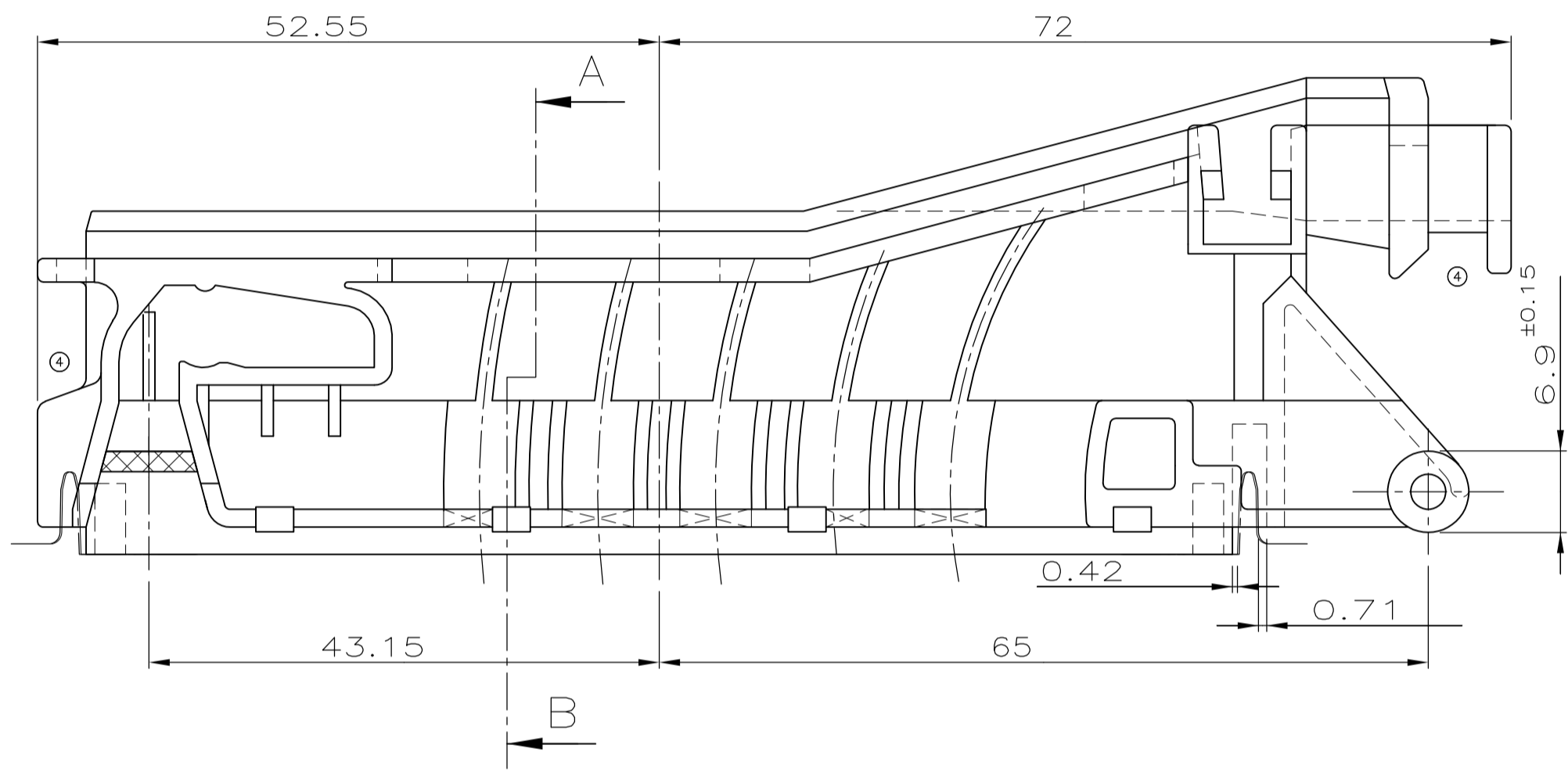
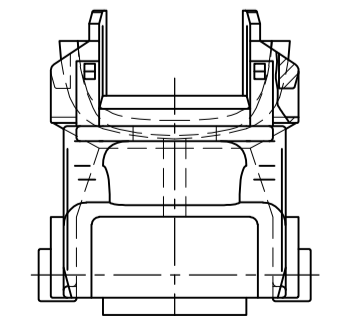
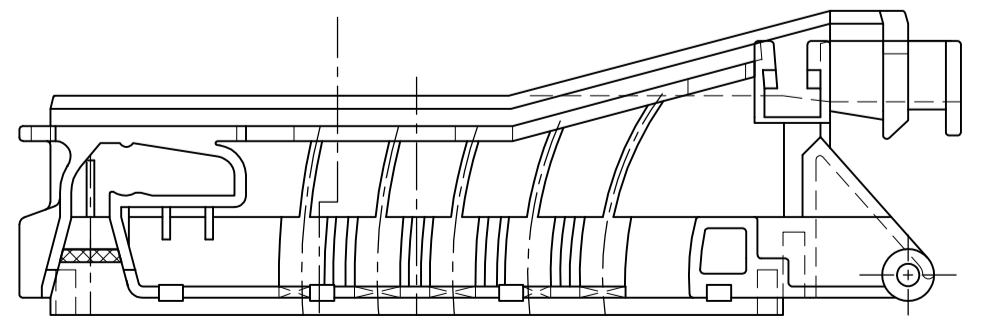


Einfall bis 22.75 zulässig
PERMISSIBLE COLLAPSE TO 22.75

ENDRASTSTELLUNG
END-ASSEMBLY



M 1:1
SCALE 1:1
Einfall bis 29.0 zulässig
PERMISSIBLE COLLAPSE TO 29.0



Kontakt PN CONTACT PN	Drahtquersch. WIRE RANGE	Material MATERIAL	Einzeldichtung SINGLE-WIRE-SEAL	Isolations Ø INSULATION RANGE	Farbe COLOUR
929937-1	> 1 - 2.5	CuFe2	828905-1	2.1 - 2.9	weiß WHITE
929939-1	0.5 - 1	CuFe2	828904-1	1.2 - 2.0	blau BLUE
929941-1	0.2 - 0.5	CuFe2			

ACCORDING TO ATE DWG.
3-38100-46 Rev. F05-82544
Max. 22.55 Min. 21.85

THIS DRAWING IS A CONTROLLED DOCUMENT.

W. PFEFFER 20 JUN 1988
H. BOUDA 21 JUN 1988

STE TE Connectivity

NAME: 55POS J-P-TIMER CONNECTOR SEALED VERSION ASS'Y

SIZE: A1 CAGE CODE: 00779 DRAWING NO: 828907

CUSTOMER DRAWING SCALE: 2:1/5:1 SHEET 1 OF 1 REV 5

ITEM NO.	QTY	DESCRIPTION	MATERIAL	FINISH
828907-1	4	SEALING	SILICON	RED
929673-1	3	RETAINER	PBTP GV10	RED
929672-1	2	J-P-TIMER HSG.(UPPER P.)	PBTP GV15	BLACK
929671-1	1	J-P-TIMER HSG.(LOWER P.)	PBTP GV10	BLACK