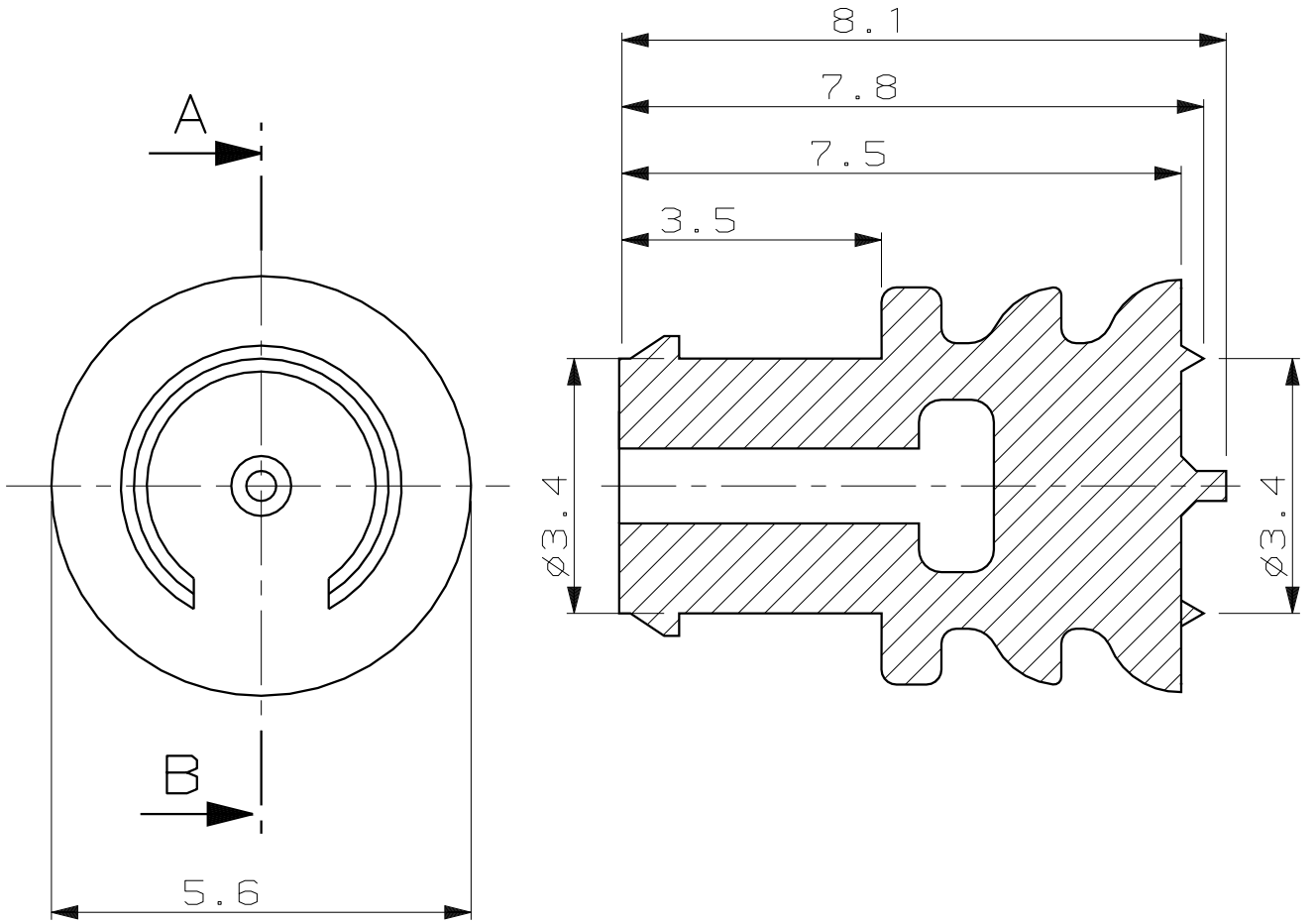


RELEASED FOR PUBLICATION  
 FREI FUER VEROEFFENTLICHUNG  
 , 19--  
 VERTRÄULICHE UNVERÖFFENTLICHTE ZEICHNUNG.  
 BY AMP INCORPORATED. ALL RIGHTS RESERVED. ALLE RECHTE VORBEHALTEN.  
 COPYRIGHT 1992

MATED WITH: PASSEND ZU:	LOC	DIST	REVISIONS AENDERUNGEN					
-	AI	-	P	LTR	DESCRIPTION BESCHREIBUNG	DATE	DWN	APVD
PROJEKT NR.: -				F1	SEE PCN EG00-2915-02-1	05-SEP-02	M.K.	-
				F2	SEE PCN E-06-016258	05-JUL-06	M.K.	G.M.



**REMARKS**

Bemerkungen

- Fester sitz in der  $\varnothing 5$  mm Kammer nicht gewährleistet, individuell überprüfen. Vorzugsweise PN 828922 verwenden.  
 TIGHT SEAT IN THE  $\varnothing 5$  MM CAVITY NOT ENSURED, INDIVIDUALLY EXAMINE. PREFERRED USE PN 828922.

-	828906-2	E	-	SILICONE SHORE A 50° WITH 1.0% OIL	brown	CAVITY PLUG	-
-	828906-1	E	-	SILICONE SHORE A 50° WITHOUT OIL	red	CAVITY PLUG	-
CUSTOMER PART NO	AMP PART NO	REV.	PCS.	MATERIAL	SURFACE COLOR	DESCRIPTION	ITEM NO

DIMENSIONS: DIMENSIONEN: mm	DWN Lutsch 19.03.92	MATERIAL	FINISH OBERFLAECHE/FARBE	-
TOLERANCES UNLESS OTHERWISE SPECIFIED: ALLGEMEINTOLERANZEN	CHK F.Kourimsky 19.03.92	tyco Electronics AMP GmbH D - 64625 Bensheim		
n.p. 150 8015 p.p. 150 2768 - mH -E p.p. DIN 16901 - 140	APVD -	NAME Blindstopfen CAVITY PLUG		
0 PLC $\pm 0.3$ mm 1 PLC $\pm 0.3$ mm 2 PLC $\pm$ 3 PLC $\pm$	PRODUCT SPEC PRODUKTSPEZ. -	SIZE A4	CAGE CODE 00779	DRAWING NO ZEICHNUNGS-NR. C-828906
ANGLES/WINKEL $\pm$	APPLICATION SPEC VERARBEITUNGSSPEZ. -	RESTRICTED TO NUR FUER		-
	WEIGHT GEWICHT -			
CUSTOMER DRAWING		/KUNDENZEICHNUNG		MASSSTAB 10:1 BLATT 1 OF 1 REV F2