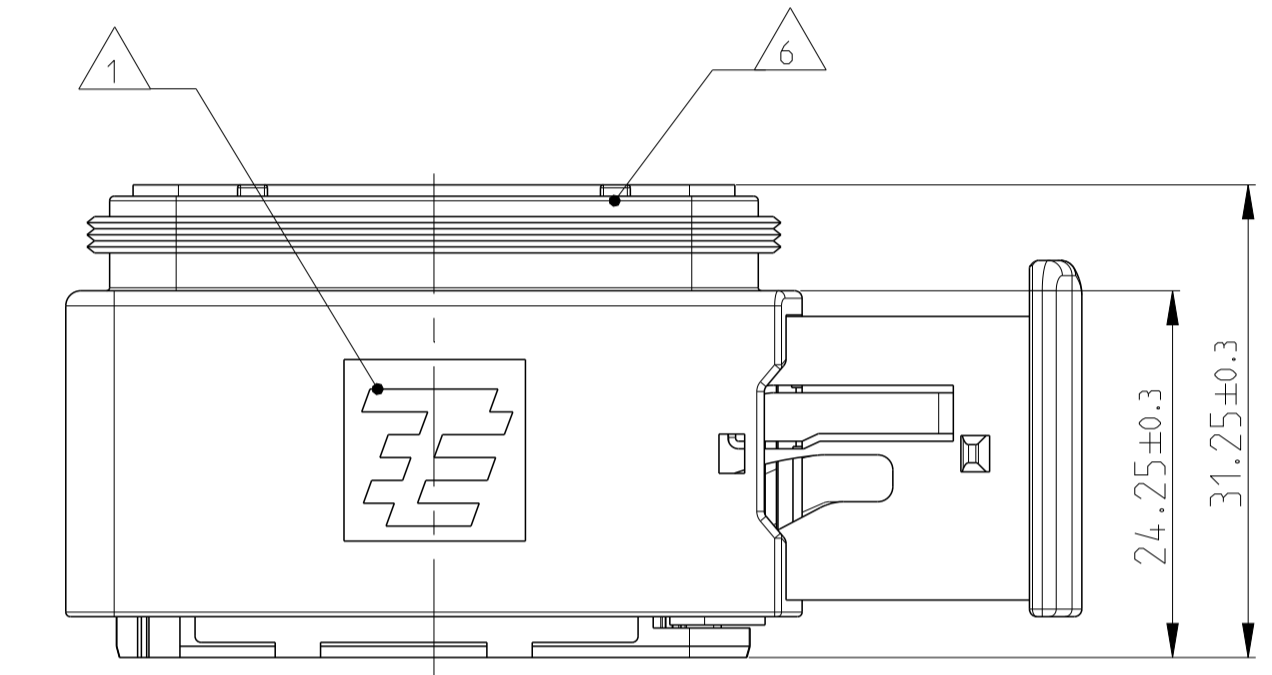
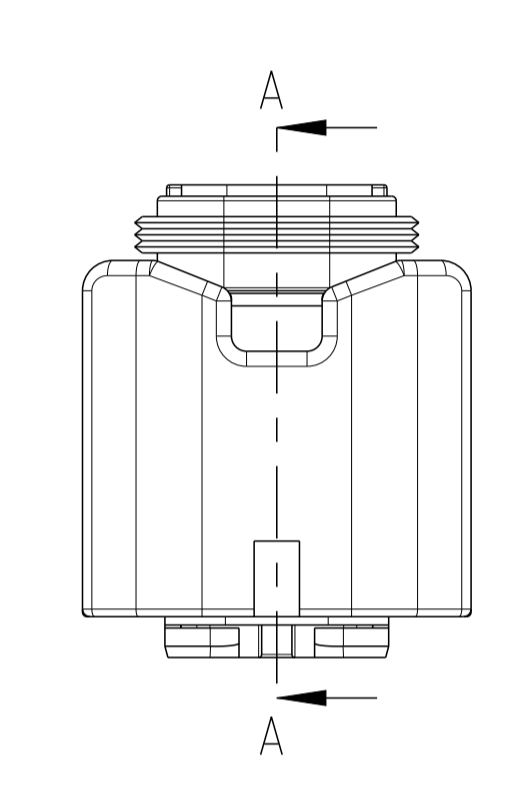
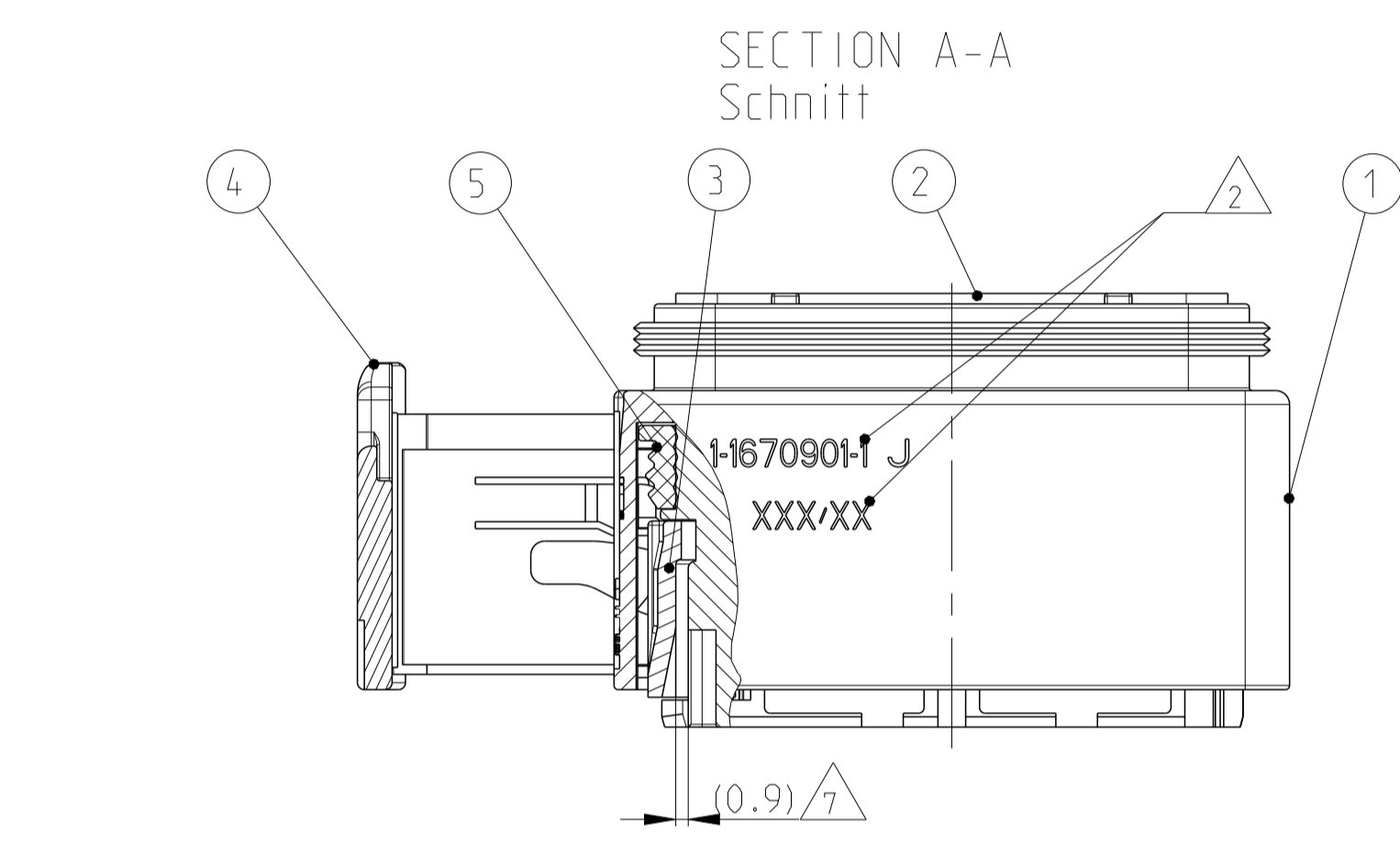
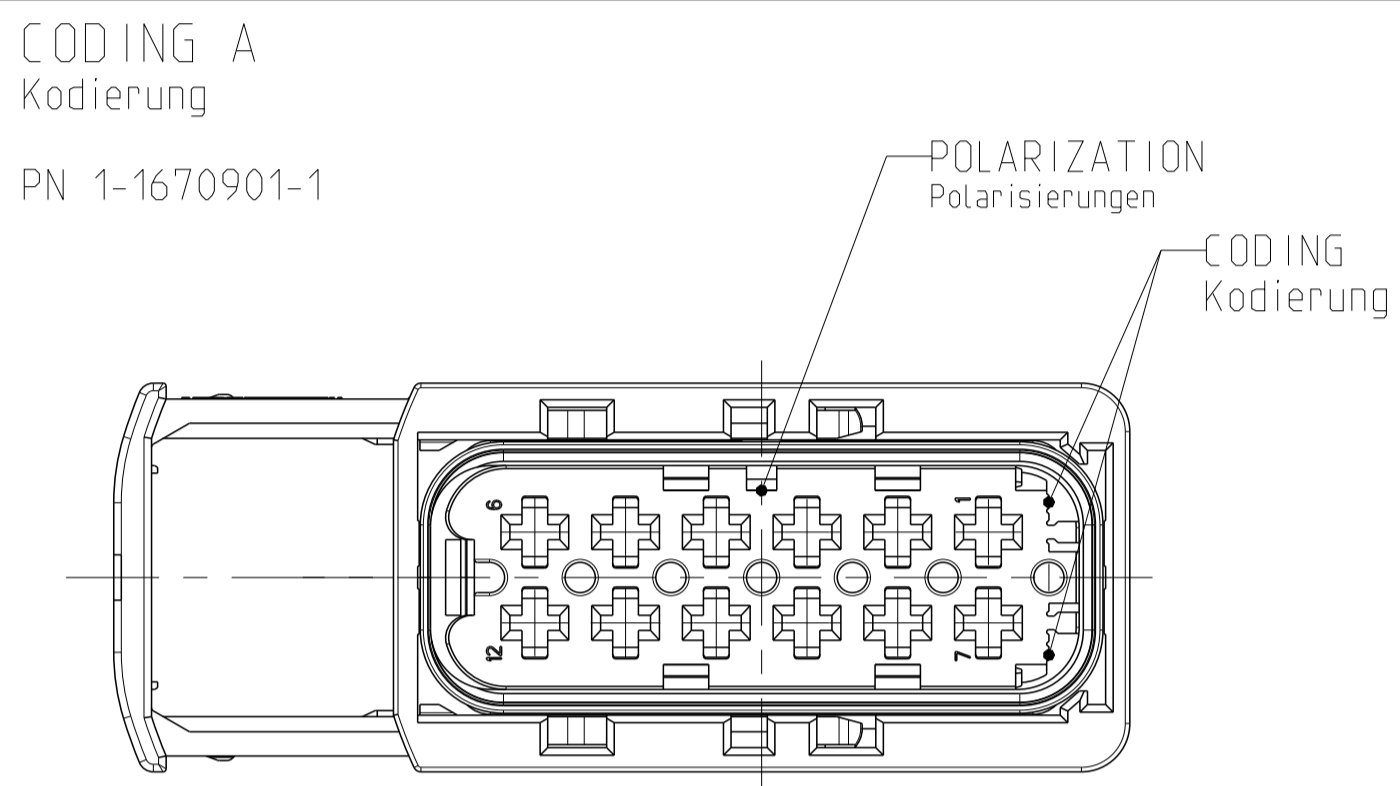
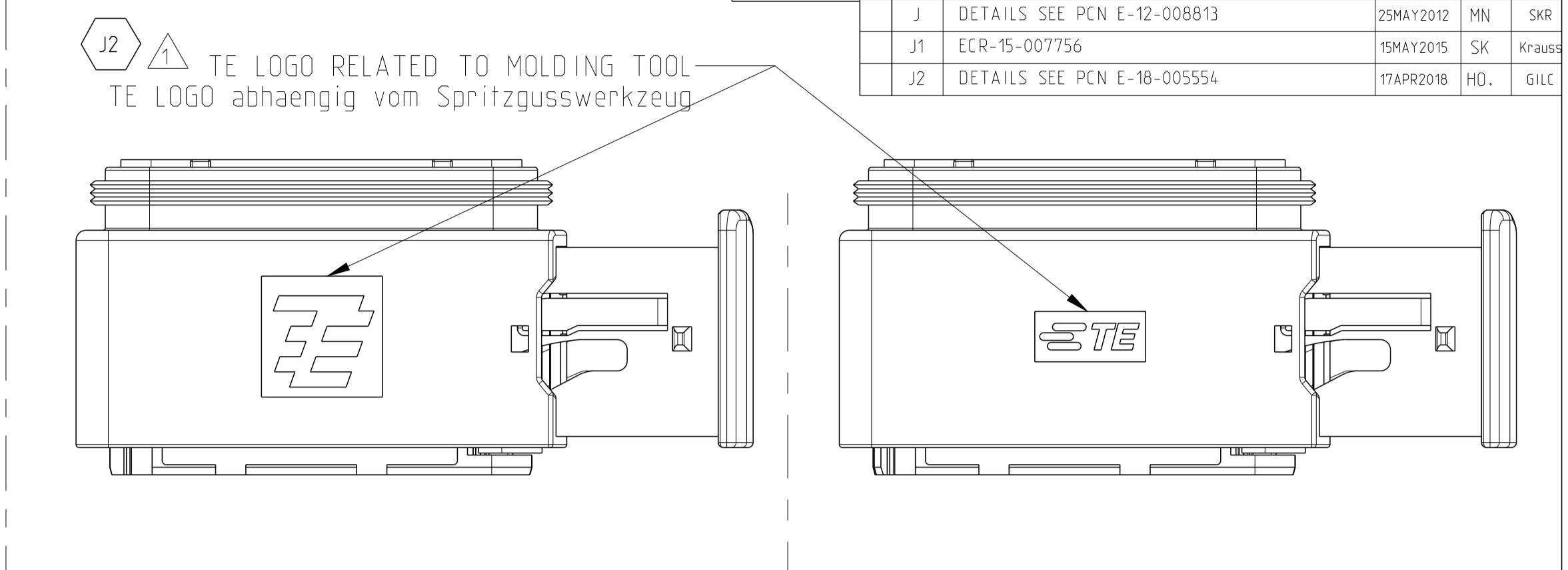
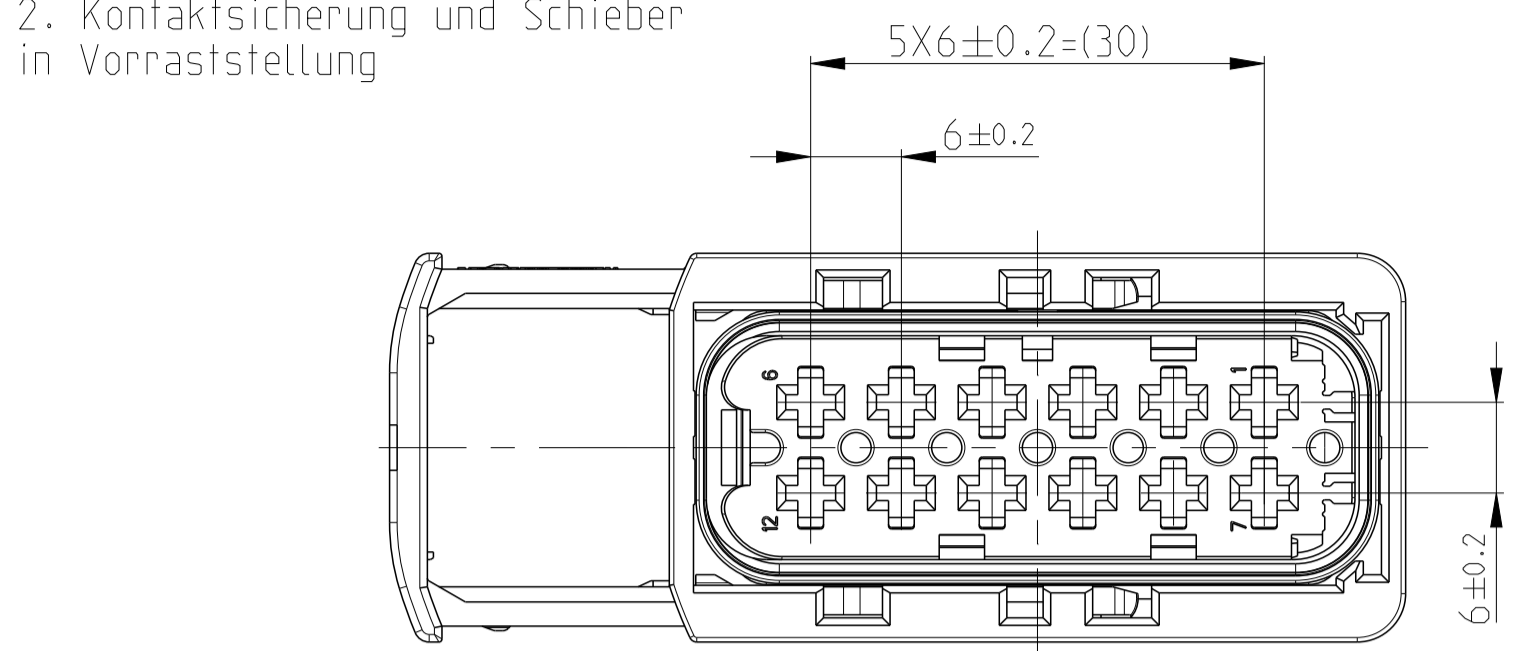
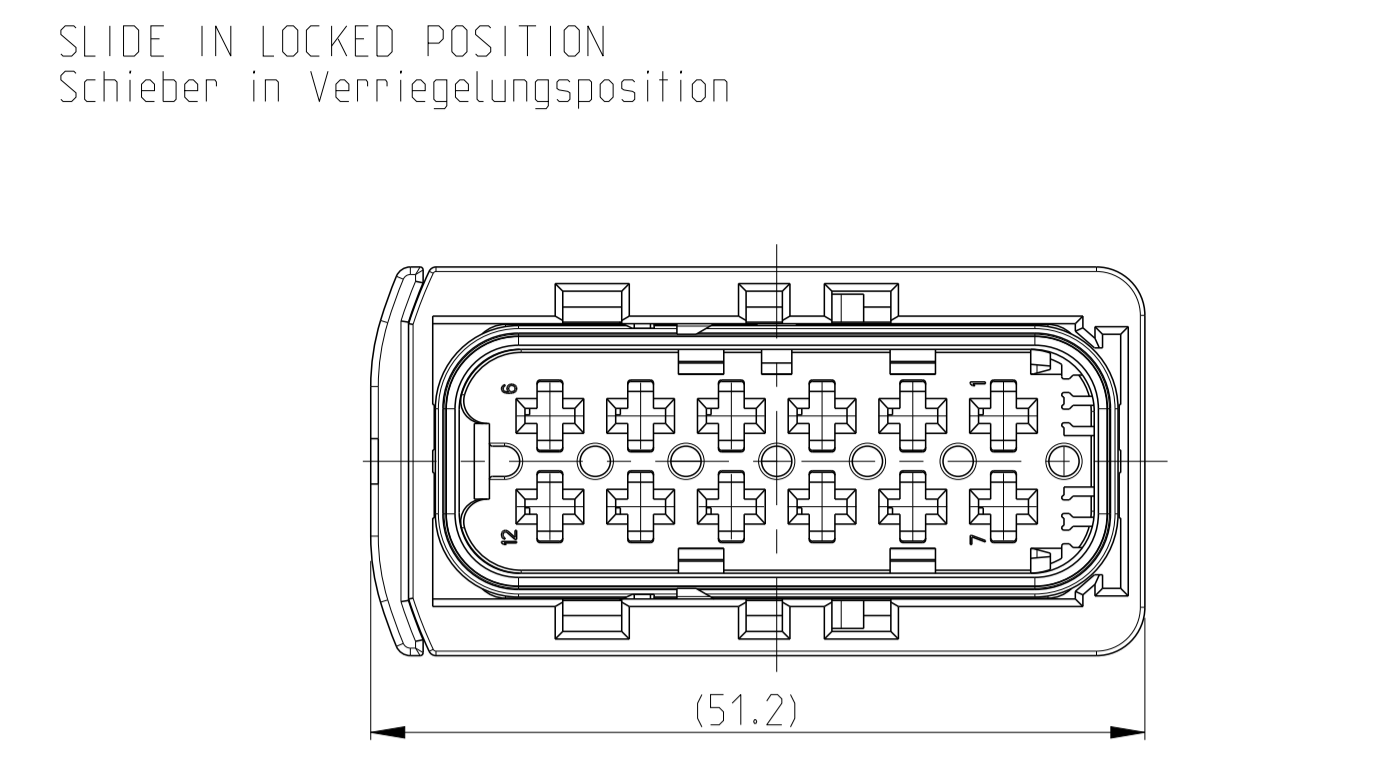


DELIVERY CONDITION:  
 Lieferzustand:

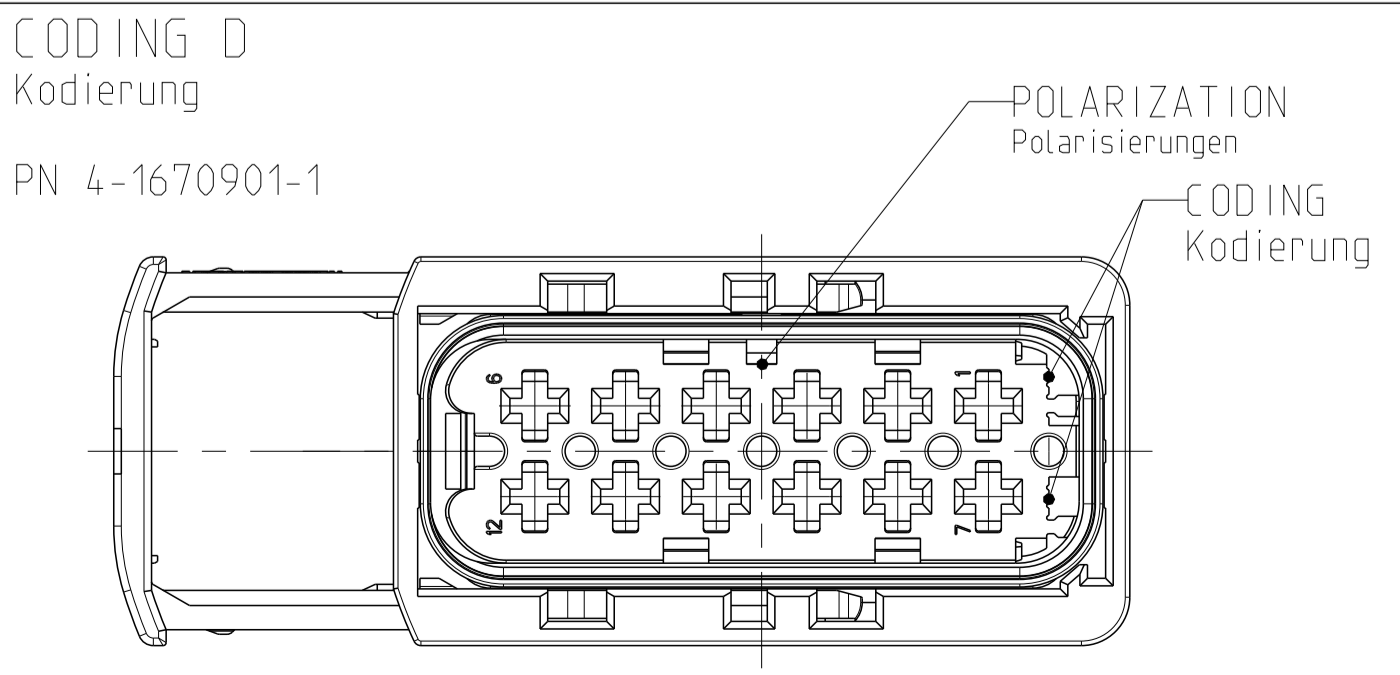
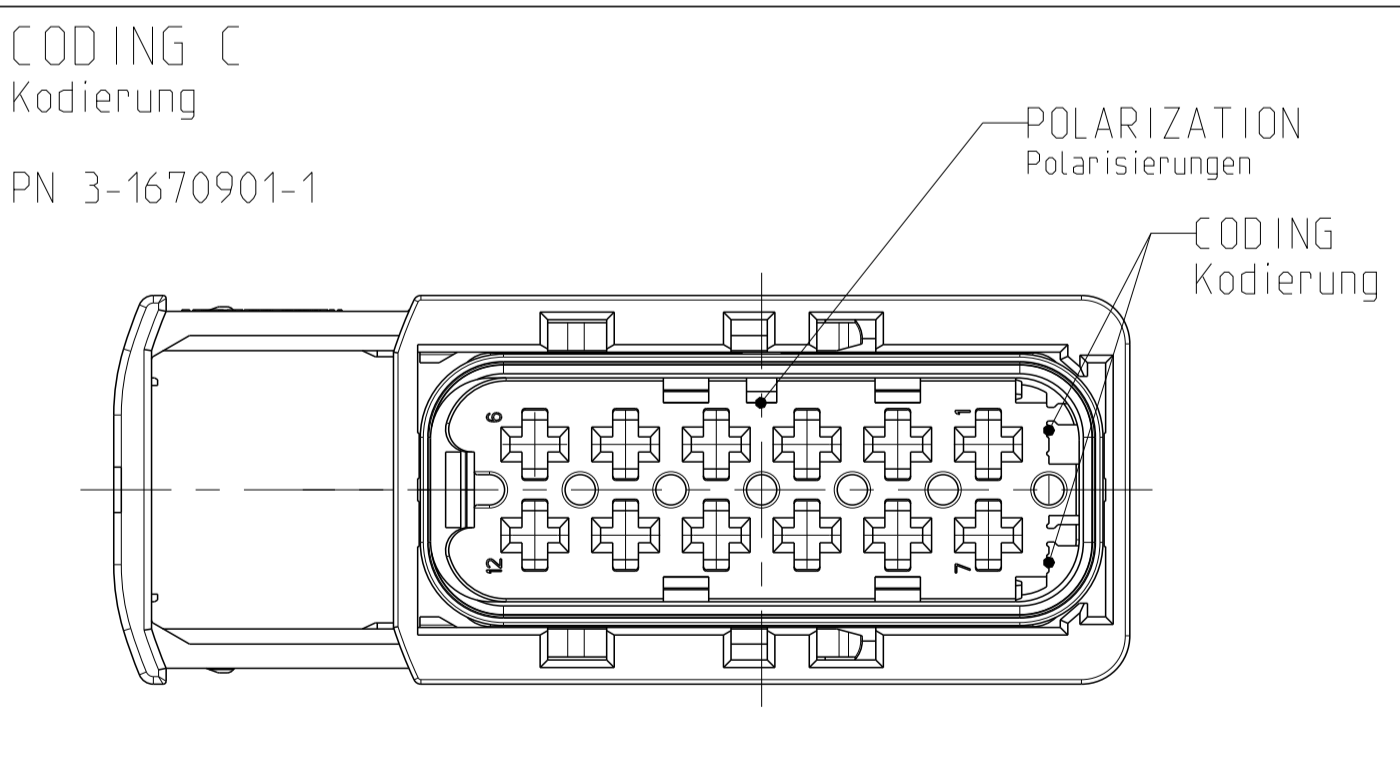
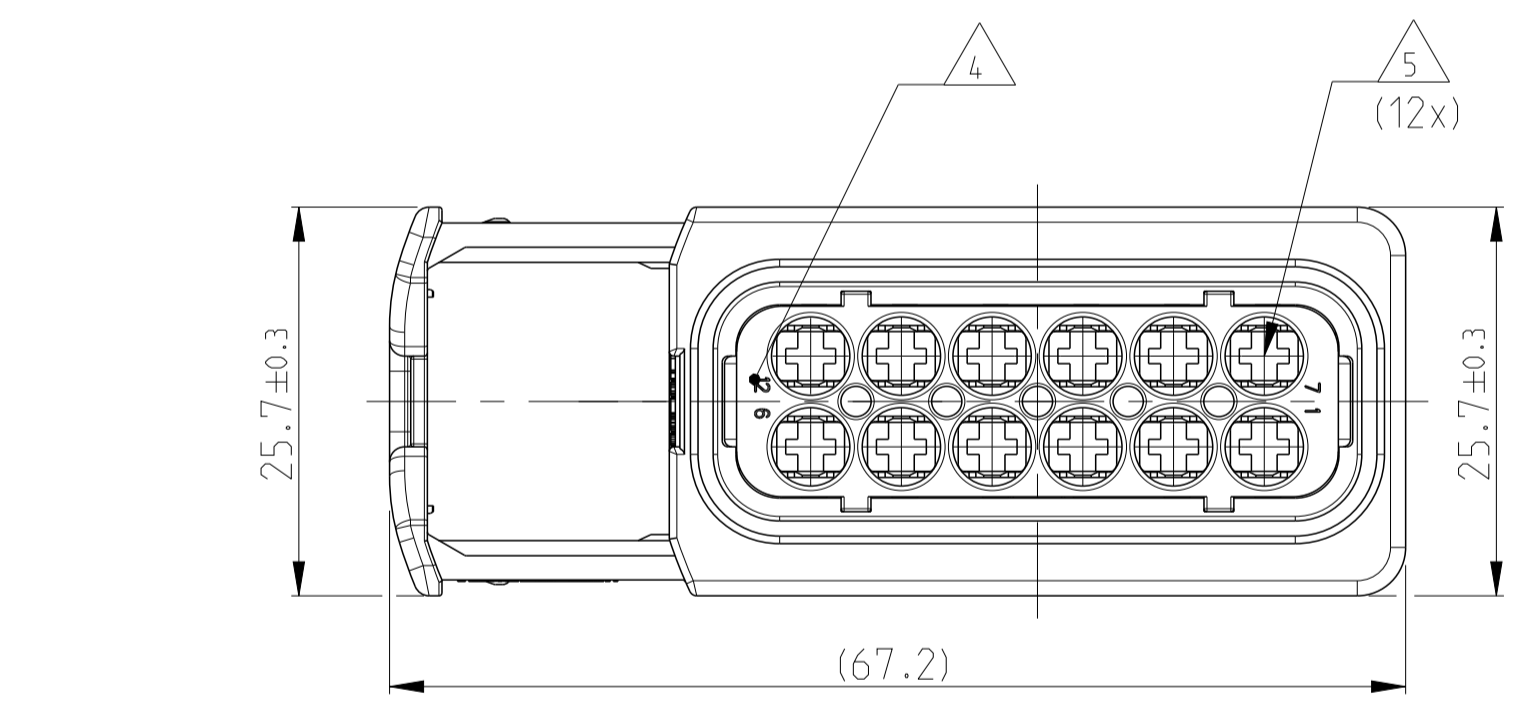
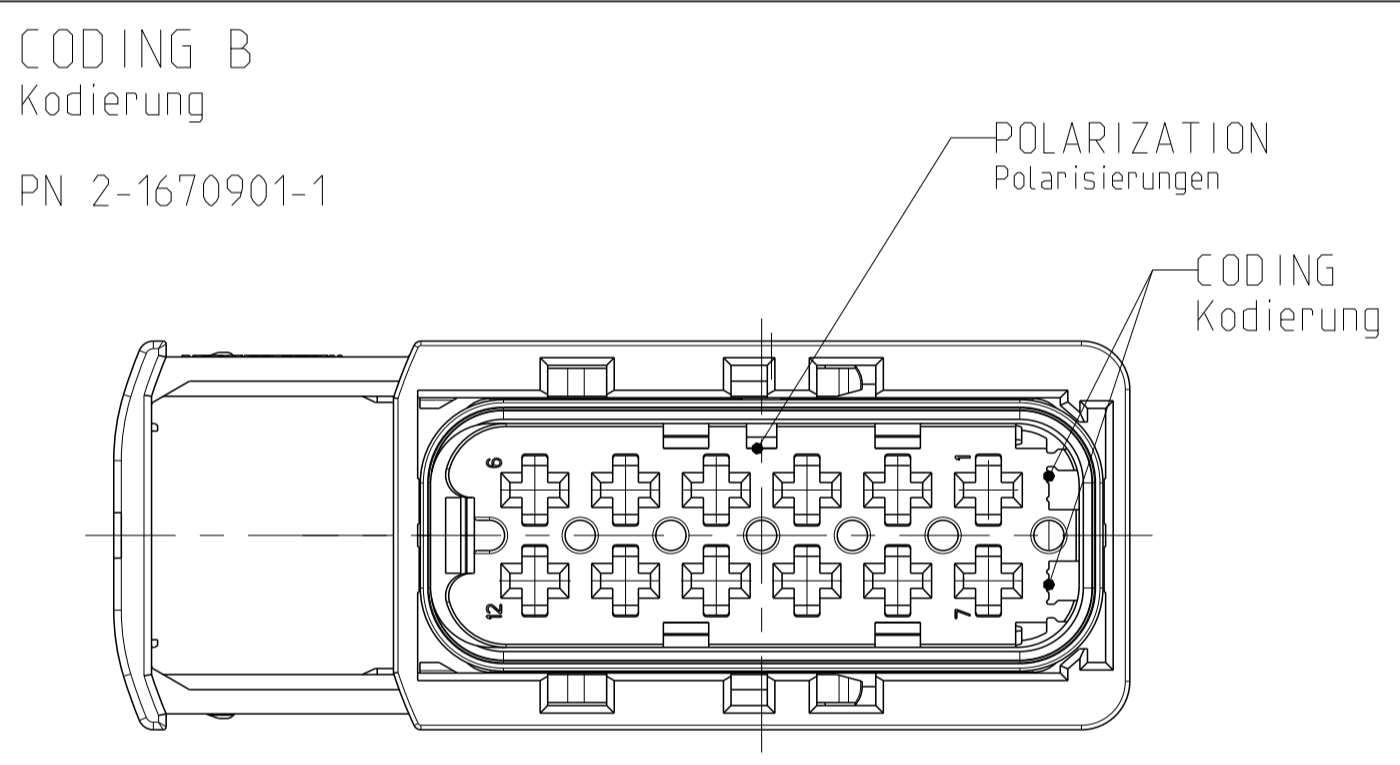
SECONDARY LOCKING AND SLIDE  
 IN PRE-LOCKED POSITION  
 2. Kontaktsicherung und Schieber  
 in Vorraststellung

1-1670901-1 AS SHOWN  
 1-1670901-1 wie gezeigt

LOC	DIST	REV	DATE	BY	CHK	APPV
A1	-	H1	01FEB2012	Mh	Kraus	
		J	25MAY2012	MN	SKR	
		J1	15MAY2015	SK	Kraus	
		J2	17APR2016	HD	GILC	



- NOTES  
 Bemerkungen
- TE LOGO  
 TE Logo
  - ASSY PN, PRODUCTION DATE (CALENDAR DAY/YEAR);  
 MARKING OPTIONAL AS LASER ENGRAVING OR  
 LASER WITH COLOR CHANGE  
 Assy PN, Produktionsdatum (Kalendertag/Jahr);  
 Beschriftung wahlweise als Lasergravur oder Laser mit Farbumschlag
  - BULK PACKAGING IN CORRUGATED BOX  
 Schüttgut im Versandkarton
  - CAVITY NUMBERING  
 Kammerbezeichnung
  - CAVITIES MATED WITH AMP MCP 2.8  
 SEE PRODUCT GROUP DRAWING  
 TE NO: 1355036  
 MAX. WIRE SIZE: 2.5mm<sup>2</sup> FLR (AWG12 TXL)  
 Kontaktkammern passend fuer AMP MCP 2.8  
 siehe Produktgruppenzeichnung  
 TE Nr: 1355036  
 max. Drahtgroessenbereich: 2.5mm<sup>2</sup> FLR (AWG12 TXL)
  - SUITABLE COVERS PN 1670865, 1670866  
 Passende Kappen PN 1670865, 1670866
  - SLIDING DISTANCE OF SECONDARY LOCKING  
 Verschiebeweg der 2. Kontaktsicherung
  - FITS TO TE INTERFACE DRAWING 114-18799-1  
 Passend zur Ausfuehrungsvorschrift 114-18799-1
  - SUITABLE COUNTERPART TE-NO. N.N  
 passendes Gegenstueck TE-Nr. N.N
  - MAJUNCTION CAUSED BY LACQUER IS NOT  
 COVERED BY TYCO ELECTRONICS WARRANTY.  
 Funktionsbeeintraehtigung durch Lackieren liegt nicht im  
 Einfluss und Gewaehrleistungsumfang von Tyco Electronics.



ITEM NO	DESCRIPTION	COLOUR	MATERIAL
1	RECEPTACLE HSG Buchsengehäuse	BLACK schwarz	PBT-GF30 / V-0
2	2POS. AMP MCP 2.8 CAVITY BLOCK CODE "A" ZDOR. AMP MCP 2.8 Kammerblock Kodierung "A"	BLACK schwarz	PBT-GF30 / V-0
2	2POS. AMP MCP 2.8 CAVITY BLOCK CODE "B" ZDOR. AMP MCP 2.8 Kammerblock Kodierung "B"	GREEN grün	PBT-GF30 / V-0
2	2POS. AMP MCP 2.8 CAVITY BLOCK CODE "C" ZDOR. AMP MCP 2.8 Kammerblock Kodierung "C"	GREEN grün	PBT-GF30 / V-0
2	2POS. AMP MCP 2.8 CAVITY BLOCK CODE "D" ZDOR. AMP MCP 2.8 Kammerblock Kodierung "D"	BLUE blau	PBT-GF30 / V-0
3	CONTACT PIN Zwickel Kontaktstecker	YELLOW gelb	PBT-GF30 / V-0
4	U-SLIDE U-Schieber	YELLOW gelb	PBT-GF30 / V-0
5	SEAL Dichtung	WHITE weiss	MVO

TE ORDER-NO.	REV.	NO. OF POS.	CODE	COLOUR OF CAVITY BLOCK	QUANTITY	ITEM NO	DESCRIPTION
4-1670901-1	J	12	D	BLUE blau	1	4	THIS DRAWING IS A CONTROLLED DOCUMENT. THIS IS THE MANUFACTURING AND ASSEMBLY DOCUMENT. ANY CHANGES TO THIS DOCUMENT MUST BE APPROVED BY THE ORIGINAL AUTHOR AND THE APPROVING AUTHORITY.
3-1670901-1	J	12	C	GREEN grün	1	3	OTHERWISE SPECIFIED: ACC TO ISO 8015 REF TO DIM 8001-10
2-1670901-1	J	12	B	GREY grau	1	2	FINISH/BELEGUNG/FARBEN: SEE TABLE
1-1670901-1	J	12	A	BLACK schwarz	1	1	Customer Drawing
TE Bestell-Nr.	REV.	NO. OF POS. Polzahl	CODE Kodierung	COLOUR OF CAVITY BLOCK Farbe des Kammerblocks	QUANTITY Stueck	ITEM NO ASSY	DESCRIPTION Beschreibung

