

THIS DRAWING IS UNPUBLISHED.
VERTRAULICHE UNVEROFFENTLICHTE ZEICHNUNG

RELEASED FOR PUBLICATION
FREI FUER VEROFFENTLICHUNG
ALL RIGHTS RESERVED.
ALLE INTERNATIONALEN RECHTE VORBEHALTEN.

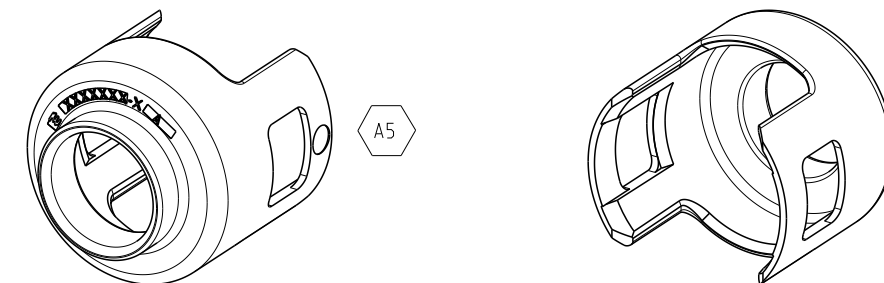
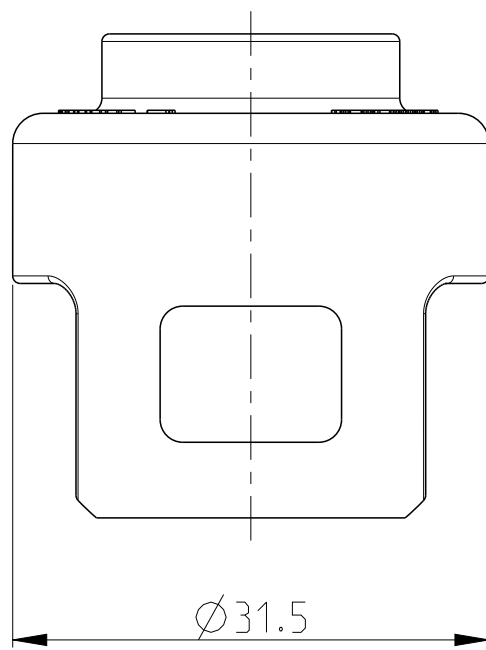
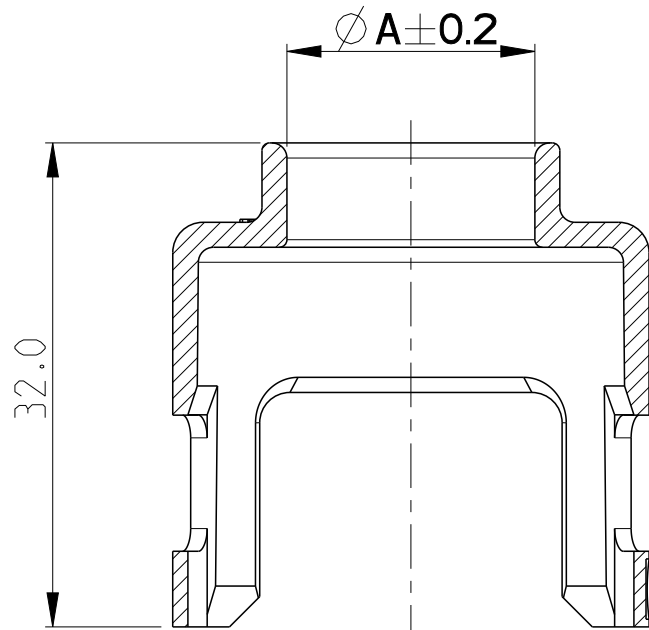
MATED WITH:
PASSEND ZU:

LOC DIST

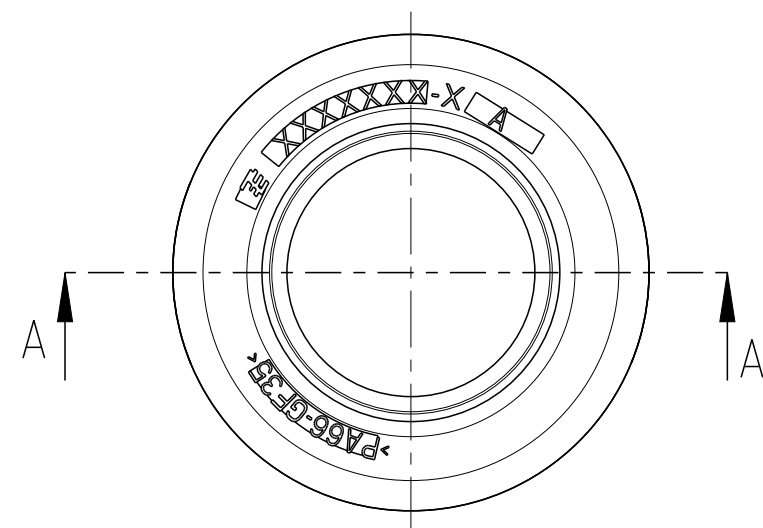
REVISIONS
AENDERUNGEN

© COPYRIGHT -

P	LTR	DESCRIPTION BESCHREIBUNG	DATE	DWN	APVD
	A1	NEW DASH NUMBERS ADDED	18JUL2011	GTO	FKA
	A2	BATCH NUMBER CHANGED	28JUL2011	GTO	FKA
	A3	0- -X PARTS OBSOLETE	06NOV2013	VA	FKA
	A4	0-1991225-1 - REACTIVATED	19APR2017	TSV	FKA
	A5	Position of production hours changed	05NOV2020	DR	KPY



1 SUPPLIED FORM: LOOSE PIECE PACKED INTO CARTON
Lieferform: Schuettgut in Karton verpackt



TE-PN	FOR WIRE DIAMETER [mm]	DIM. A	MATERIAL	COLOUR	VOL. [cm ³]
1-1991225-7	15.8-0.6	16.4	PA66-GF35	ORANGE Orange SIMILAR RAL 2003	3.6
1-1991225-6	14.4-0.6	15.0			
1-1991225-5	12.2-0.6	12.8			
1-1991225-4	10.2-0.6	10.8			
1-1991225-3	10.8±0.5	11.9			
1-1991225-2	14.9±0.3 / 14.5±0.3	15.6			
1-1991225-1	12.7±0.3	13.8			
OBSOLETE 0-1991225-7	15.8-0.6	16.4	PA66-GF35	BLACK Schwarz SIMILAR RAL 2003	3.6
OBSOLETE 0-1991225-6	14.4-0.6	15.0			
OBSOLETE 0-1991225-5	12.2-0.6	12.8			
OBSOLETE 0-1991225-4	10.2-0.6	10.8			
OBSOLETE 0-1991225-3	10.8±0.5	11.9			
OBSOLETE 0-1991225-2	14.9±0.3 / 14.5±0.3	15.6			

2- -7 AS SHOWN

THIS DRAWING IS A CONTROLLED DOCUMENT.
DIESES ZEICHNUNGSDOKUMENT WIRD DURCH AMP INCORPORATED KONTROLLIERT.
AENDERUNGEN, DIE DEM TECHNISCHEN FORTSCHRITT DIENEN, SIND VORBEHALTEN.
DEN JEWEILS LETZTGUELTIGEN AENDERUNGSSTAND ERFAHREN SIE AUF ANFRAGE.

DIMENSIONS: MASSEINHEITEN: mm	TOLERANCES UNLESS OTHERWISE SPECIFIED: ALLGEMEINTOLERANZEN
	±0.5
	±1°
	FINISH/OBERFLAECHE/FARBE

TOLERANCING ISO 8015
TOLERIERUNG ISO 8015

MATERIAL SEE TABLE

SEE TABLE

DWN 190KT2010
S.Avdovic
CHK 190KT2010
U.Hoepfner
APVD 190KT2010
F.Kahny

NAME PROTECTIVE COVER
Schutzkappe

SIZE A3 CAGE CODE - DRAWING NO. ZEICHNUNGS-NR. C-1991225

RESTRICTED TO NUR FUER

TOLERANCES UNLESS OTHERWISE SPECIFIED ACC. TO DIN 16901-140 CENTRIC TO NOMINAL DIMENSION. EDITION 1982-11 SHALL APPLY.
Freimasstoleranzen nach DIN 16901-140. Es gilt die Ausgabe 1982-11.

CUSTOMER DRAWING /KUNDENZEICHNUNG SCALE MASSSTAB 2:1 SHEET BLATT 1 OF VON 1 REV A5