

NXFS15XW222EEAB035

目前生产

推荐

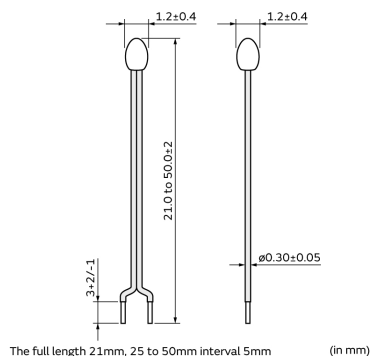
New

AEC-Q200

RoHS

REACH

外观&形状



特点

1. High accuracy and high sensibility temperature sensing is available by the small size and high accuracy NTC Thermistor.
2. Narrow space temperature sensing is available by the small sensing head and the thin lead wire.
3. You can choose the optimum length according to the design layout.
4. This product is compatible with our 0402 (EIA) size chip Thermistor.
5. Excellent long time aging stability
6. This is halogen free product (Cl= max.900ppm, Br=max.900ppm and Cl+Br=max.1500ppm).
7. Lead is not contained in the product.
8. UL/cULcertified product.(UL1434, File No. E137188)

用途

限定用途	车载用途
------	------

包装信息

包装	规格	标准包装数量
B	散装袋	1000

注意

1. 本目录是从株式会社村田制作所网站中下载的。规格若有变更，或若其中产品停产，请在订购时确认，恕不另行通知。
2. 本目录因没有足够的空间说明详细规格，仅载明标准规格。因此，在订购产品之前，请核准其规格或者办理产品规格表。

NXFS15XW222EEAB035



规格

电阻值(25°C)	2.2kΩ
电阻值(25°C)允许差	±3%
B常数(25/50°C)	3950K
B常数(25/50°C)允许差	±3%
B常数(25/80°C)(标准值)	3982K
B常数(25/85°C)(标准值)	3987K
B常数(25/100°C)(标准值)	3998K
最大工作电流(25°C)	0.141mA
额定功率(25°C)	3.0mW
散热常数(25°C)	0.6mW/°C
工作温度范围	-40°C to 125°C
热时间常数	3s
引线形状	带引线型
Size Code (in inch)	035 = 35mm
形状	引线
质量	0.035g
MSL	N

注意

1. 本目录是从株式会社村田制作所网站中下载的。规格若有变更，或若其中产品停产，请在订购时确认，恕不另行通知。
2. 本目录因没有足够的空间说明详细规格，仅载明标准规格。因此，在订购产品之前，请核准其规格或者办理产品规格表。