

リユースクランプ

RE-USE CLAMP / RBWS-T, TL



作業性に
優れたロック部
Easy fastening lock

ハロゲンフリーケーブル
にも優しい内側R加工
Round inner corners also
suitable for halogen-free cables

シャーシ裏の引っ張りが小さいリユースタイプの配線クランプ

Releasable cable clamp with minimum protrusion on panel

特長 Features

- 開閉の作業性に優れたロック機構を採用。
- 工具を使わずワンタッチで着脱ができます。
- Lock fastens and releases cables quickly.
- Detachable with no tools required.



ツイストタイプ/
Twist Type



Odd-shaped hole
異形

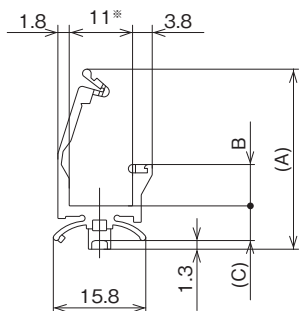
材料 Material

- ナイロン66 (色調：ナチュラル、ブラック※)
- Nylon 66 (Color : Natural, Black※)

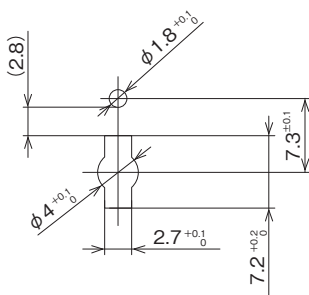
UL94 V-0

※ ブラックタイプは品番末尾にBKがつきます。
Black type has "BK" at the end of the part number.

取付仕様図 / Specification drawing



※RBWS-1.5TL-VO BKは13
13mm for RBWS-1.5TL-VO BK



品番 Part No.	(A)	B	(C)	取付孔 Mounting hole size	取付板厚 Panel thickness	包装単位 Std. Package
RBWS-1T-VO	28.2	4.9	5.3	取付仕様図参照 Refer to Specification drawing	0.8~1.6	500 個/pcs.
RBWS-3T-VO	33.7	9.9	5.8			

品番 Part No.	(A)	B	(C)	取付孔 Mounting hole size	取付板厚 Panel thickness	包装単位 Std. Package
RBWS-1TL-VO BK	28.6	4.9	5.7	取付仕様図参照 Refer to Specification drawing	0.8~2.0	500 個/pcs.
RBWS-1.5TL-VO BK	32.0	6.4	5.7			
RBWS-2TL-VO BK	31.6	7.4	6.2			
RBWS-3TL-VO BK	34.1	9.9	6.2			

(単位/Unit : mm)