

WS4455 无线发射芯片

1、产品概述

WS4455 是一款低功耗高性能的 315M/433M 短距离无线通讯发射机电路，支持 ASK 调制方式，它可以芯片内自动完成调谐功能。片内集成了 PLL 和功率放大器等电路。WS4455 具有低功耗，宽工作电压，大输出功率等特点。

WS4455 片内集成了 PLL 和功率放大器，其中 PLL 为发射机提供载波信号，WS4455 中的 PLL 工作频点较低（315M/433M），采用的是环形振荡器提供的本振信号，环路中采用的固定的分频电路，并内置环路滤波器。功率放大器将输入信号进行功率放大，采用漏极开路输出，外接厄流电感结构。应用时采用 π 型窄带匹配网络，提高谐波抑制，保证输出型号功率大于 10dBm。WS4455 采用 SOT23-6 封装。

1.1 特点

- 工作电压范围：DC +1.8V~5V
- 工作频率范围：250MHz~450MHz
- 工作电流大小：17mA|12dBm_433N;18mA|12dBm_315M
- 输出功率大小：≤12dBm
- 关断模式下消耗电流：<100nA
- 工作温度范围：-40° ~+120°
- 外围器件：极少的外围元器件
- 工作时外接晶体振荡器

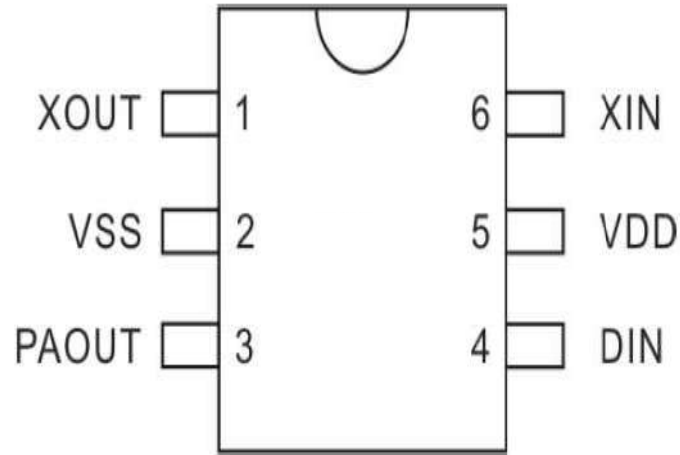
1.2 应用范围

遥控门禁系统
胎压监测设备
遥控风扇、照明开关
无线传感数据传输

1.3 器件特征

器件名称	封装形式	工作温度
WS4455	SOT23-6	-40° ~+120°

2 引脚定义



引脚端号	符号	输入输出	功能
1	XOUT	O	参考输出端
2	VSS	Ground	地
3	PAOUT	O	功放输出端
4	DIN	I	数据输入端
5	VDD	I	电源
6	XIN	I	参考输入端

3 绝对最大额定值

参数	最小值	最大值	单位
电源电压	0	6.0	V
储存温度	-65	150	° C

4 推荐工作条件

参数	最小值	最大值	单位
电源电压	1.8	5	V
工作温度	-40	+120	° C

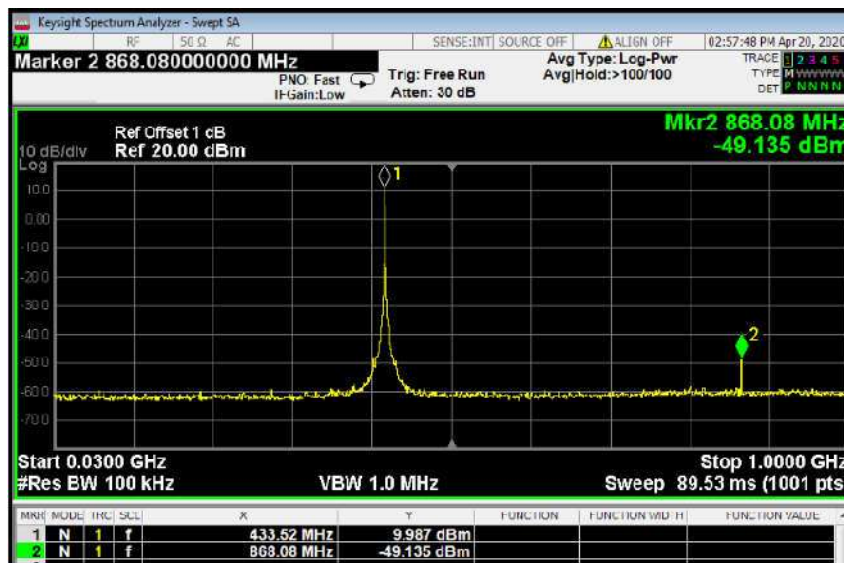
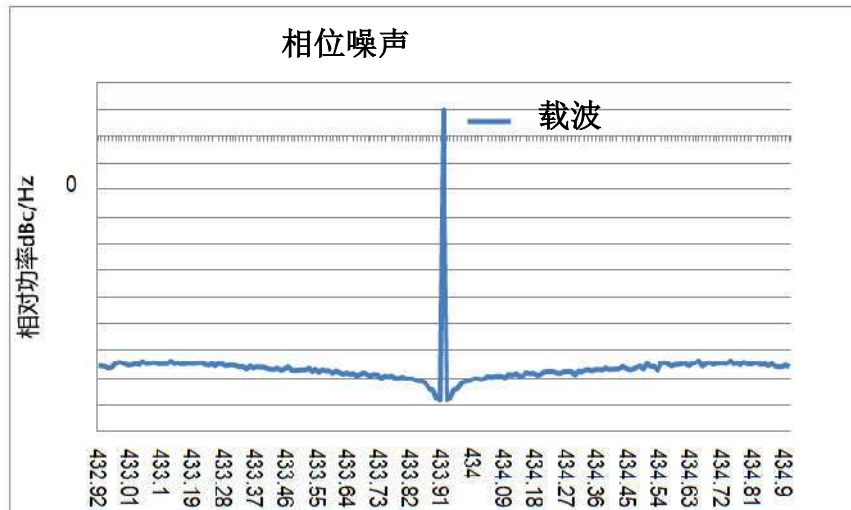
5 技术指标 (除非另有规定, $V_{DD}=3.3V$, $T_{em}=25^{\circ}$)

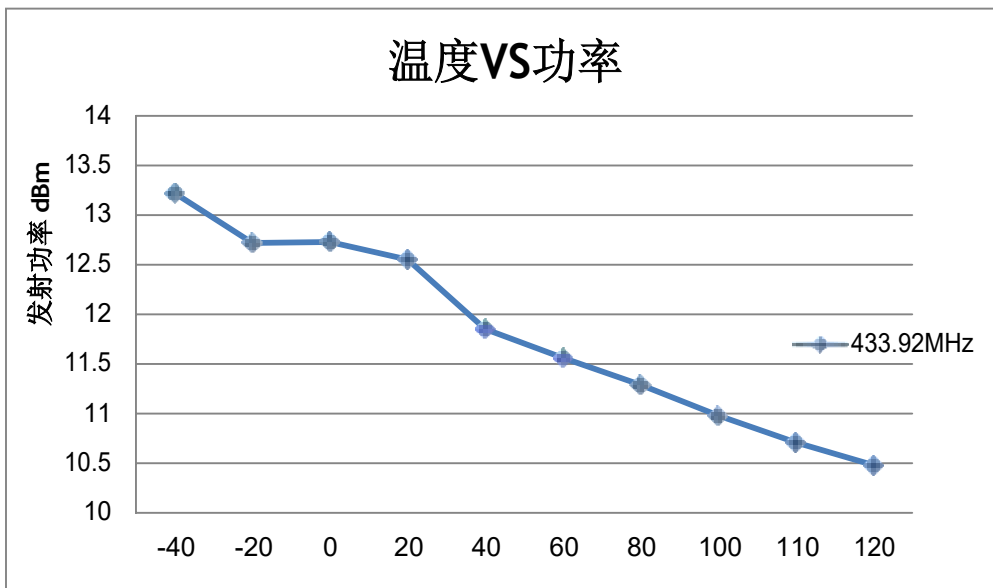
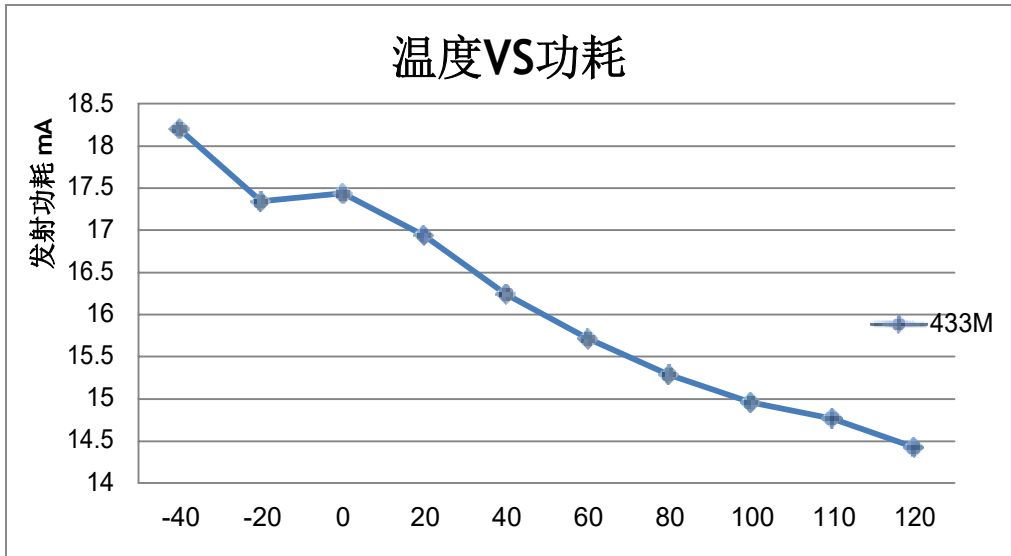
参数	符号	条件	最小值	典型值	最大值	单位
普通特性						
供电电压	VDD		1.8	3.3	5	V
工作电流	I_{DD}	Freq=433M Pout=12dBm		17		mA
		Freq=315M Pout=12dBm		18		mA
STD 功耗	I_{STD}	DIN=0; Tdelay>40ms			0.1	uA
RF 特性						
支持速率	D_{RATE}		0.5	10		Kbps
频率范围	Freq		250		450	MHz
输出功率	Pout	Freq=433M		12		dBm
		Freq=315M		12		dBm
RF 功率开关比	Pon/off	DIN=1 时功率 DIN=0 时功率		60		dB
相位噪声	Freq=433M	10KHz		-90		dBc/Hz
		100KHz		-91		dBc/Hz
		400KHz		-90		dBc/Hz
		1MHz		-87		dBc/Hz
谐波抑制	二次谐波	Freq=433M Pout=12dBm		-51		dBm
	三次谐波	Freq=433M Pout=12dBm		-60		dBm
	二次谐波	Freq=315M Pout=12dBm		-51		dBm
	三次谐波	Freq=315M Pout=12dBm		-60		dBm
晶振倍频杂散	载波附近	Freq=433M		-55		dBm
		Freq=315M		-55		dBm
晶振特性						
晶振频率	F_{XTAL}	Freq=433M		13.56		MHz
		Freq=315M		9.84375		MHz
负载电容	C_{LOAD}			30		pF
启动时间	Ton	无负载电容		2.3		ms
关闭延时	T_{DELA}		40			ms

6 功能描述

WS4455 短距离无线通讯发射机应用于 315M~433M 低功耗、低成本短距离收发前端, 支持 ASK 调制方式, 由频率合成器 (PLL) 和功率放大器等电路组成。该芯片具有高集成度、低功耗性能, 发射功率达到 12dBm。WS4455 内部包含一个使能控制电路, 当 DIN=1 时, PLL 与 PA 处于工作状态; 当 DIN=0 时, PA 被立刻关断, PLL 经过大约 40ms 的延时后被关断。

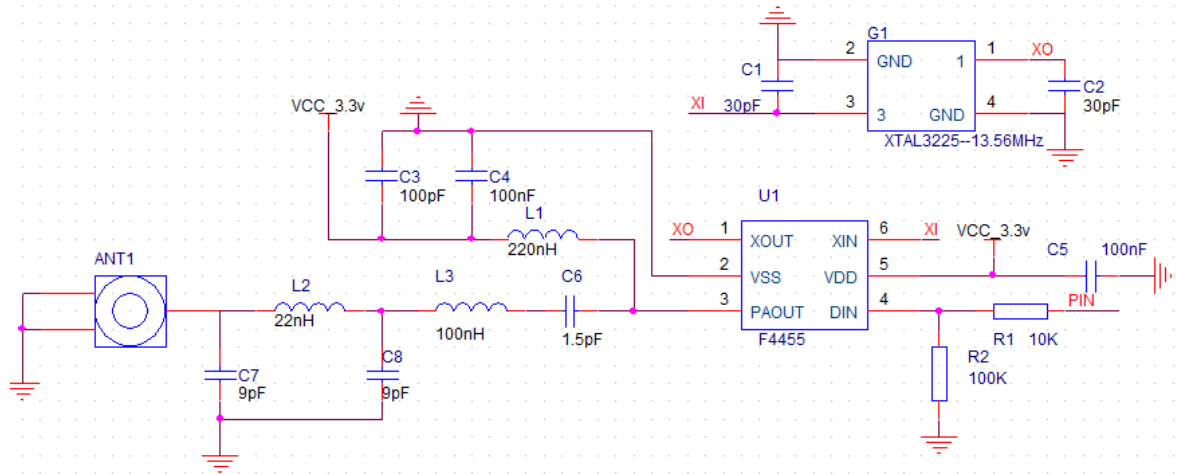
7 典型性能图





8 典型指标测试值以及应用电路

8.1 FCC/ETSI 认证应用电路

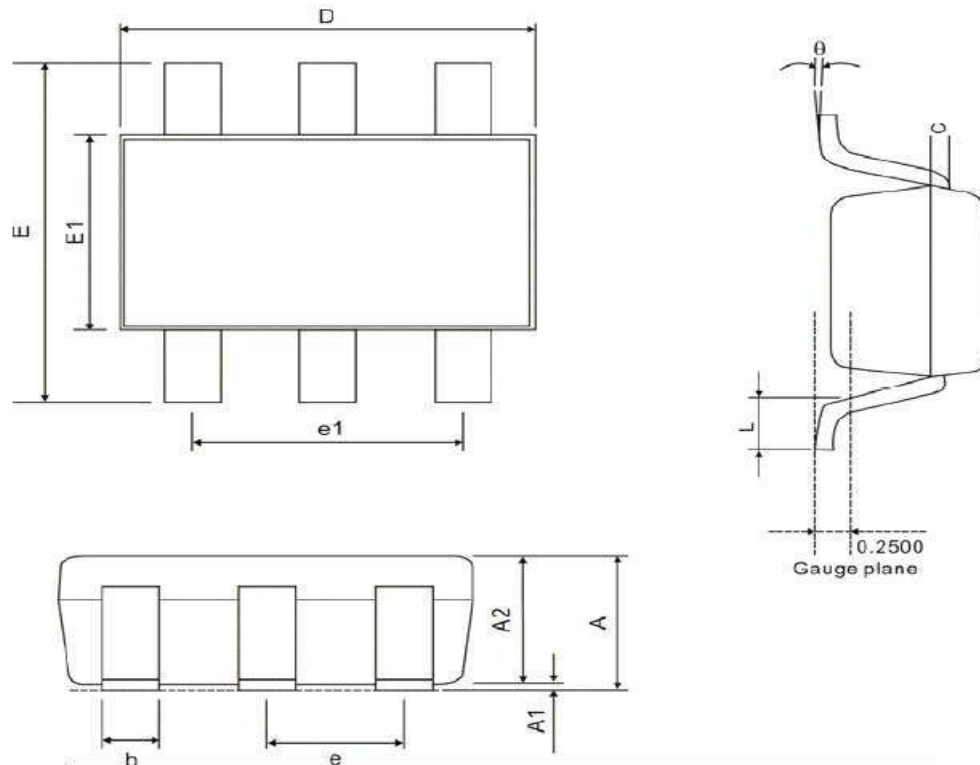


物料清单

Part	Value		Unit
	315MHz	433.92MHz	
G1	9.84375M	13.56M	Hz
R1	10K	10K	Ω
R2	100K	100K	Ω
C1	22p	30p	F
C2	22p	30p	F
C3	100p	100p	F
C4	100n	100n	F
C5	100n	100n	F
C6	1.5p	1.5p	F
C7	15p	9p	F
C8	15p	9p	F
L1	330n	220n	H
L2 (高频电感)	27n	22n	H
L3 (高频电感)	150n	100n	H

9 封装外形

封装形式 6 Pins, SOT23-6



Symbol	Min.	Nom.	Max
A	-	-	1.45
A1	0.00	-	0.15
A2	0.90	1.15	1.30
b	0.30	-	0.50
c	0.080	0.130	0.200
D	2.90 BSC		
E	2.80 BSC		
E1	1.60 BSC		
e	0.95 BSC		
e1	1.90 BSC		
θ	0°	-	8°
L	0.30	0.45	0.60