



GZP6897A

型压力传感器

模拟输出
无铅产品

产品规格书

版本号： V1.4

文件发行日期： 2022.03.16



目录

1.产品特点	4
2.应用领域	4
3.概述	4
4.性能指标	4
5.电气特性	5
6.外形结构 (单位: mm)	6
7.电气连接	6
8.输出特性曲线	7
9.选型指南	8
10.常用量程	8
11.选型提示	9
12.使用注意事项	9
12.1.焊接	9
12.2.清洗要求	10
12.3.存储和运输	10
12.4.其他使用注意事项	10
13.包装信息	11
安全注意事项	12
免责声明	13



文件修订历史

修订	描述	日期
V1.0	初始版本	2019.11.15
V1.1	完善产品信息	2020.8.28
V1.2	1. 修改产品尺寸图 2. 修改选型表	2020.11.20
V1.3	增加封面、目录	2021.10.04
V1.4	调整产品归类	2022.03.16

公司保留在不另行通知的情况下对其所包含的规格进行更改的权利。
产品规格书版权及产品最终解释权归芯感智所有。



1.产品特点

- 测量范围-100kPa…0kPa ~ 0.5kPa…200kPa
- 差压型
- 气嘴带防脱结构
- 3.0~5.5V 供电
- 标准电压输出或比例电压输出可选
- 适用于无腐蚀性的气体
- 低压端最大压力 250kPa



2.应用领域

- 呼吸机、肺活量计、负压伤口治疗、血压监护、睡眠窒息治疗等医疗领域
- 空气流量检测、供暖通风与空气调节、气动设备、压力开关等工业领域
- 生物科学、小家电、消费电子、运动健身器材、消防器材、物联网等领域
- 气体流量仪表、气体排放、变风量调节等领域

3.概述

GZP6897A 型差压传感器是一款适用于差压测量的压力传感器,其核心部分是一颗利用 MEMS 技术加工的硅压阻式压力敏感芯片,该压力敏感芯片的正、反两面通过引压嘴感受不同的压力,从而形成压力差,产生与压力差值成正比的电压信号。内置电路芯片对传感器的偏移、灵敏度、温漂和非线性进行数字补偿,以供电电压为参考,产生一个经过校准、温度补偿后的标准电压信号。

GZP6897A 型压力传感器尺寸小、易安装,可根据用户要求标定输出信号,广泛用于医疗保健、工业检测、运动健身器材等领域。

4.性能指标

供电电源: $(5\pm 0.25)V$ DC

参考温度: 25°C



表 1.性能指标

项目	数值	单位
输出信号	0.5 ~ 4.5 (可定制)	V
精度	±1	%Span
零点温度漂移	±0.03	%FS/°C
满量程温度漂移	±0.03	%FS/°C
高压端过载压力	4× (量程 ≤40kPa)	Rated
	2× (量程 >40kPa)	
高压端破坏压力	5× (量程 ≤40kPa)	
	3× (量程 >40kPa)	
补偿温度	0 ~ 60 (可定制)	°C
工作温度	-20 ~ 100	°C
贮存温度	-30 ~ 150	°C

* 精度为 0 ~ 70°C 范围内的输出误差，由压力的线性、重复性、迟滞组成，其压力量程不同，精度不同，请咨询客服获取更多细节。

5.电气特性

表 2.电气特性

参数	最小值	典型值	最大值	单位	备注
供电电压	3.3	5	5.5	V	典型值参照出厂配置
工作电流@25°C		1700		uA	
滤波电容		100		nF	
PSRR		60		dB	
输出电流负载			5	mA	
输入共模信号抑制比	80	110		dB	
短路电流限制	15	20	25	mA	
上限钳位电压	3/4		1	VDD	
下限钳位电压	0		1/4	VDD	

6.外形结构 (单位: mm)

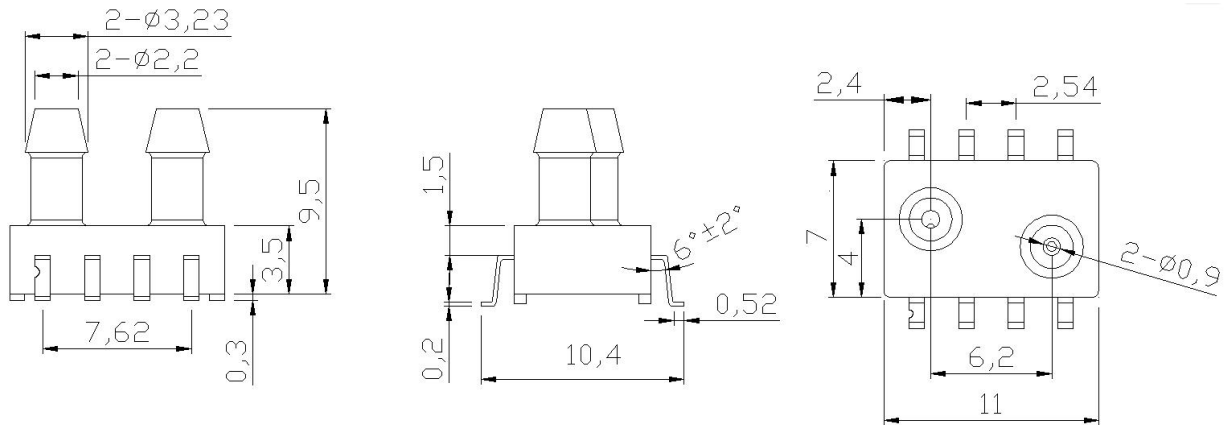


图 1. 外形结构

7.电气连接

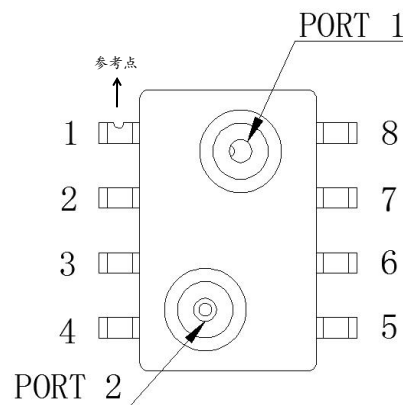


表 3. 引脚对应关系

序号	1	2	3	4	5	6	7	8
定义	NC	VDD	VOUT	NC	NC	NC	NC	GND

注意:

1. 默认 PORT 1 为高压腔, PORT 2 为低压腔。
2. NC 脚不要有任何的电气连接, 否则可能会造成产品功能失效
3. 焊装过程中做好防静电保护
4. 过载电压(6.5Vdc)可能烧毁电路芯片
5. 请在 VDD 和 GND 之间加上 0.1uf 电容

8. 输出特性曲线

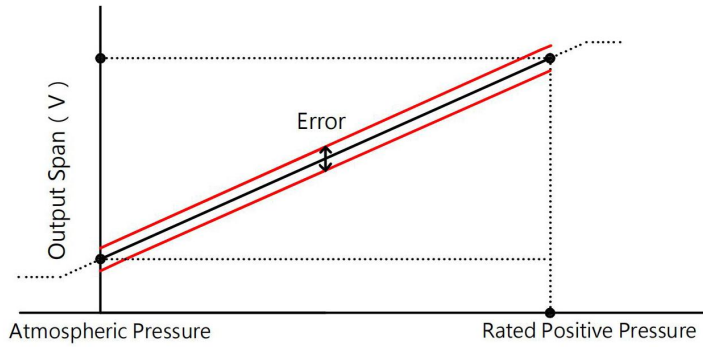


图 2. 表压（正表压）输出特性曲线

3.3V 供电: 压力=(输出值-0.2)/K
5V 供电: 压力=(输出值-0.5)/K

K 值 VS 压力量程		
量程 (kPa)	3.3 (V)	5 (V)
0~2.5	1	1.6
0~5	0.5	0.8
0~10	0.25	0.4
0~20	0.125	0.2
0~40	0.0625	0.1
0~100	0.025	0.04
0~200	0.0125	0.02

表 4. 表压（正表压）压力转换公式及 K 值

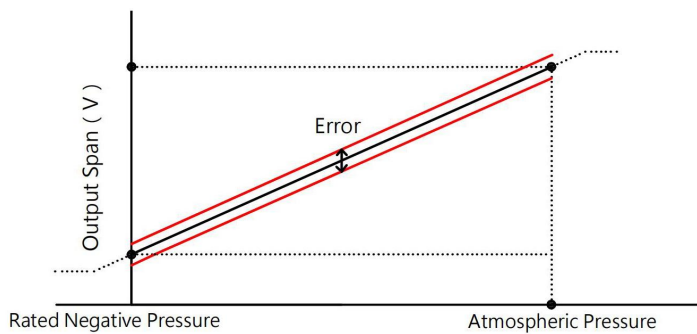


图 3. 表压（负表压）输出特性曲线

3.3V 供电: 压力=(输出值-2.7)/K
5V 供电: 压力=(输出值-4.5)/K

K 值 VS 压力量程		
量程 (kPa)	3.3 (V)	5 (V)
-10 ~ 0	0.25	0.4
-20 ~ 0	0.125	0.2
-40 ~ 0	0.0625	0.1
-100 ~ 0	0.025	0.04

表 5. 表压（负表压）压力转换公式及 K 值

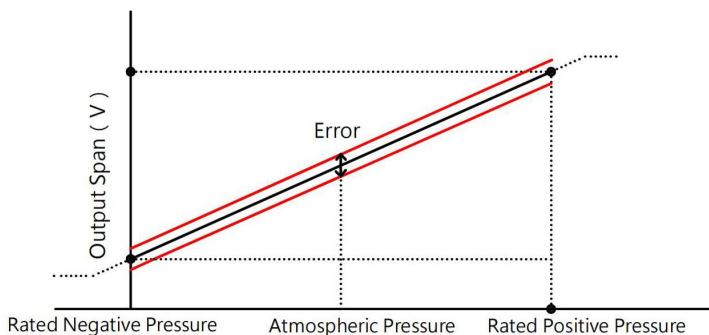


图 4. 表压（正负压）输出特性曲线

3.3V 供电: 压力=(输出值-1.45)/K
5V 供电: 压力=(输出值-2.5)/K

K 值 VS 压力量程		
量程 (kPa)	3.3 (V)	5 (V)
-1~1	1.25	2
-2.5~2.5	0.5	0.8
-5~5	0.25	0.4
-10 ~ 10	0.125	0.2
-40 ~ 40	0.03125	0.05
-100 ~ 100	0.0125	0.02

表 6. 表压（正负压）压力转换公式及 K 值

9.选型指南

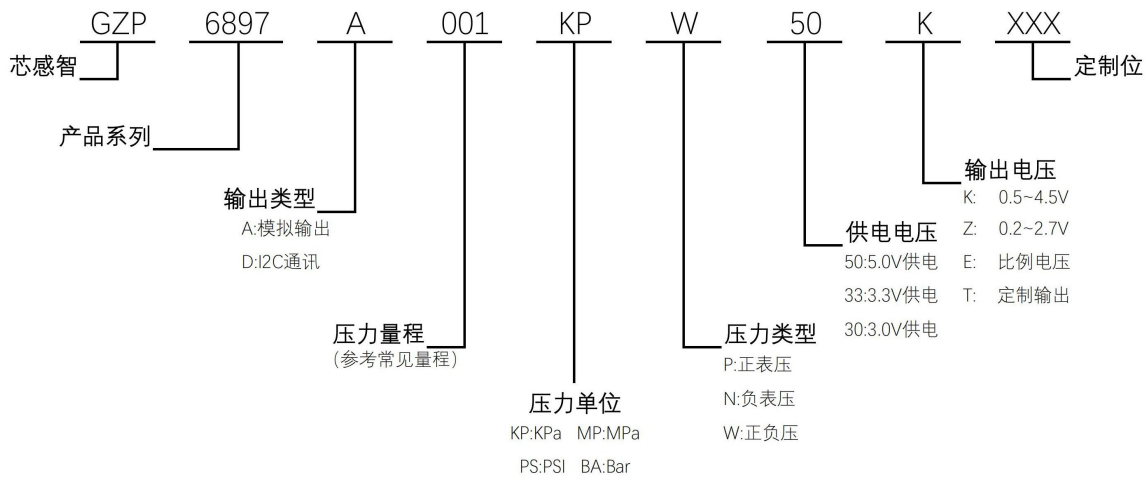


图 5. 选型指南

10.常用量程

表 7. 常用量程表(以 5V 供电/0.5-4.5V 输出为例)

压力量程 (kPa)	压力量程 (其他单位)	型号
-0.5 ~ 0.5	-5 ~ 5mbar / -500 ~ 500Pa	GZP6897A0.5KPW50K
-1 ~ 1	-10 ~ 10mbar / -100 ~ 100mmH ₂ O	GZP6897A001KPW50K
-2.5 ~ 2.5	-25 ~ 25mbar / -250 ~ 250mmH ₂ O	GZP6897A2.5KPW50K
-5 ~ 5	-50 ~ 50mbar / -500 ~ 500mmH ₂ O	GZP6897A005KPW50K
-40 ~ 40	-400 ~ 400mbar / -300 ~ 300mmHg	GZP6897A040KPW50K
-100 ~ 100	-1 ~ 1bar / -14.5 ~ 14.5PSI	GZP6897A101KPW50K
-100 ~ 0	-1 ~ 0bar / -14.5 ~ 0PSI	GZP6897A101KPN50K
0 ~ 1	0 ~ 10mbar / 0 ~ 100mmH ₂ O	GZP6897A001KPP50K
0 ~ 2.5	0 ~ 25mbar / 0 ~ 250mmH ₂ O	GZP6897A2.5KPP50K
0 ~ 5	0 ~ 50mbar / 0 ~ 500mmH ₂ O	GZP6897A005KPP50K
0 ~ 10	0 ~ 100mbar / 0 ~ 75mmHg	GZP6897A010KPP50K
0 ~ 20	0 ~ 200mbar / 0 ~ 150mmHg	GZP6897A020KPP50K
0 ~ 50	0 ~ 500mbar / 0 ~ 375mmHg	GZP6897A050KPP50K
0 ~ 100	0 ~ 1bar / 0 ~ 14.5PSI	GZP6897A101KPP50K
0 ~ 200	0 ~ 2bar / 0 ~ 29PSI	GZP6897A201KPP50K
更多定制量程及参数,请咨询我司客服或代理商		

11.选型提示

- 1.选型时请注意被测介质要与产品与介质相接触的部分相兼容。
- 2.若对产品的性能参数和功能上有特殊要求，请与本公司商洽。
- 3.特定的量程或特定输出的产品，请与芯感智客户服务部联系。

12.使用注意事项

12.1.焊接

由于本产品为热容量较小的小型构造，因此请尽量减少来自外部的热量的影响。否则可能会因热变形而造成破损，引起特性变动。请使用非腐蚀性的松香型助焊剂。另外，由于产品暴露在外，因此请注意不要使助焊剂侵入内部。

1) 手焊接

· 请使用头部温度在 260 ~ 300 °C (30 W) 的电烙铁 在 5 秒以内实施作业。

2) 回流焊接 (SMD 端子型)

推荐的回流炉温度设置条件如下所示

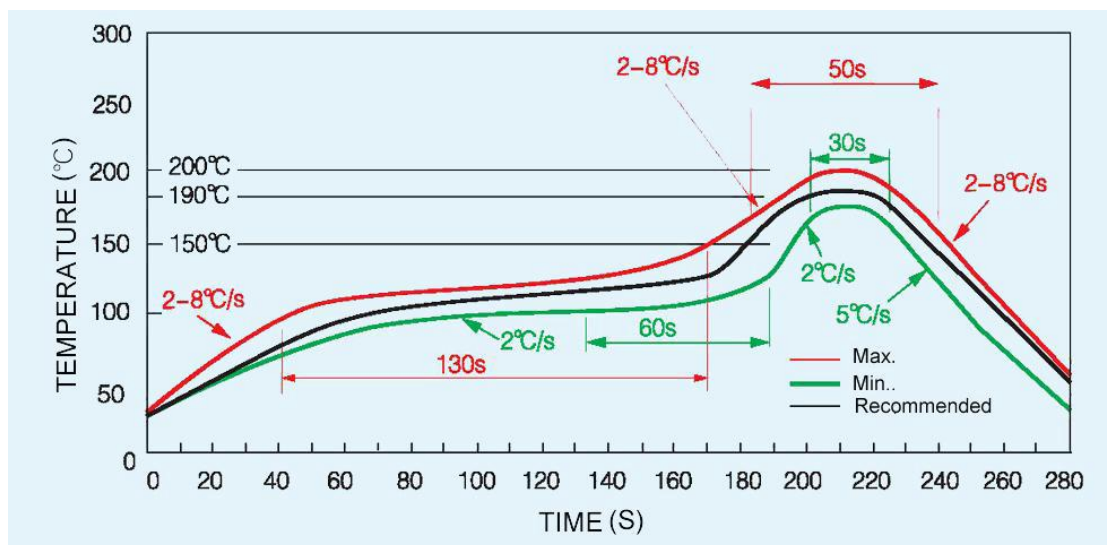


图 6.回流焊接

- 3) 印刷板的翘度相对于整个传感器应保持在 0.05mm 以下，请对此进行管理。
- 4) 安装传感器后，对基板进行切割弯折时，请注意不要使焊接部产生应力。
- 5) 由于传感器的端子为外露构造，因此金属片等触摸端子后，会引发输出异常。请注意不要用金属片或者手等触摸。
- 6) 焊接后，为了防止基板的绝缘恶化而实施涂层时，请注意不要使传感器上面附着药剂。



12.2.清洗要求

- 1) 由于产品为开放型，因此请注意不要使清洗液侵入内部。
- 2) 使用超声波进行清洗时，可能会使产品发生故障，因此请避免使用超声波进行清洗。

12.3.存储和运输

- 1) 本产品并非防滴构造，因此请勿在可能溅到水等的场所中使用。
- 2) 请勿在产生凝露的环境中使用。另外，附着在传感器芯片上的水分冻结后，可能会造成传感器输出的变动或者破坏。
- 3) 压力传感器的芯片在构造上接触到光后，输出会发生变动。尤其是通过透明套等施加压力时，请避免使光接触到传感器的芯片。
- 4) 正常包装的压力传感器可通过普通输送工具运输。请注意：产品在运输过程中防止潮湿、冲击、晒伤和压力。

12.4.其他使用注意事项

- 1) 安装方法错误时，会造成事故，因此请注意。
- 2) 请避免采用超声波等施加高频振动的使用方法。
- 3) 能够直接使用的压力媒介仅为干燥空气。除此以外的媒介，尤其是在腐蚀性气体（有机溶剂气体，亚硫酸气体，硫化氢气体等）和含有水分，异物的媒介中使用时，会造成故障和破损，因此请避免在上述环境中使用。
- 4) 压力导入口的内部配置有压力传感器芯片。从压力导入口插入针等异物后，会造成芯片破损和导入口堵塞，因此请绝对避免上述操作。另外，使用时请避免堵塞大气导入口。
- 5) 关于使用压力，请在额定压力的范围内使用。在范围外使用时，会造成破损。
- 6) 由于可能因静电而造成破坏，因此使用时请注意：
请将桌子上的带电物，作业人员接地，以使周围的静电安全放电。
- 7) 根据所使用的压力，请充分注意产品的固定和套管，导入管的固定及选择。另外，如有疑问，敬请垂询。

■ 请在实际使用状态下进行确认

由于本规格为产品单体规格，为了提高实际使用时的可靠性，请确认实际使用状态下的性能和品质。

13.包装信息

料管信息 (单位为毫米)

每管数量:45 PCS

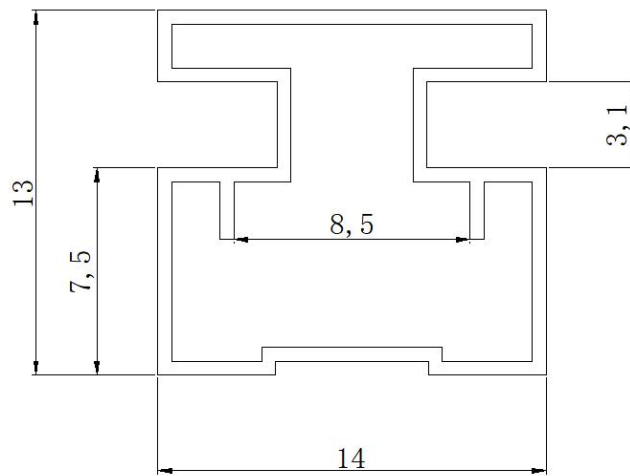
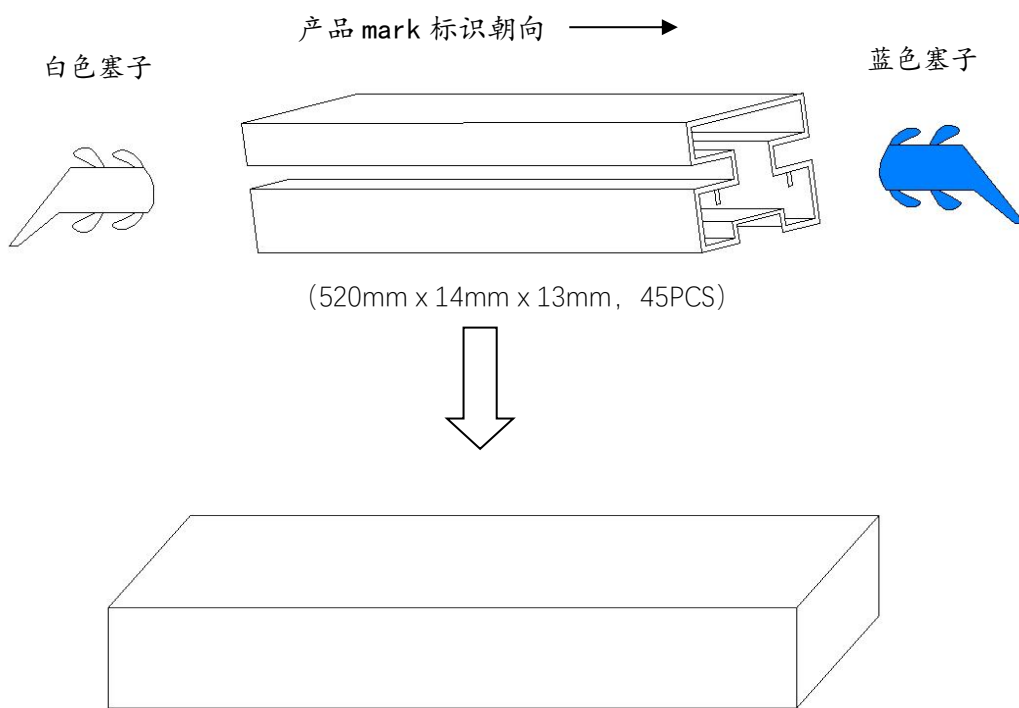


图 7.料管截面示意图



(纸盒: 530mm x 145mm x 53mm, 1800PCS)

图 8.包装示意图



安全注意事项

本产品是使用一般电子设备用（通信设备，测量设备，工作机械等）的半导体部品而制成的。使用这些半导体部品的产品，可能会因外来干扰和浪涌而发生误动作和故障，因此请在实际使用状态下确认性能及品质。为以防万一，请在装置上进行安全设计（保险丝，断路器等保护电路的设置，装置多重化等），一旦发生误动作也不会侵害生命，身体，财产等。为防止受伤及事故的发生，请务必遵守以下事项：

·驱动电流和电压应在额定值以下使用。

·请按照电气定义进行接线。特别是对电源进行逆连接后，会因发热，冒烟，着火等电路损伤引发事故，因此敬请注意。

·对产品进行固定和对压力导入口进行连接时请慎重。



免责声明

本表中的信息已经过仔细审查，并被认为是准确的；但是，不对不准确之处承担任何责任。此外，此信息不会向此类设备的购买者传达制造商专利权下的任何许可。芯感智保留对此处的任何产品进行更改的权利，恕不另行通知。芯感智对其产品对任何特定用途的适用性不作任何保证、陈述或保证，也不承担因应用或使用任何产品或电路而产生的任何责任，并明确否认任何和所有责任，包括但不限于后果性或附带损害。典型参数可以而且确实在不同的应用中有所不同。客户的技术专家必须针对每个客户应用验证所有操作参数。