



GZP168 系列

压阻式压力传感器芯片

无铅产品

产品规格书

版本号： V1.2

文件发行日期： 2021.12.04



目录

1.产品特点.....	4
2.应用领域.....	4
3.产品概述.....	4
4.结构性能.....	4
5.电气性能.....	5
6.基准条件.....	5
7.基本参数.....	5
8.外形结构(单位:mm).....	6
9.等效电路及引脚定义图.....	7
10.选型指南.....	7
11.选型提示.....	8
12.使用注意事项.....	9
12.1. 焊接.....	9
12.2. 清洗要求.....	10
12.3. 存储和运输.....	10
12.4. 其他使用注意事项.....	10
13.放大电路实例.....	11
14.包装信息.....	10
安全注意事项	12



文件修订历史

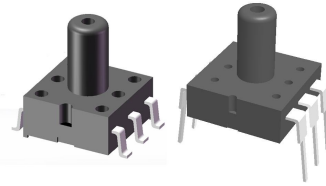
修订	描述	日期
V1.0	初始版本	2021.05.10
V1.1	增加量程	2021.05.19
V1.2	增加封面、目录	2021.12.04

公司保留在不另行通知的情况下对其所包含的规格进行更改的权利,产品规格书更新时恕不另行通知。产品规格书版权及产品最终解释权归芯感智所有。



1. 产品特点

- 测量范围-100kPa~0kPa...1000kPa
- MEMS 技术
- 表压型
- SOP 或 DIP 封装形式
- 适用于无腐蚀性的气体
- 芯片背压腔受压
- 引脚定义可灵活选择



2. 应用领域

- 电子血压计、呼吸机、制氧机、监护仪、雾化器等医疗领域
- 负压测量、压力仪表、气动元件等领域
- 按摩器、按摩椅、气垫床等运动健身器材领域
- 真空包装机、真空搅拌机、真空破壁机、真空保鲜盒、真空泵等真空负压领域
- 洗衣机、啤酒机、咖啡机、吸尘器、净水机、热水器等家电领域

3. 产品概述

GZP168 型压阻式压力传感器芯片适用于生物医学、汽车电子等领域，其核心部分是一颗利用 MEMS 技术加工的硅压阻式压力敏感芯片。该压力敏感芯片由一个弹性膜及集成在膜上的四个电阻组成，四个压敏电阻形成了惠斯通电桥结构，当有压力作用在弹性膜上时电桥会产生一个与所加压力成线性比例关系的电压输出信号。

GZP168 型压力传感器芯片采用标准的 SOP6 和 DIP6 形式封装，方便用户采用表面贴装或双列直插式进行安装。

良好的线性、重复性和稳定性，灵敏度高，方便用户针对输出和温漂进行调试和补偿。

4. 结构性能

网址: <http://www.sencoch.com> 客服电话: 0553-3116860 / 0553-2167689

地址: 江苏省无锡市滨湖区滴翠路 100 号 无锡(国家)工业设计园 17 栋

Add: Bldg. 17, National Industrial Design Park, No. 100, Dicui RD., Binhu District, Wuxi, Jiangsu 214072



- 压力敏感芯片：硅材料
- 引线：金线
- 封装外壳：PPS 材料
- 引脚：铜镀银
- 净重量：约 0.4 克

5. 电气性能

- 供电电源：≤15V DC 或 ≤3.0mA DC
- 输入阻抗：4kΩ~6kΩ
- 输出阻抗：4kΩ~6kΩ
- 绝缘电阻：100MΩ,100VDC
- 允许过载：3 倍满量程（压力量程≤40kPa）
2 倍满量程（40kPa<压力量程≤200kPa）
1.5 倍满量程（200kPa<压力量程≤1000kPa）

6. 基准条件

- 测量介质：空气
- 介质温度：(25±1) °C
- 环境温度：(25±1) °C
- 振 动：0.1g(1m/s²)Max
- 湿 度：(50%±10%) RH
- 电 源：(5±0.005) V DC

仅作为以下基本参数基准测试条件

7. 基本参数

表 1. 基本参数

网址：<http://www.sencoch.com> 客服电话：0553-3116860 / 0553-2167689

地址：江苏省无锡市滨湖区滴翠路 100 号 无锡(国家)工业设计园 17 栋

Add: Bldg. 17, National Industrial Design Park, No. 100, Dicui RD., Binhu District, Wuxi, Jiangsu 214072



参数		最小值	典型值	最大值	单位
桥臂电阻		4	5	6	kΩ
零点输出		-10		+10	mV
满量程输出	1kPa	15	30	45	mV
	3kPa	20	30	40	mV
	7kPa	20	35	50	mV
	40kPa	60	75	90	mV
	200kPa	60	90	120	mV
	≥350kPa	80	110	140	mV
桥阻温度系数		1600	2100	2600	ppm/°C
零点温度系数		-0.2		0.2	%FS/°C 恒压供
		-0.05	±0.02	0.05	%FS/°C 恒流供
满量程温度系数		-0.26	-0.23	-0.20	%FS/°C 恒压供
		-0.05	±0.02	0.05	%FS/°C 恒流供
非线性	≤7kPa	-1.5		1.5	%FS
	≥40kPa	-0.3	±0.15	0.3	%FS
迟滞		-0.3	±0.15	0.3	%FS
重复性		-0.3	±0.15	0.3	%FS
<p>备注:</p> <ol style="list-style-type: none"> 1、在基准条件下测试 2、温漂测试温度范围为 0-50°C 3、关于无腐蚀性的气体以外的压力介质，敬请垂询 4、本产品可在负压下使用 5、更多压力量程，敬请垂询 					

8. 外形结构(单位:mm)

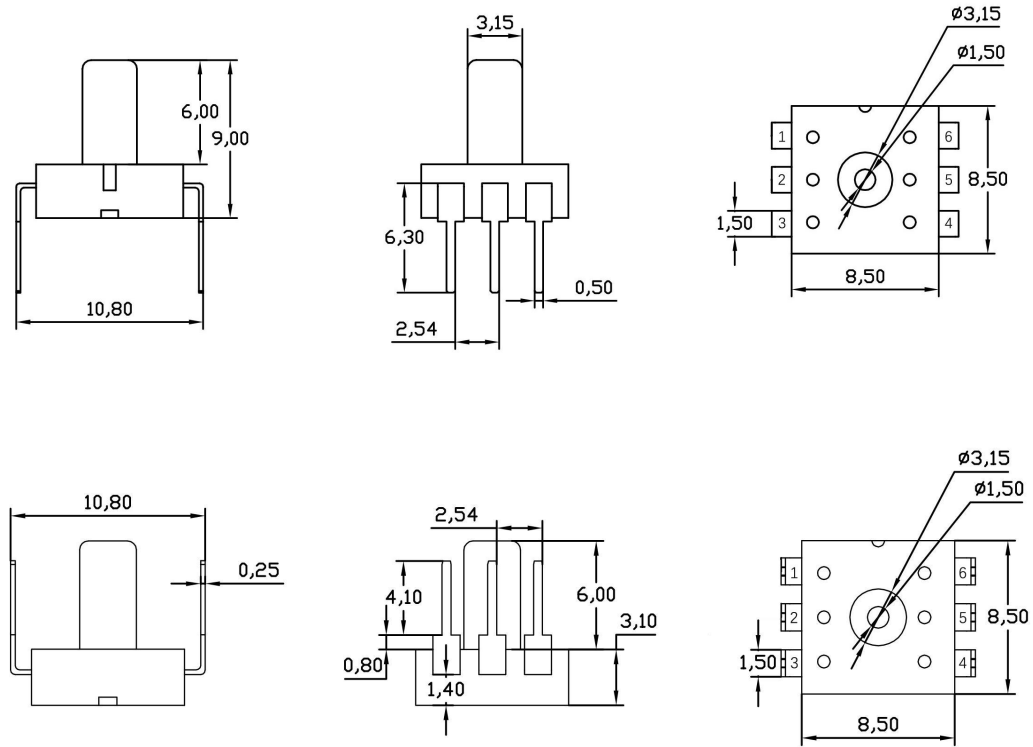
网址: <http://www.sencoch.com> 客服电话: 0553-3116860 / 0553-2167689

地址: 江苏省无锡市滨湖区滴翠路 100 号 无锡(国家)工业设计园 17 栋

Add: Bldg. 17, National Industrial Design Park, No. 100, Dicui RD., Binhu District, Wuxi, Jiangsu 214072



图 1. 外形结构 (SOP 封装形式)



9. 等效电路及引脚定义图

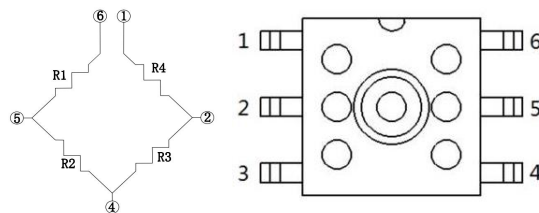


表 2. 引脚对应关系

	1	2	3	4	5	6
引脚定义 1	Vo-	GND	NC	Vo+	Vs+	Vo-
引脚定义 2	GND	Vo-	NC	Vs+	Vo+	GND

备注：两种引脚定义可任意选择使用

10. 选型指南

网址: <http://www.sencoch.com> 客服电话: 0553-3116860 / 0553-2167689

地址: 江苏省无锡市滨湖区滴翠路 100 号 无锡(国家)工业设计园 17 栋

Add: Bldg. 17, National Industrial Design Park, No. 100, Dicui RD., Binhu District, Wuxi, Jiangsu 214072

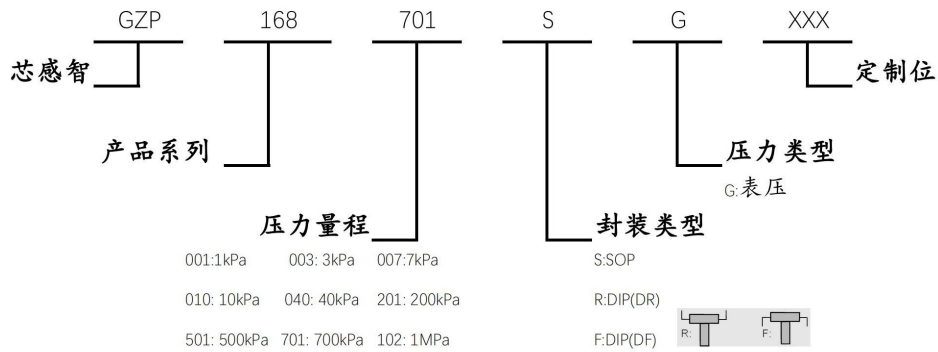


图 4. 选型指南

11. 选型提示

1. 部分型号的产品不包含以上所述的所有量程。
2. 部分型号的产品仅有特定的封装形式。
3. 更多信息请联系芯感智客户服务部。

备注：

- 1) 压力换算： $100\text{kPa}=0.1\text{MPa}=1\text{Bar}\approx 14.5\text{PSI}\approx 750\text{mmHg}$ 。
- 2) 过载压力是指器件在保证精度的前提下能承受的最大压力。
- 3) 爆破压力是指器件能承受的最大压力。如果超过此阈值，器件可能会产生不可恢复的损坏。
- 4) 器件的精度一般取决于下列若干项参数指标：
 - 线性度：是指器件在测量压力范围内，实际输出和理论上的输出与输入呈线性变化的输出曲线之间的最大偏差。
 - 回滞：是指器件在常温下，从零点到满量程之间升压过程和降压过程在同一个压力点下的所产生的最大偏差。
 - 重复性：是指在输入量按同一方向作全量程连续多次变化时，所得特性曲线不一致的程度。

12. 使用注意事项

网址：<http://www.sencoch.com> 客服电话：0553-3116860 / 0553-2167689

地址：江苏省无锡市滨湖区滴翠路 100 号 无锡(国家)工业设计园 17 栋

Add: Bldg. 17, National Industrial Design Park, No. 100, Dicui RD., Binhu District, Wuxi, Jiangsu 214072

12.1. 焊接

由于本产品为热容量较小的小型构造，因此请尽量减少来自外部的热量的影响。否则可能会因热变形而造成破损，引起特性变动。请使用非腐蚀性的松香型助焊剂。另外，由于产品暴露在外，因此请注意不要使助焊剂侵入内部。

1) 手焊接

- 请使用头部温度在 260 ~ 300 °C (30 W) 的电烙铁 在 5 秒以内实施作业。
- 在端子上施加负载进行焊接的情况下，由于输出可能会发生变化，因此请注意。
- 请充分清洗电烙铁头。

2) DIP 焊接 (DIP 端子型)

- 在温度为 260 °C 以下的 DIP 焊锡槽内在 5 秒以内实施作业。
- 安装在热容量较小的基板上时，由于可能会发生热变形，因此请注意 DIP 焊接的温度。

3) 回流焊接 (SMD 端子型)

推荐的回流炉温度设置条件如下所示

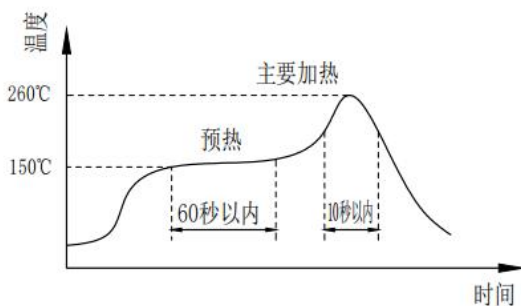


图 5. 回流焊接

4) 焊接部的修正

- 请一次性完成修正。
- 对搭焊进行修正时，请使用头部形状较平滑的电烙铁，请勿追加涂敷助焊剂。
- 关于电烙铁头部的温度，请使用在规格书所记载的温度以下的电烙铁。

5) 印刷板的翘度相对于整个传感器应保持在 0.05mm 以下，请对此进行管理。

6) 安装传感器后，对基板进行切割弯折时，请注意不要使焊接部产生应力。

7) 由于传感器的端子为外露构造，因此金属片等触摸端子后，会引发输出异常。请注意不要用金属片或者手等触摸。

8) 焊接后，为了防止基板的绝缘恶化而实施涂层时，请注意不要使传感器上面附着药剂。



12.2. 清洗要求

- 1) 由于产品为开放型，因此请注意不要使清洗液侵入内部。
- 2) 使用超声波进行清洗时，可能会使产品发生故障，因此请避免使用超声波进行清洗。

12.3. 存储和运输

- 1) 本产品为非防滴构造，因此请勿在可能溅到水等的场所中使用。
- 2) 请勿在产生凝露的环境中使用。另外，附着在传感器芯片上的水分冻结后，可能会造成传感器输出的变动或者破坏。
- 3) 压力传感器的芯片在构造上接触到光后，输出会发生变动。尤其是通过透明套等施加压力时，请避免使光接触到传感器的芯片。
- 4) 正常包装的压力传感器可通过普通输送工具运输。请注意：产品在运输过程中防止潮湿、冲击、晒伤和压力。

12.4. 其他使用注意事项

- 1) 安装方法错误时，会造成事故，因此请注意。
- 2) 请避免采用超声波等施加高频振动的使用方法。
- 3) 能够直接使用的压力媒介仅为空气。除此以外的媒介，尤其是在腐蚀性气体（有机溶剂气体，亚硫酸气体，硫化氢气体等），异物的媒介中使用时，会造成故障和破损，因此请避免在上述环境中使用。
- 4) 压力导入口内部配置有压力传感器芯片。从压力导入口插入针等异物后，会造成芯片破损和导入口堵塞，因此请绝对避免上述操作。另外，使用时请避免堵塞大气导入口。
- 5) 关于使用压力，请在额定压力的范围内使用。在范围外使用时，会造成破损。
- 6) 由于可能因静电而造成破坏，因此使用时请注意：
请将桌子上的带电物，作业人员接地，以使周围的静电安全放电。
- 7) 根据所使用的压力，请充分注意产品的固定和套管，导入管的固定及选择。另外，如有疑问，敬请垂询。

13. 放大电路实例

压力传感器通过定电流驱动进行电压转换，此后根据需要进行放大使用。下图所示的电路为一般性使用电路。

网址：<http://www.sencoch.com> 客服电话：0553-3116860 / 0553-2167689

地址：江苏省无锡市滨湖区滴翠路100号 无锡(国家)工业设计园17栋

Add: Bldg. 17, National Industrial Design Park, No. 100, Dicui RD., Binhu District, Wuxi, Jiangsu 214072

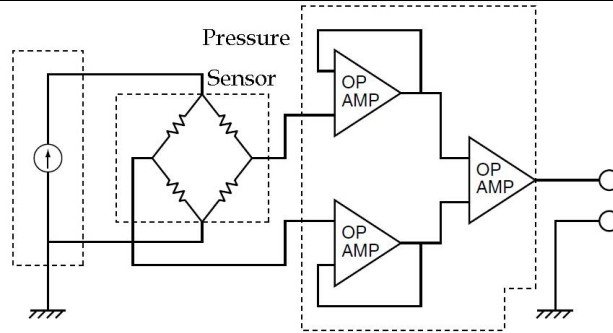


图 6. 放大电路实例



14. 包装信息

载带(仅 SOP 封装):

每卷数量: 400 pcs; 内盒: 2 卷 (合计 800pcs) ; 外箱: 16 卷 (合计 6, 400pcs)

料管:

产品系列		管 (PCS)	盒 (PCS)	箱 (PCS)	备注
GZP168	SOP 封装	70	2800	28000	真空包装
	DIP 封装	58	1740	17400	真空包装



安全注意事项

本产品是使用一般电子设备用（通信设备，测量设备，工作机械等）的半导体部品而制成的。使用这些半导体部品的产品，可能会因外来干扰和浪涌而发生误动作和故障，因此请在实际使用状态下确认性能及品质。为以防万一，请在装置上进行安全设计（保险丝，断路器等保护电路的设置，装置多重化等），一旦发生误动作也不会侵害生命，身体，财产等。为防止受伤及事故的发生，请务必遵守以下事项：

- 驱动电流和电压应在额定值以下使用。
- 请按照电气定义进行接线。特别是对电源进行逆连接后，会因发热，冒烟，着火等电路损伤引发事故，因此敬请注意。
- 对产品进行固定和对压力导入口进行连接时请慎重。