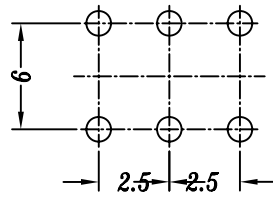
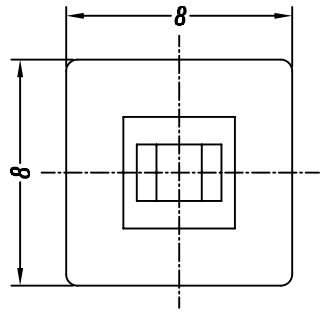
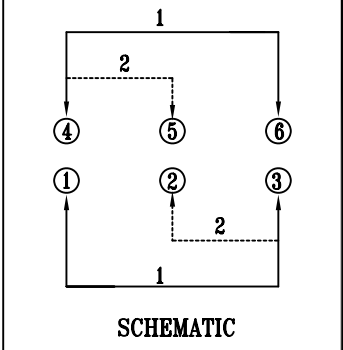


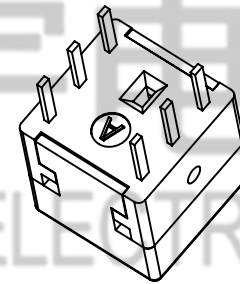
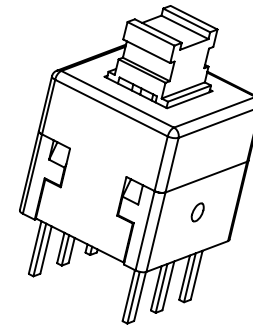
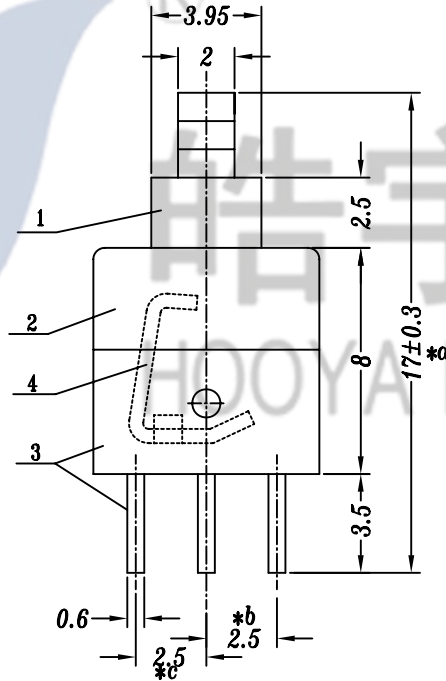
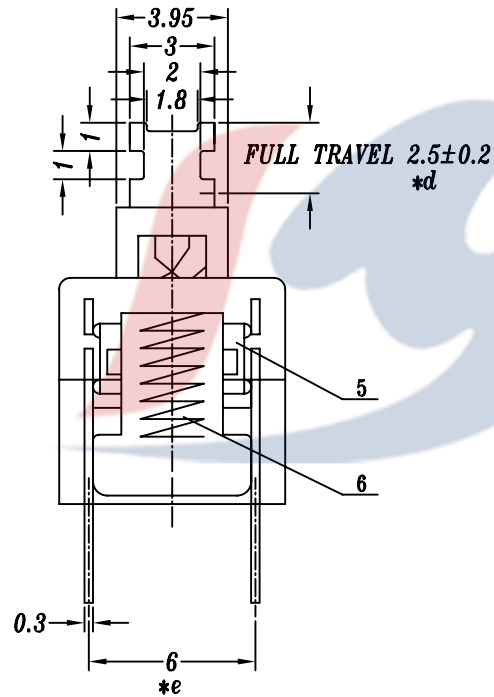
HAOYU



P.C.B LAYOUT



SCHEMATIC



S: 自锁

E: 操作力250± 100gf

技术要求:

1. 使用温度范围: -30~+70°C
2. 耐压: AC500V (50Hz)/min
3. 额定负荷 : DC12V 0.3A
4. 动作力: 180±50GF , 250±50GF, 350±50GF, 500±100GF
5. 接触电阻: ≤70mΩ
6. 绝缘电阻 : ≥100MΩ
7. 寿命: 10000次

					TOLERANCE UNLESS SPECIFIED									
					UP TO 5mm: ±0.1	ANGULAR	AO	2017.01.16	首次发行		GYW			
					ABOVE 5mm: ±0.2	±1°	NO	DATE	REVISIONS		BY	APPD		
6	PB22E80 SPRING	SUS	1	NATURAL	TITLE: PUSH BUTTON SWITCH			UNIT : MM	ROHS	DWN				
5	PB22E80 CONTACT	PBS	2	Ag PLATING	MODEL: PB-22E81-S-E			SCALE: 1:1	COMPLIANT	CHK'D				
4	PB22E80 CAM STICK	SUS	1	NATURAL	HAOYU(HONGKONG)LIMITED 皓宇(香港)有限公司							APPD		
3	PB22E81 BASE	PA66+30%GF/BRASS	1	BLACK/Ag PLATING								PRO.AGL:		REV :A0
2	PB22E80 COVER	PA66	1	WHITE										
1	PB22E80 KNOB	PA66+30%GF	1	BLUE										
NO.	PART NAME	MATERIAL	QTY	FINISHING										