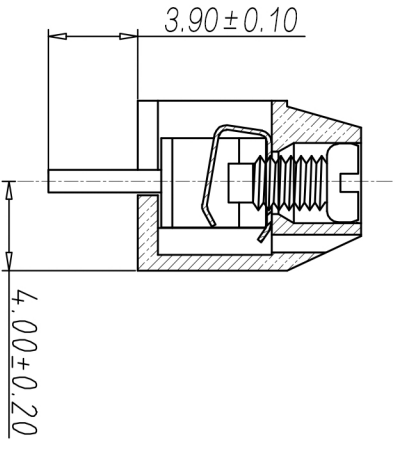
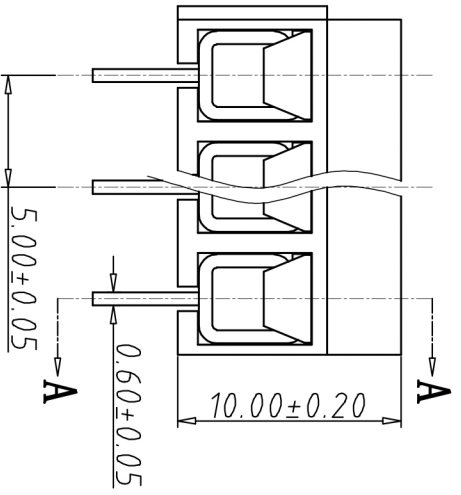
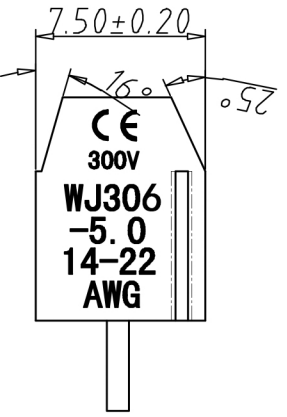
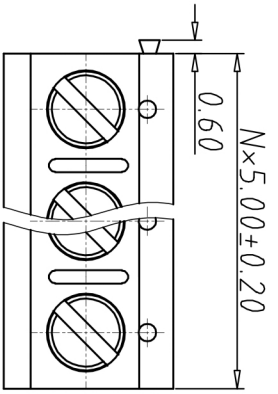
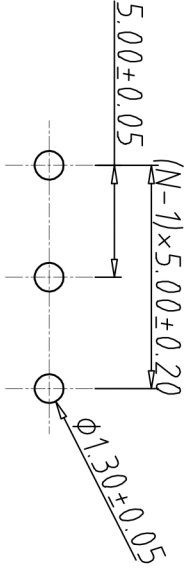


编号	修改原因	制图	审核	核准



剖面图 A-A

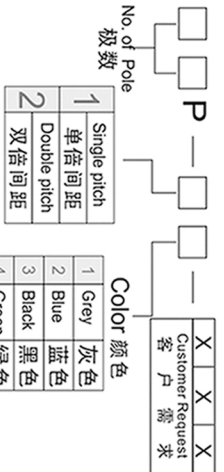


P.C.B. LAYOUT

- 材质&电镀
螺丝: M2.5, 钢, 镀锌
弹片: 磷青铜, 镀镍
方针: 黄铜, 镀锡
塑件: PBT, UL94V-0
- 电气性能
- 参考标准 UL
- 额定电压: 250V
- 额定电流: 16A
- 使用线径: 22-14AWG
- 接触电阻: 20MΩ
- 绝缘电阻: 500MΩ / DC500V
- 耐压: AC2000V/1min
- 机械性能
- 温度范围: -30°C~+120°C
- 瞬时温度: +250°C for 5 Sec
- 扭矩: 4.08kgf-cm/0.4Nm/3.54Lb in
- 剥线长度: 4.5-5mm

编码原则:

WJ306-5.0



尺寸公差:	角度公差:
X. ±0.20	X. ±2'
X ±0.15	X ±1.5'
.XX ±0.10	.XX ±1'

图纸类型	客户图纸	图页	1\1
比例	1:1	图页	1\1
图纸编号			

投影法	第一角	品名	欧式接线端子
单位	mm	间距	5.00MM
纸张尺寸	A4	产品系列	WJ306系列

NW 宁波康奈克斯电气有限公司
Ningbo Kangnex Electric Co., Ltd