



# GZP6857A

## 型压力传感器

模拟输出  
无铅产品

### 产品规格书

版本号： V1.3

文件发行日期： 2022.03.16



## 目录

1.产品特点.....	4
2.应用领域.....	4
3.概述.....	4
4.性能指标.....	4
5.电气特性.....	5
6.外形结构（单位: mm）.....	6
7.电气连接.....	6
8.输出特性曲线.....	7
9.选型指南.....	8
10.常用量程.....	8
11.选型提示.....	9
12.使用注意事项.....	9
12.1.焊接.....	9
12.2.清洗要求.....	10
12.3.存储和运输.....	10
12.4.其他使用注意事项.....	10
13.包装信息.....	11
<b>安全注意事项</b> .....	12
<b>免责声明</b> .....	13



● 文件修订历史

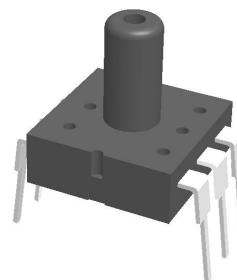
修订	描述	日期
V1.0	初始版本	2015.07.28
V1.1	1. 完善产品信息 2. 修改选型表	2020.12.04
V1.2	增加封面、目录	2021.10.04
V1.3	调整产品归类	2022.03.16

公司保留在不另行通知的情况下对其所包含的规格进行更改的权利。  
产品规格书版权及产品最终解释权归芯感智所有。



## 1.产品特点

- 测量范围-100kPa~0 ~ 1kPa~1000kPa
- DIP6 封装，表压型
- 适用于无腐蚀性的气体
- 3.0~5.5V 供电
- 标准电压输出或比例电压输出可选



## 2.应用领域

- 呼吸机、制氧机、监护仪、雾化器等医疗领域
- 转向助力、刹车助力等汽车电子领域
- 按摩器、按摩椅、气垫床等运动健身器材领域
- 热水器、活氧水机、啤酒机、咖啡机、气泵、电动吸奶器、吸尘器等领域
- 负压测量、真空泵、压力仪表等领域

## 3.概述

GZP6857A 型压力传感器采用 DIP6 双列直插封装形式，对传感器芯片输出的偏移、灵敏度、温漂和非线性进行数字补偿，以供电电压为参考,产生一个经过校准、温度补偿后的标准电压信号。

GZP6857A 型压力传感器尺寸小、易安装，可根据用户要求标定输出信号，广泛用于医疗电子、汽车电子、运动健身器材等领域。

## 4.性能指标

供电电源：(5±0.25) V DC

参考温度：25°C



表 1. 性能指标

项目	数值	单位
输出信号	0.5 ~ 4.5 (可定制)	V
精度*	±1	%Span
零点温度漂移	±0.03	%FS/°C
满量程温度漂移	±0.03	%FS/°C
过载压力	4× (量程 ≤ 60kPa)	Rated
	2.5X(60kPa < 量程 ≤ 200kPa)	
	1.5× (量程 > 200kPa)	
破坏压力	5× (量程 ≤ 60kPa)	
	3X(60kPa < 量程 ≤ 200kPa)	
	2× (量程 > 200kPa)	
补偿温度	0 ~ 60 (可定制)	°C
工作温度	-20 ~ 100	°C
贮存温度	-30 ~ 150	°C

\* 精度为 0 ~ 70°C 内的输出误差，由压力的线性、重复性、迟滞组成，其压力量程不同，精度不同，请咨询客服获取更多细节。

## 5. 电气特性

表 2. 电气特性

参数	最小值	典型值	最大值	单位	备注
供电电压			5.5	V	绝对输出可选 3.3V 或 5V
工作电流@25°C		1700		Ua	
滤波电容		100		nF	
PSRR		60		dB	
输出电流负载			5	mA	
输入共模信号抑制比	80	110		dB	
短路电流限制	15	20	25	mA	
上限钳位电压	3/4		1	VDD	
下限钳位电压	0		1/4	VDD	

## 6.外形结构 (单位: mm)

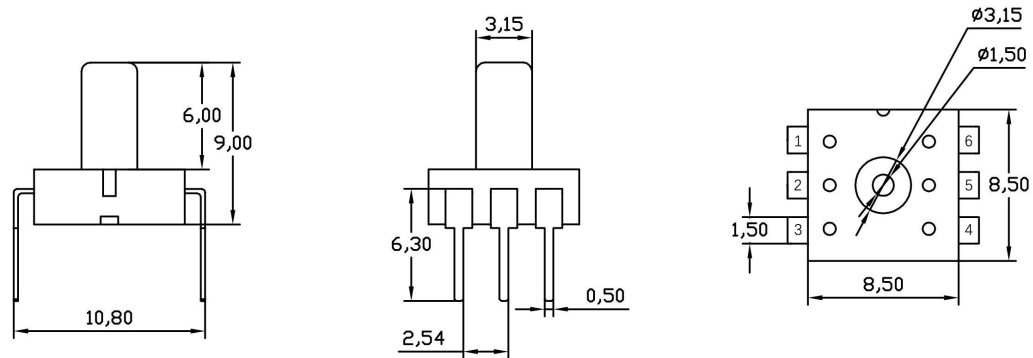


图 1. 外形结构

## 7.电气连接

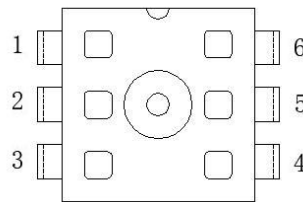


表 3. 引脚对应关系

序号	1	2	3	4	5	6
定义	N/C	VDD	OUT	N/C	N/C	GND

### 注意:

1. 本产品引脚序号与一般定义不同, 装配前请确认好电气定义
2. NC 脚不要有任何的电气连接, 否则可能会造成产品功能失效
3. 焊装过程中做好防静电保护
4. 过载电压(6.5Vdc)可能烧毁电路芯片
5. 请在 VDD 和 GND 之间加上 0.1uf 电容
6. 本产品无反接保护, 装配时请注意电源极性



## 8. 输出特性曲线

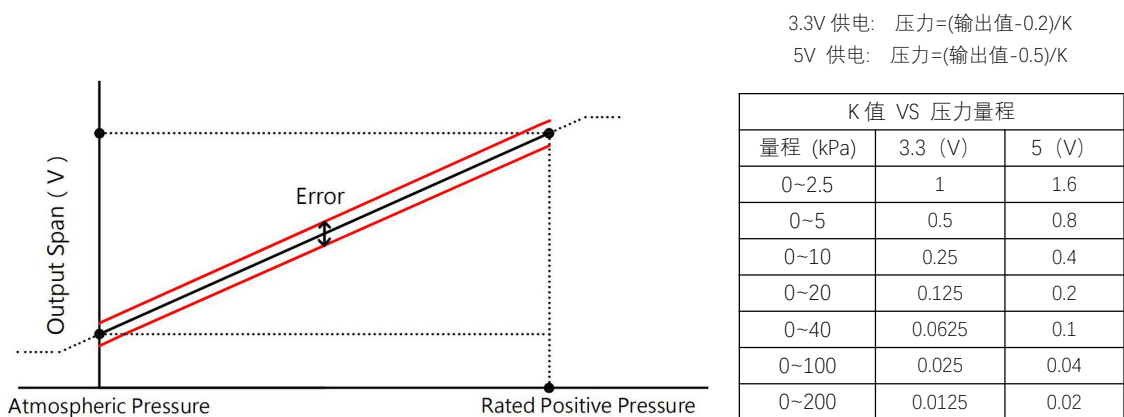


图 2. 表压 (正表压) 输出特性曲线

表 4. 表压 (正表压) 压力转换公式及 K 值

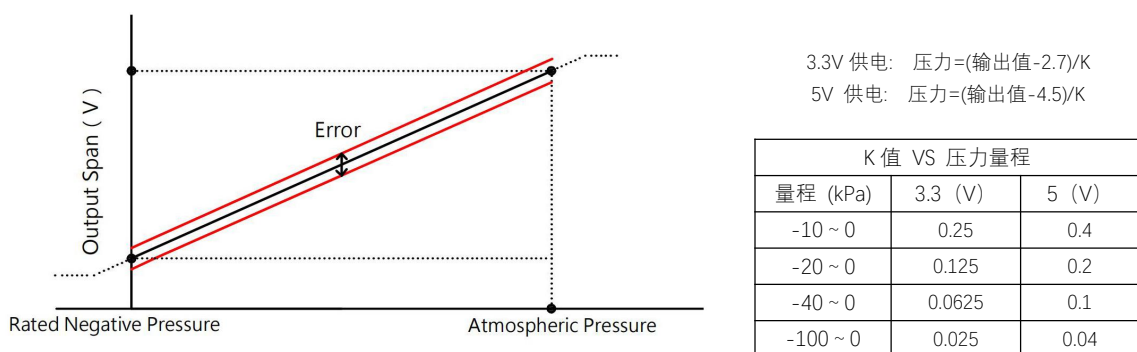


图 3. 表压 (负表压) 输出特性曲线

表 5. 表压 (负表压) 压力转换公式及 K 值

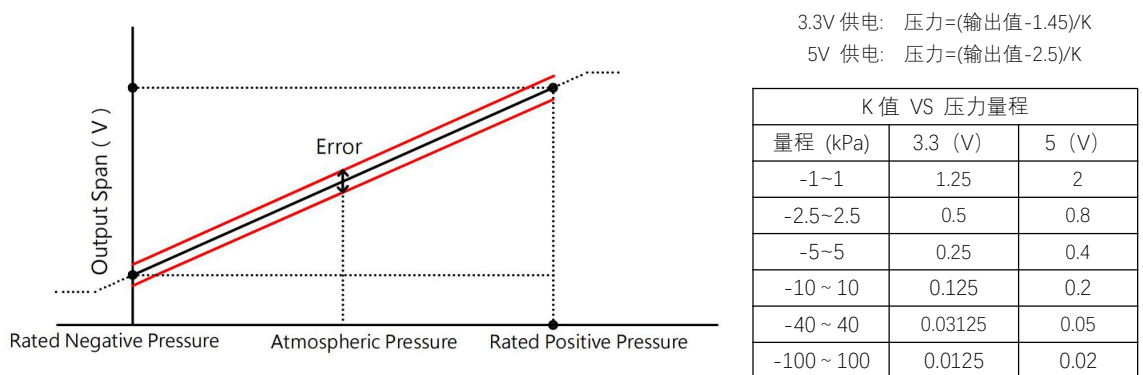


图 4. 表压 (正负压) 输出特性曲线

表 6. 表压 (正负压) 压力转换公式及 K 值



## 9.选型指南

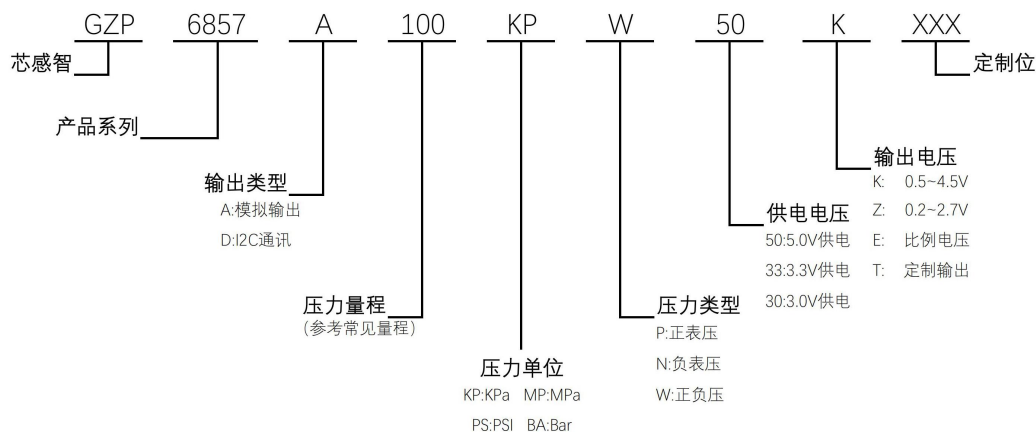


图 5. 选型指南

## 10.常用量程

表 7. 常用量程表(以 5V 供电/0.5-4.5V 输出为例)

压力量程 (kPa)	型号
0 ~ 2.5	GZP6857A2.5KPP50K
0 ~ 5	GZP6857A005KPP50K
0 ~ 10	GZP6857A010KPP50K
0 ~ 20	GZP6857A020KPP50K
0 ~ 40	GZP6857A040KPP50K
0 ~ 100	GZP6857A100KPP50K
0 ~ 200	GZP6857A200KPP50K
0 ~ 700	GZP6857A700KPP50K
0 ~ 1000	GZP6857A001MPP50K
-100 ~ 0	GZP6857A100KPN50K
-40 ~ 0	GZP6857A040KPN50K
-2.5 ~ 2.5	GZP6857A2.5KPW50K
-5 ~ 5	GZP6857A050KPW50K
-10 ~ 10	GZP6857A010KPW50K
-100 ~ 100	GZP6857A100KPW50K
-100 ~ 200	GZP6857A200KPW50K
-100 ~ 700	GZP6857A700KPW50K

更多定制量程及参数,请咨询我司客服或代理商





## 11.选型提示

- 1.选型时请注意被测介质要与产品与介质相接触的部分相兼容。
- 2.若对产品的性能参数和功能上有特殊要求，请与本公司商洽。
- 3.特定的量程或特定输出的产品，请与芯感智客户服务部联系。

## 12.使用注意事项

### 12.1.焊接

由于本产品为热容量较小的小型构造，因此请尽量减少来自外部的热量的影响。否则可能会因热变形而造成破损，引起特性变动。请使用非腐蚀性的松香型助焊剂。另外，由于产品暴露在外，因此请注意不要使助焊剂侵入内部。

#### 1) 手焊接

- 请使用头部温度在 260 ~ 300 °C (30 W) 的电烙铁 在 5 秒以内实施作业。
- 在端子上施加负载进行焊接的情况下，由于输出可能会 发生变化，因此请注意。
- 请充分清洗电烙铁头。

#### 2) DIP 焊接 (DIP 端子型)

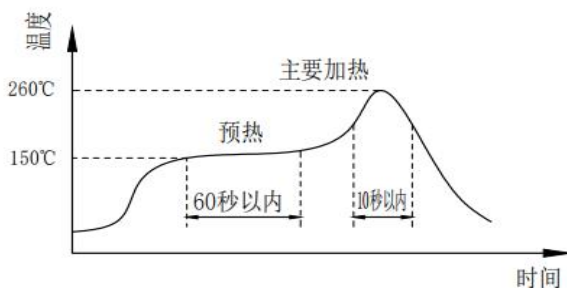


图 6.焊接曲线

- 在温度为 260 °C 以下的 DIP 焊锡槽内在 5 秒以内实施作业。
  - 安装在热容量较小的基板上时，可能会发生热变形，因此请注意温度的控制。
- 3) 安装传感器后，对基板进行切割弯折时，请注意不要使焊接部产生应力。
  - 4) 由于传感器的端子为外露构造，因此金属片等触摸端子后，会引发输出异常。请注意不要用金属片或者手等触摸。
  - 5) 焊接后，为了防止基板的绝缘恶化而实施涂层时，请注意不要使传感器上面附着药剂。



## 12.2.清洗要求

- 1) 由于产品为开放型，因此请注意不要使清洗液侵入内部。
- 2) 使用超声波进行清洗时，可能会使产品发生故障，因此请避免使用超声波进行清洗。

## 12.3.存储和运输

- 1) 本产品为非防滴构造，因此请勿在可能溅到水等的场所中使用。
- 2) 请勿在产生凝露的环境中使用。另外，附着在传感器芯片上的水分冻结后，可能会造成传感器输出的变动或者破坏。
- 3) 压力传感器的芯片在构造上接触到光后，输出会发生变动。尤其是通过透明套等施加压力时，请避免使光接触到传感器的芯片。
- 4) 正常包装的压力传感器可通过普通输送工具运输。请注意：产品在运输过程中防止潮湿、冲击、晒伤和压力。

## 12.4.其他使用注意事项

- 1) 安装方法错误时，会造成事故，因此请注意。
- 2) 请避免采用超声波等施加高频振动的使用方法。
- 3) 能够直接使用的压力媒介仅为空气。除此以外的媒介，尤其是在腐蚀性气体（有机溶剂气体，亚硫酸气体，硫化氢气体等），异物的媒介中使用时，会造成故障和破损，因此请避免在上述环境中使用。
- 4) 压力导入口的内部配置有压力传感器芯片。从压力导入口插入针等异物后，会造成芯片破损和导入口堵塞，因此请绝对避免上述操作。另外，使用时请避免堵塞大气导入口。
- 5) 关于使用压力，请在额定压力的范围内使用。在范围外使用时，会造成破损。
- 6) 由于可能因静电而造成破坏，因此使用时请注意：  
请将桌子上的带电物，作业人员接地，以使周围的静电安全放电。
- 7) 根据所使用的压力，请充分注意产品的固定和套管，导入管的固定及选择。另外，如有疑问，敬请垂询。

### ■ 请在实际使用状态下进行确认

由于本规格为产品单体规格，为了提高实际使用时的可靠性，请确认实际使用状态下的性能和品质。



### 13. 包装信息

料管信息 (单位为毫米)

每管数量:58 PCS

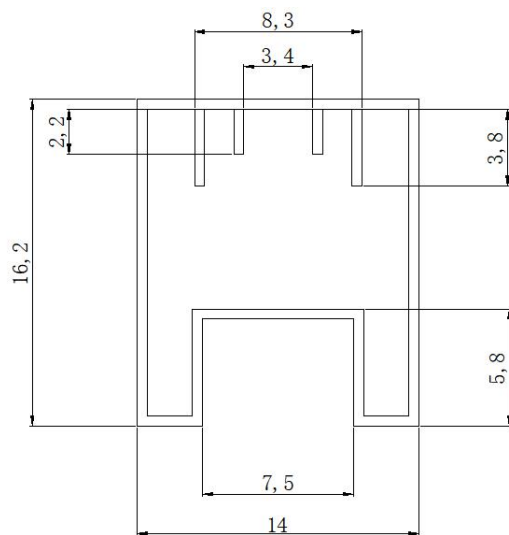


图 7.料管截面示意图

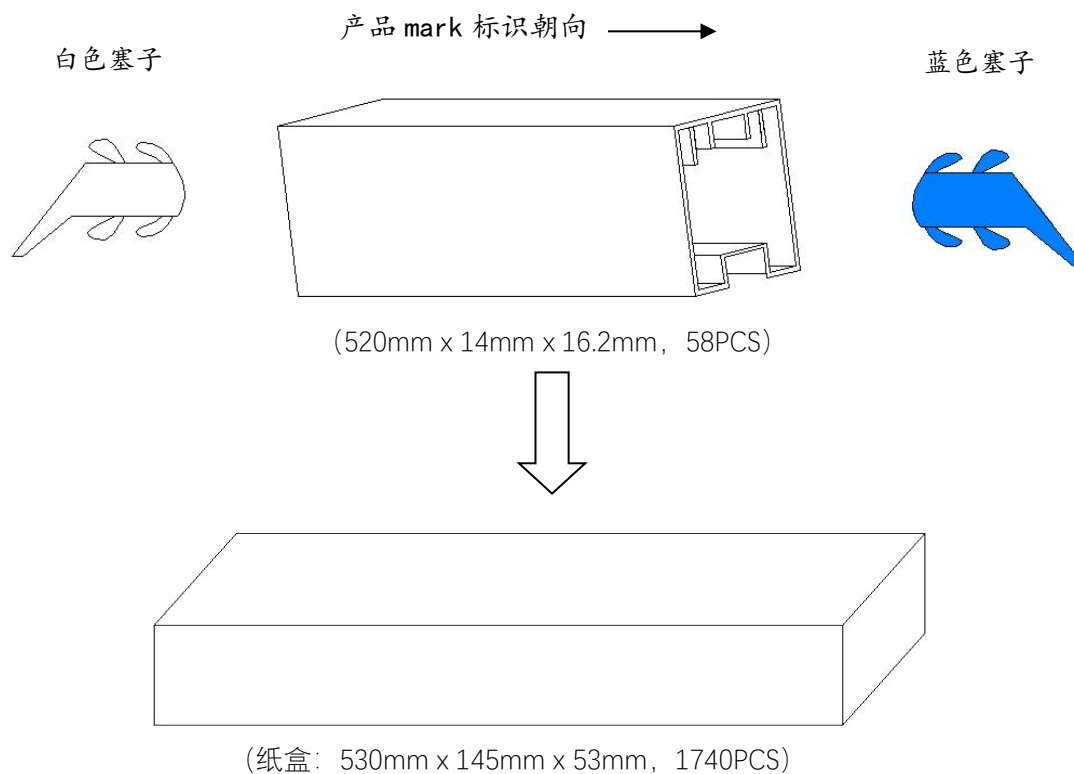


图 8.包装示意图



## 安全注意事项

本产品是使用一般电子设备用（通信设备，测量设备，工作机械等）的半导体部品而制成的。使用这些半导体部品的产品，可能会因外来干扰和浪涌而发生误动作和故障，因此请在实际使用状态下确认性能及品质。为以防万一，请在装置上进行安全设计（保险丝，断路器等保护电路的设置，装置多重化等），一旦发生误动作也不会侵害生命，身体，财产等。为防止受伤及事故的发生，请务必遵守以下事项：

·驱动电流和电压应在额定值以下使用。

·请按照电气定义进行接线。特别是对电源进行逆连接后，会因发热，冒烟，着火等电路损伤引发事故，因此敬请注意。

·对产品进行固定和对压力导入口进行连接时请慎重。



## 免责声明

本表中的信息已经过仔细审查，并被认为是准确的；但是，不对不准确之处承担任何责任。此外，此信息不会向此类设备的购买者传达制造商专利权下的任何许可。芯感智保留对此处的任何产品进行更改的权利，恕不另行通知。芯感智对其产品对任何特定用途的适用性不作任何保证、陈述或保证，也不承担因应用或使用任何产品或电路而产生的任何责任，并明确否认任何和所有责任，包括但不限于后果性或附带损害。典型参数可以而且确实在不同的应用中有所不同。客户的技术专家必须针对每个客户应用验证所有操作参数。