

9-966140-1 ✓ 有效

AMP | AMP MCP Connector System

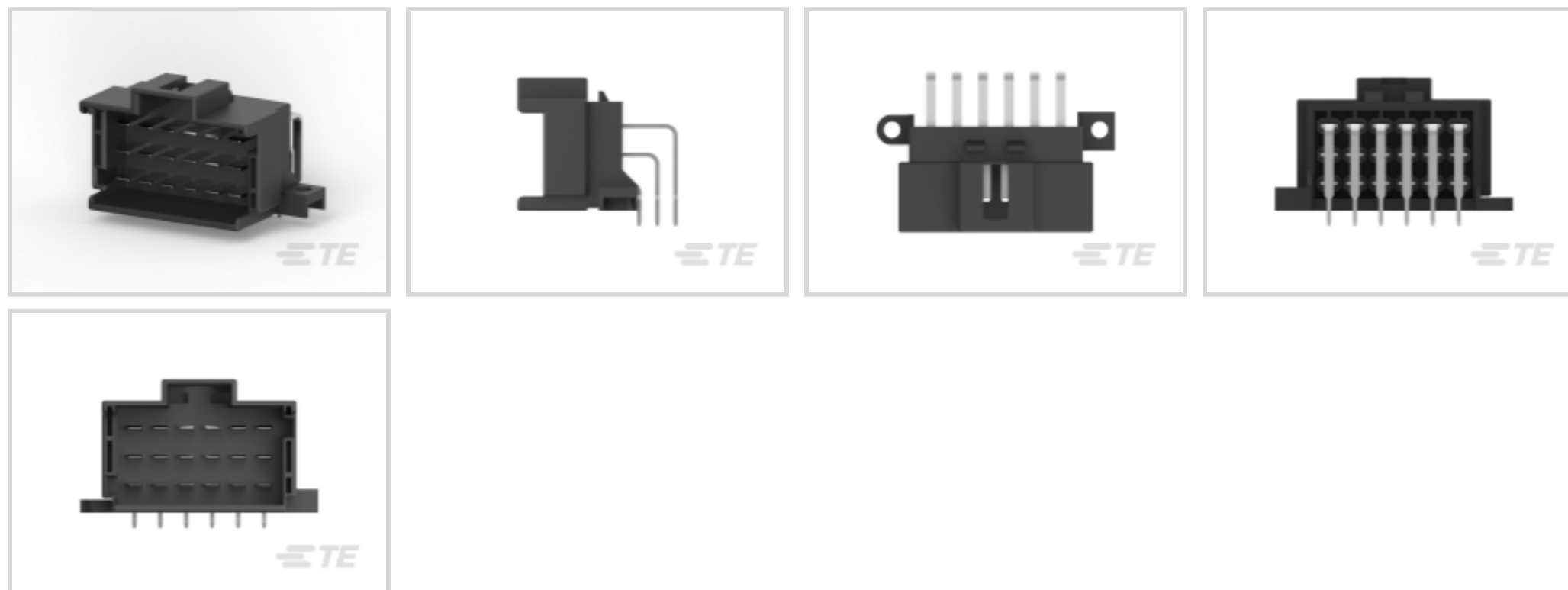
TE 内部编号 9-966140-1

PCB Mount Header, Horizontal, Wire-to-Board, 18 Position, .138 in [3.5 mm] Centerline, Fully Shrouded, Tin (Sn), AMP MCP Connector System

[在 TE 官网查看>](#)



连接器 > PCB 连接器 > PCB 板端连接器及母端 > AMP MCP 非密封板端连接器



连接器系统: 线到板

位数: 18

行数: 3

中心线 (间距) : 3.5 mm [.138 in]

PCB 安装方向: 水平

[所有 AMP MCP 非密封板端连接器 \(17\)](#)

产品特性

产品类型特性

混合头	否
连接器和壳体形状	矩形
连接器系统	线到板
接头类型	全部带罩
可密封	否
连接器和端子端接到	印刷电路板
PCB 连接器组件类型	PCB 安装接头

结构特性

信号位置数量	18
位数	18
行数	3
PCB 安装方向	水平



电气特征

标称电压架构	12 V, 24 V
工作电压	24 VDC

主体特性

连接器代码	A
主要产品颜色	黑色

接触件特性

端子大小	3mm
对接公端宽度	2.8 mm[.11 in]
对接公端厚度	.8 mm[.031 in]
端子接触部电镀材料	锡 (Sn)
端子类型	公端

端接特性

PCB 端接方法	通孔 - 焊接
----------	---------

机械附件

安装孔	带有
接合固定	带有
面板安装特性	带有
PCB 安装固定类型	焊尾
接合固定类型	锁定接口
连接器安装类型	面板安装
接合对准	带有
PCB 安装对准	不带
PCB 安装固定	不带

壳体特性

中心线 (间距)	3.5 mm[.138 in]
----------	-----------------

尺寸

连接器长度	46 mm[1.811 in]
连接器宽度	20.3 mm[.791 in]
PCB 的外形高度	26.2 mm[1.031 in]

使用环境

工作温度 (最大值)	65 °C, 70 °C, 75 °C, 80 °C, 85 °C, 90 °C, 100
------------	---



	°C[149 °F][158 °F][167 °F][176 °F][185 °F] [194 °F][212 °F]
工作温度范围	-40 – 100 °C[-40 – 212 °F]

操作/应用

屏蔽	否
电路应用	Signal

行业标准

UL 阻燃性等级	UL 94HB
----------	---------

包装特性

封装数量	112
封装类型	托盘

产品合规性

如需合规文档，请访问 [TE 官网产品页面](#)。>

欧盟RoHS指令2011/65/EU	符合
欧盟ELV指令2000/53/EC	符合
中国电器电子产品有害物质限制使用管理办法（China RoHS 2，工业和信息化部携七部委2016年第32号令	没有超出阈值的受限材料
欧盟REACH法规(EC) No. 1907/2006	欧洲化学品管理局最新发布的SvHCs候选清单: 2022年1月（223） SvHCs候选清单的声明更新至: 2022年1月（223） 不含REACH SVHC
卤素含量	不含 BFR/CFR/PVC - 但其他来源中的 Br或 Cl > 900 ppm。
焊接工艺能力	波峰焊接可达到 260°C

产品合规免责声明

此信息基于对供应商的合理调查以及TE对供应商提供的信息的现有认知。此信息可能发生变化。经TE确认符合欧盟RoHS的产品编号，产品均质材料中铅、六价铬、汞、PBB、PBDE、DEHP、BBP、DBP和DIBP的最大浓度不超过0.1%，镉的最大浓度不超过0.01%或符合指令2011/65/EU(RoHS2)及其修订指令规定的豁免。根据2011/65/EU指令要求电子电气产品需要进行CE标识。元器件产品通常无需进行CE标识。经TE确认符合欧盟ELV指令的产品编号，产品均质材料中，铅、六价铬和汞的最大浓度不超过0.1%，镉的最大浓度不超过0.01%（按重量计算），或符合指令2000/53/EC(ELV)附录中规定的豁免。关于欧盟REACH法规，TE目前提供的此产品编号的物品中高度关注物质（SVHC）的信息是基于欧洲化学品管理局（ECHA）最新发布的“物品中物质的要求指南”，链接如下：<https://echa.europa.eu/guidance-documents/guidance-on-reach>

配套部件



该系列中的其他产品 | AMP MCP Connector System



客户还购买了





文档

产品图纸

[MESSERLEISTE 18P](#)

英文版本

CAD 文件

下载查看

[ENG_CVM_CVM_9-966140-1_F.2d_dxf.zip](#)

英文版本

3D PDF

3D

下载查看

[ENG_CVM_CVM_9-966140-1_F.3d_igs.zip](#)

英文版本

下载查看

[ENG_CVM_CVM_9-966140-1_F.3d_stp.zip](#)

英文版本

下载CAD文件代表我接受和同意[使用条款](#)。

产品规格

应用规格

英文版本

产品环境合规性

[Product Compliance](#)

英文版本

[Product Compliance](#)

英文版本