

MD83XX 系列是使用 CMOS 技术开发的高耐压、低功耗、低压差降压稳压电路。由于内置有低通态电阻晶体管，因而输入输出压差低，最高工作电压可达 40V，适合需要较高耐压的应用电路。

■ 主要特性:

- 输出电压精度:精度 $\pm 3\%$
- 输入输出压差: $8\text{mV}@I_{\text{OUT}}=1\text{mA}$
- 低消耗电流: $3.3\mu\text{A}$
- 低输出电压温漂: $30\text{ppm}/^\circ\text{C}$
- 输入耐压: 40V 保持输出稳压
- 输出限流保护
- 过温关断保护

■ 用途:

- 电池供电设备
- 仪器仪表
- 汽车电子
- 家电控制

■ 产品选型

型号	输出电压(注 1*)	限流值	精度	封装形式(注 2*)	MARKING(注 3*)
MD8330	3.0V	500mA	$\pm 3\%$	SOT89-3	8330X
MD8333	3.3V	500mA	$\pm 3\%$	SOT89-3	8333X
MD8336	3.6V	500mA	$\pm 3\%$	SOT89-3	8336X
MD8350	5.0V	500mA	$\pm 3\%$	SOT89-3	8350X
MD8310	10V	500mA	$\pm 3\%$	SOT89-3	8310X
MD8312	12V	350mA	$\pm 3\%$	SOT89-3	8312X
		580mA	$\pm 3\%$	TO252	8312X

注:

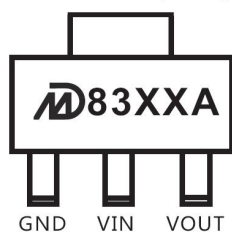
1*. 在希望使用上述输出电压档以外的产品，客户可要求定制，输出电压范围 3.0V~15V;

2*. 在希望使用上述封装类型以外的产品，客户可要求定制;

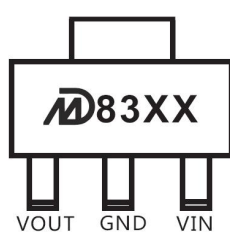
3*. MARKING 一栏中“X”在产品封装为 SOT89-3 (A-type) 为情况下 A，其他封装形式均不打印。

■ 引脚排列

SOT89-3(A-type)



SOT89-3



TO252



■ 绝对最大额定值:

(除特殊注明以外: Ta=25°C)

项目	记号	绝对最大额定值	单位
输入电压	VIN	-0.3 ~ 45	V
输出电压	VOUT	VSS-0.3 ~ VIN+0.3V	
容许功耗	PD	SOT 89-3L 500	mW
工作温度范围	Topr	-40 ~ +85	°C
保存温度范围	Tstg	-40 ~ +125	
静电保护等级	ESD HBM	3000	V

注意 绝对最大额定值是指无论在任何条件下都不能超过的额定值,万一超过此额定值,有可能造成产品劣化等物理性损伤。

■ 电气属性:

MD83XX 系列 (MD8330, 输出电压+3.0V)

(除特殊注明以外: Ta=25°C)

项目	记号	条件	最小值	典型值	最大值	单位
输出电压	VOUT(S)	VIN=VOUT(S)+2V, IOUT=1mA	2.91	3.0	3.09	V
输出电流	IOUT	VIN = VOUT(S) +2V	300			mA
输入输出压差*1	Vdrop	IOUT=1mA		8		mV
		IOUT=300mA		1450		
输入稳定度	$\frac{\Delta V_{OUT}}{\Delta V_{IN} \cdot V_{OUT(S)}}$	VOUT(S)+2V ≤ VIN ≤ 40V IOUT = 1mA		0.01		%/V
负载稳定度	ΔVOUT2	VIN = VOUT(S)+2V 1mA ≤ IOUT ≤ 300mA		25		mV
输出电压温度系数	$\frac{\Delta V_{OUT}}{\Delta T_a \cdot V_{OUT(S)}}$	VIN = VOUT(S)+2V, IOUT=10mA -40°C ≤ Ta ≤ 85°C		±30		ppm/°C
静态电流	ISS	VIN = 40V, no load		3.3		uA
输入电压	VINmax	---		40		V
过流保护*2	ILIM	VIN= VOUT(S)+2V, VOUT= 0.9*VOUT(S)		500		mA
过温关断	TSHDN	IOUT=1mA		165		°C

MD83XX 系列 (MD8333, 输出电压+3.3V)

(除特殊注明以外: Ta=25°C)

项目	记号	条件	最小值	典型值	最大值	单位
输出电压	VOUT(S)	VIN=VOUT(S)+2V, IOUT=1mA	3.201	3.3	3.339	V
输出电流	IOUT	VIN = VOUT(S) +2V	300			mA
输入输出压差*1	Vdrop	IOUT=1mA		8		mV
		IOUT=300mA		1450		
输入稳定度	$\frac{\Delta V_{OUT}}{\Delta V_{IN} \cdot V_{OUT(S)}}$	VOUT(S)+2V ≤ VIN ≤ 40V IOUT = 1mA		0.01		%/V
负载稳定度	ΔVOUT2	VIN = VOUT(S)+2V 1mA ≤ IOUT ≤ 300mA		25		mV
输出电压温度系数	$\frac{\Delta V_{OUT}}{\Delta T_a \cdot V_{OUT(S)}}$	VIN = VOUT(S)+2V, IOUT=10mA -40°C ≤ Ta ≤ 85°C		±30		ppm/°C
静态电流	ISS	VIN = 40V, no load		3.3		uA
输入电压	VINmax	---		40		V
过流保护*2	ILIM	VIN= VOUT(S)+2V, VOUT= 0.9*VOUT(S)		500		mA
过温关断	TSHDN	IOUT=1mA		165		°C

■ 电气属性(续):

MD83XX 系列 (MD8336, 输出电压+3.6V)

(除特殊注明以外: Ta=25°C)

项目	记号	条件	最小值	典型值	最大值	单位
输出电压	$V_{OUT(S)}$	$V_{IN}=V_{OUT(S)}+2V, I_{OUT}=1mA$	3.492	3.6	3.708	V
输出电流	I_{OUT}	$V_{IN}=V_{OUT(S)}+2V$	300			mA
输入输出压差*1	V_{drop}	$I_{OUT}=1mA$		8		mV
		$I_{OUT}=300mA$		1450		
输入稳定度	$\frac{\Delta V_{OUT}}{\Delta V_{IN} \cdot V_{OUT(S)}}$	$V_{OUT(S)}+2V \leq V_{IN} \leq 40V$ $I_{OUT}=1mA$		0.01		%/V
负载稳定度	ΔV_{OUT2}	$V_{IN}=V_{OUT(S)}+2V$ $1mA \leq I_{OUT} \leq 300mA$		25		mV
输出电压温度系数	$\frac{\Delta V_{OUT}}{\Delta T_a \cdot V_{OUT(S)}}$	$V_{IN}=V_{OUT(S)}+2V, I_{OUT}=10mA$ $-40^\circ C \leq T_a \leq 85^\circ C$		± 30		ppm/°C
静态电流	I_{SS}	$V_{IN}=40V, no\ load$		3.3		uA
输入电压	V_{INmax}	---		40		V
过流保护*2	I_{LIM}	$V_{IN}=V_{OUT(S)}+2V,$ $V_{OUT}=0.9 \cdot V_{OUT(S)}$		500		mA
过温关断	T_{SHDN}	$I_{OUT}=1mA$		165		°C

MD83XX 系列 (MD8350, 输出电压+5.0V)

(除特殊注明以外: Ta=25°C)

项目	记号	条件	最小值	典型值	最大值	单位
输出电压	$V_{OUT(S)}$	$V_{IN}=V_{OUT(S)}+2V, I_{OUT}=1mA$	4.85	5.0	5.15	V
输出电流	I_{OUT}	$V_{IN}=V_{OUT(S)}+2V$	300			mA
输入输出压差*1	V_{drop}	$I_{OUT}=1mA$		8		mV
		$I_{OUT}=300mA$		1450		
输入稳定度	$\frac{\Delta V_{OUT}}{\Delta V_{IN} \cdot V_{OUT(S)}}$	$V_{OUT(S)}+2V \leq V_{IN} \leq 40V$ $I_{OUT}=1mA$		0.01		%/V
负载稳定度	ΔV_{OUT2}	$V_{IN}=V_{OUT(S)}+2V$ $1mA \leq I_{OUT} \leq 300mA$		25		mV
输出电压温度系数	$\frac{\Delta V_{OUT}}{\Delta T_a \cdot V_{OUT(S)}}$	$V_{IN}=V_{OUT(S)}+2V, I_{OUT}=10mA$ $-40^\circ C \leq T_a \leq 85^\circ C$		± 30		ppm/°C
静态电流	I_{SS}	$V_{IN}=40V, no\ load$		3.3		uA
输入电压	V_{INmax}	---		40		V
过流保护*2	I_{LIM}	$V_{IN}=V_{OUT(S)}+2V,$ $V_{OUT}=0.9 \cdot V_{OUT(S)}$		500		mA
过温关断	T_{SHDN}	$I_{OUT}=1mA$		165		°C

■ 电气属性(续):

MD83XX 系列 (MD8310, 输出电压+10V)

(除特殊注明以外: Ta=25℃)

项目	记号	条件	最小值	典型值	最大值	单位
输出电压	$V_{OUT(S)}$	$V_{IN}=V_{OUT(S)}+2V, I_{OUT}=1mA$	9.7	10	10.3	V
输出电流	I_{OUT}	$V_{IN}=V_{OUT(S)}+2V$	300			mA
输入输出压差*1	V_{drop}	$I_{OUT}=1mA$		8		mV
		$I_{OUT}=300mA$		1450		
输入稳定度	$\frac{\Delta V_{OUT}}{\Delta V_{IN} \cdot V_{OUT(S)}}$	$V_{OUT(S)}+2V \leq V_{IN} \leq 40V$ $I_{OUT}=1mA$		0.01		%/V
负载稳定度	ΔV_{OUT2}	$V_{IN}=V_{OUT(S)}+2V$ $1mA \leq I_{OUT} \leq 300mA$		25		mV
输出电压温度系数	$\frac{\Delta V_{OUT}}{\Delta T_a \cdot V_{OUT(S)}}$	$V_{IN}=V_{OUT(S)}+2V, I_{OUT}=10mA$ $-40^\circ C \leq T_a \leq 85^\circ C$		±30		ppm/°C
静态电流	I_{SS}	$V_{IN}=40V, no\ load$		3.3		uA
输入电压	V_{INmax}	---		40		V
过流保护*2	I_{LIM}	$V_{IN}=V_{OUT(S)}+2V,$ $V_{OUT}=0.9 \cdot V_{OUT(S)}$		350		mA
过温关断	T_{SHDN}	$I_{OUT}=1mA$		165		°C

MD83XX 系列 (MD8312, 输出电压+12V)

(除特殊注明以外: Ta=25℃)

项目	记号	条件	最小值	典型值	最大值	单位
输出电压	$V_{OUT(S)}$	$V_{IN}=V_{OUT(S)}+2V, I_{OUT}=1mA$	11.64	12	12.36	V
输出电流	I_{OUT}	$V_{IN}=V_{OUT(S)}+2V$	300			mA
输入输出压差*1	V_{drop}	$I_{OUT}=1mA$		8		mV
		$I_{OUT}=300mA$		1450		
输入稳定度	$\frac{\Delta V_{OUT}}{\Delta V_{IN} \cdot V_{OUT(S)}}$	$V_{OUT(S)}+2V \leq V_{IN} \leq 40V$ $I_{OUT}=1mA$		0.01		%/V
负载稳定度	ΔV_{OUT2}	$V_{IN}=V_{OUT(S)}+2V$ $1mA \leq I_{OUT} \leq 300mA$		25		mV
输出电压温度系数	$\frac{\Delta V_{OUT}}{\Delta T_a \cdot V_{OUT(S)}}$	$V_{IN}=V_{OUT(S)}+2V, I_{OUT}=10mA$ $-40^\circ C \leq T_a \leq 85^\circ C$		±30		ppm/°C
静态电流	I_{SS}	$V_{IN}=40V, no\ load$		3.3		uA
输入电压	V_{INmax}	---		40		V
过流保护*2	I_{LIM}	$V_{IN}=V_{OUT(S)}+2V,$ $V_{OUT}=0.9 \cdot V_{OUT(S)}$		350		mA
				580		
过温关断	T_{SHDN}	$I_{OUT}=1mA$		165		°C

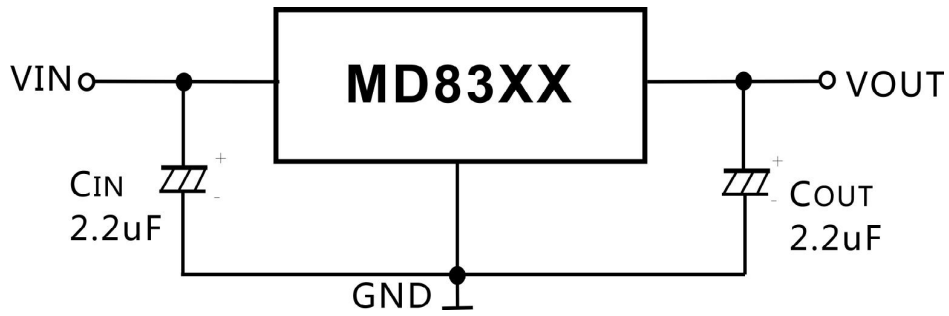
1. $V_{drop}=V_{IN1}-(V_{OUT(S)} \times 0.98V)$:

① $V_{OUT(S)}$: $V_{IN}=V_{OUT(S)}+2V, I_{OUT}=1mA$ 时的输出电压值;

② V_{IN1} : 缓慢下降输入电压, 当输出电压等于 $V_{OUT(S)} \times 0.98$ 时的输入电压值;

2. I_{LIM} : 当 $V_{IN}=V_{OUT}+2V$, 输出电压等于 $0.9 \times V_{OUT(S)}$ 时流经 V_{OUT} 端的电流值。

■ 应用电路:



注：上述连接图以及参数并不作为保证电路工作的依据，实际的应用电路请在进行充分的实测基础上设定参数。

■ 建议使用条件:

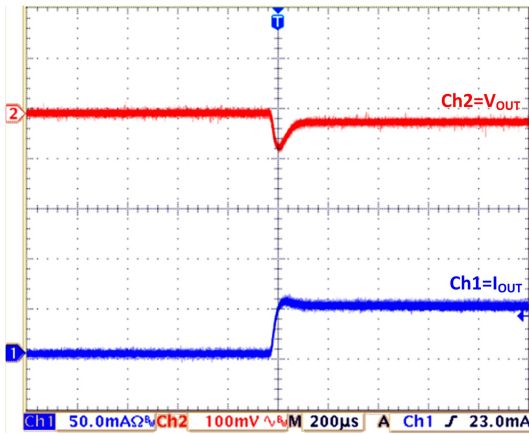
输入电容器(C_{IN}): 1.0 μ F以上

输出电容器(C_{OUT}): 2.2 μ F 以上电解或钽电容, 2.2 μ F 以上的陶瓷电容。

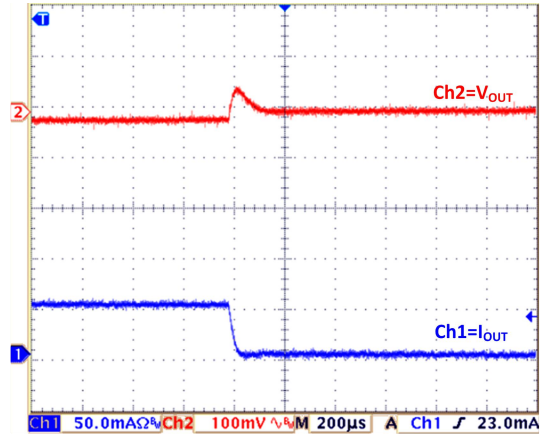
注: 一般而言, 线性稳压电源因选择外接零件的不同有可能引起振荡, 上述电容器使用前请确认。

■ 典型性能特性:

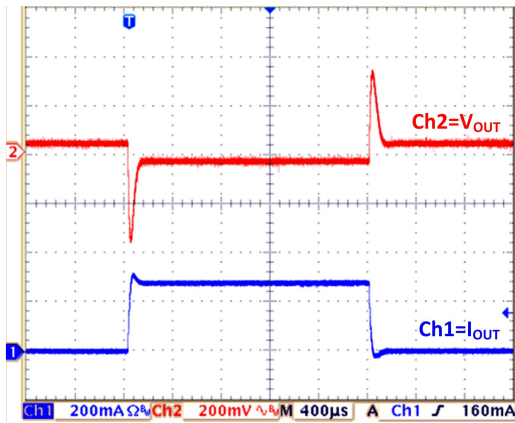
此规格的测试条件是: $V_{IN}=V_{OUT}+2V$, $C_{IN}=2.2\mu F$, $C_{OUT}=2.2\mu F$ 且 $T_a=25^\circ C$, 除非另有说明。



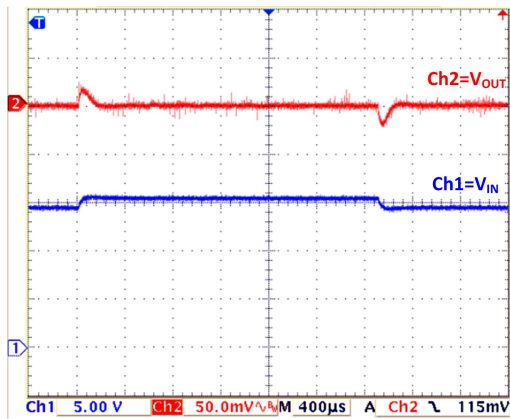
Load Transient:
MD8312($V_{IN}=14V$, $I_{OUT}=1mA\sim 50mA$)



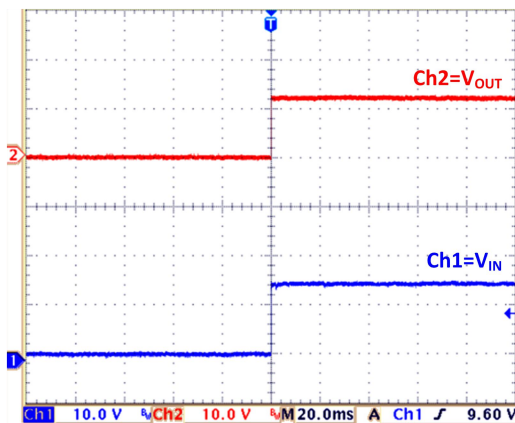
Load Transient:
MD8312($V_{IN}=14V$, $I_{OUT}=50mA\sim 1mA$)



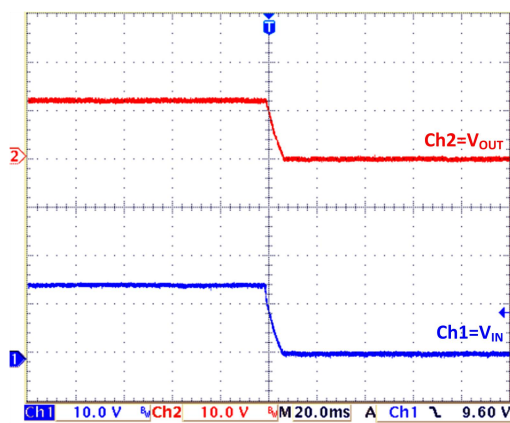
Load Transient:
MD8312($V_{IN}=14V$, $I_{OUT}=1mA\sim 300mA\sim 1mA$)



Line Transient:
MD8312($V_{IN}=15V$ to $16V$, $I_{OUT}=10mA$)



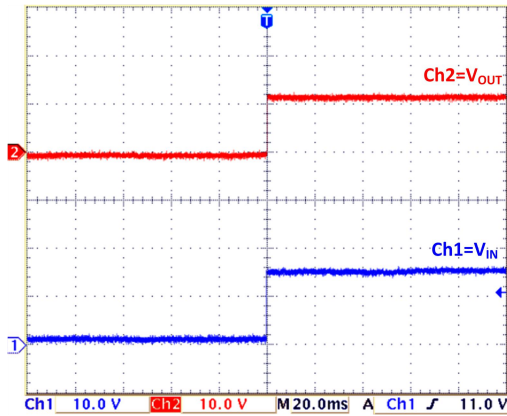
Power-Up:
MD8312($C_{IN}=0$, $I_{OUT}=0mA$)



Power-Down:
MD8312($C_{IN}=0$, $I_{OUT}=0mA$)

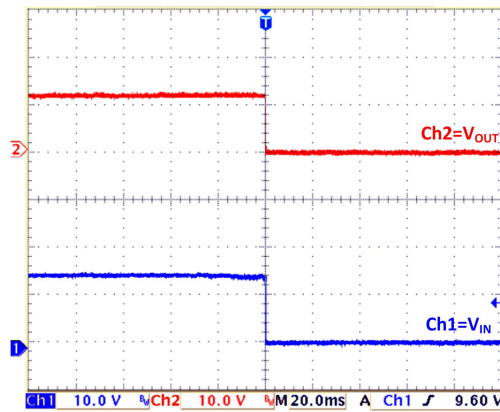
■ 典型性能特性（续）：

此规格的测试条件是： $V_{IN}=V_{OUT}+2V$ ， $C_{IN}=2.2\mu F$ ， $C_{OUT}=2.2\mu F$ 且 $T_a=25^\circ C$ ，除非另有说明。



Power-Up:

MD8312($C_{IN}=0, I_{OUT}=300mA$)



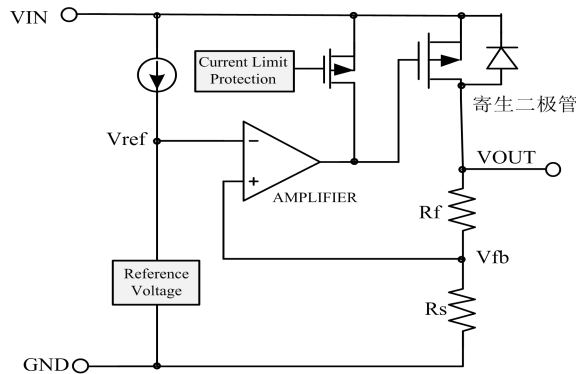
Power-Down:

MD8312($C_{IN}=0, I_{OUT}=300mA$)

■ 工作说明：

1. 基本原理：

下图所示为 MD83XX 系列的框图。误差放大器根据反馈电阻 R_s 及 R_f 所构成的分压电阻的输入电压 V_{fb} 同基准电压 (V_{ref}) 相比较。通过此误差放大器向输出晶体管提供必要的门极电压，而使输出电压不受输入电压或温度变化的影响而保持一定。



2. 输出晶体管

MD83XX系列的输出晶体管，采用了低通态电阻的P沟道MOSFET晶体管。在晶体管的构造上，因在 V_{IN} - V_{OUT} 端子间存在有寄生二极管，当 V_{OUT} 端的电位高于 V_{IN} 时，有可能因逆流电流而导致IC被毁坏。因此，请注意 V_{OUT} 端不要超过 $V_{IN}+0.3V$ 以上。

3. 限流保护和过温关断保护电路

MD83XX系列为了在 V_{OUT} - GND 端子之间的短路时保护输出晶体管，可以选择限流保护即使在 V_{OUT} - GND 端子之间为短路的情况下，也能抑制输出电流大约320mA(典型值)。在此情况下易使得芯片温升超过散热极限，过温关断保护电路触发并关断输出电流，直到芯片温度降低到一定值后芯片自动重新启动。请充分地注意输入电压、负载电流，保证IC的功耗不超过封装的容许功耗。功耗的计算公式： $P_d=(V_{IN}-V_{OUT})\cdot I_{out}$ 。

此外，若输出较大电流且输入输出电压差较大，为了保护输出晶体管，限流保护电路开始工作，电流被限制一定范围内。若芯片上功率损耗超过散热极限同样也会发生过温关断。

■ **注意事项:**

1. VIN端子、VOUT端子以及GND的配线，为降低阻抗，充分注意接线方式。另外，请尽可能将输出电容器接在VOUT - GND端子的附近。
- 2.在电源的阻抗偏高的情况下，当IC的输入端未接电容或所接电容值很小时，可能会发生振荡，请加以注意。
- 3.请注意输入输出电压、负载电流的使用条件，使IC内的功耗不超过封装的容许功耗，否则会使芯片发生过温关断导致输出不正常。
- 4.本IC虽内置防静电保护电路，但请不要对IC印加超过保护电路性能的过大静电。

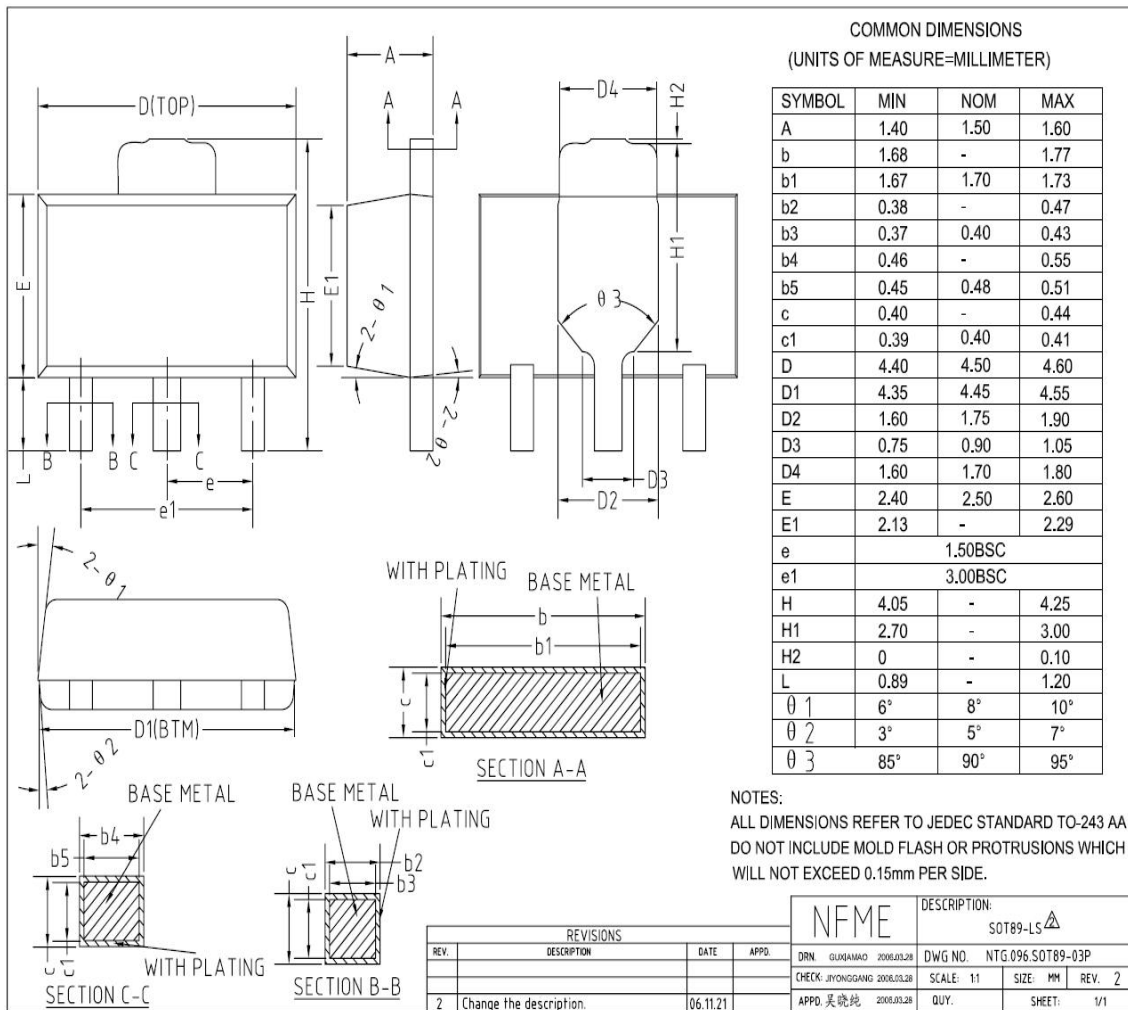
■ **订购信息:**

型号	封装	温度范围	包装
MD83XX	SOT89-3	-40 to +85°C	1000 /Tape & Reel
	TO252	-40 to +85°C	2500/ Tape & Reel

*所有封装均为无铅环保

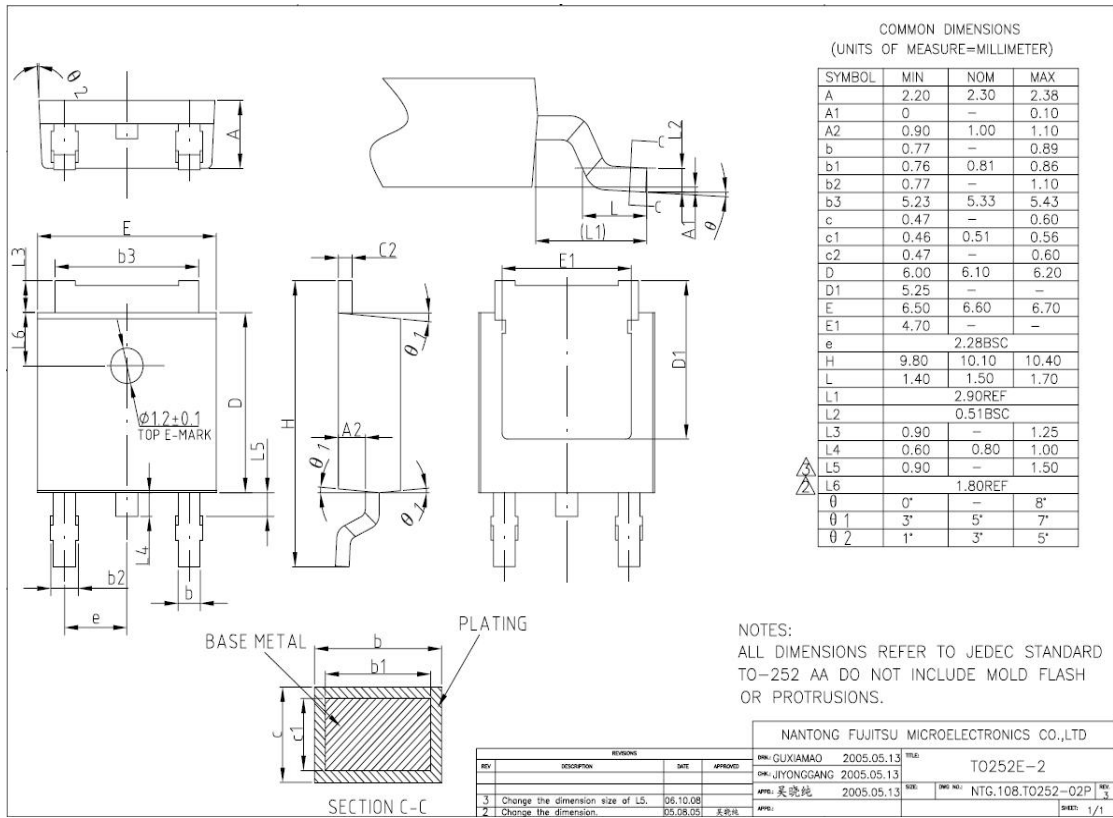
■ 封装:

1. SOT89-3



■ 封装（续）：

TO252



如有更新请参考官网
版本:20180124

www.md-ic.com.cn
上海明达微电子有限公司