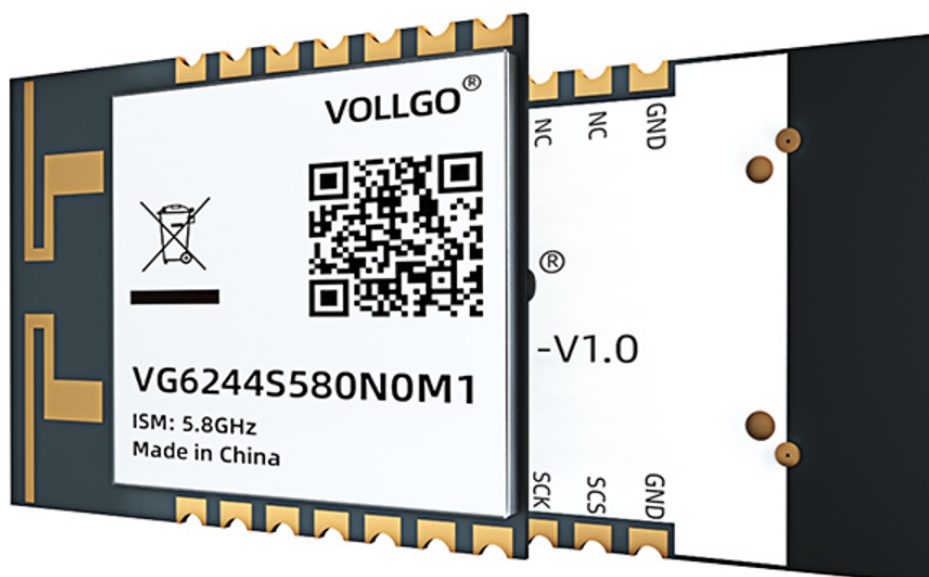


VG6244S580N0M1 无线模块

硬件规格书

V1.0



目录

一、概述	2
二、主要技术参数	4
三、引脚位置图	5
四、引脚说明	5
五、硬件设计指导与注意事项.....	7
5.1、硬件连接示意图.....	7
5.2、电源设计与相关注意事项.....	7
5.3、模块的摆放布局.....	8
六、编程开发注意事项	9
七、回流焊曲线图	9
八、静电损坏警示	9
九、封装信息	10
机械尺寸(unit:mm).....	10
十、版本更新说明	11
十一、采购选型表	11
十二、声明	11
十三、联系我们	12

一、概述

VG6244S580N0M1 系列无线模块，是一款基于 A5133 无线收发芯片设计的体积小、高传输速率的 5.8GHz 频段双向无线收发模块。

A5133 是一颗工作在 5.8GHz 频段的 FSK 无线射频收发芯片，支持独立 64bytes TX/RX FIFO，最大功率可到 15dBm，其高达 4Mbps 的数据传输速率特别适合低延迟大数据量传输的物联网使用场景。为确保数据传输的安全性 A5133 已经集成了 AES128 加密解密引擎。

模块集成了所有射频相关功能和器件，用户不需要对射频电路设计深入了解，就可以使用本模块轻易地开发出性能稳定、可靠性高的无线方案与无线物联网设备。

产品主要特点：

- 5.8GHz 无线传输频段
- 3 线/4 线 SPI 接口
- 可编程数据传输率：4Mbps/2Mbps/500Kbps
- 休眠电流：4uA
- 最大发射功率：15dBm
- 接收灵敏度：-91dBm @4Mbps
- 内置 AES128 加密引擎
- 宽工作电压：2.0-3.6V

应用：

- 1、HiFi 无线音频
- 2、视频、图片传输
- 3、玩具、游戏手柄
- 4、数字对讲

二、主要技术参数

技术指标	参数	备注
电压范围	2.0~3.6V	一般 3.3V
工作频段	5.8GHz	5725MHz-5850MHz
输出功率	15dBm	
无线速率	500Kbps/2Mbps/4Mbps	可编程配置
调制方式	FSK	
接收灵敏度	-91dBm	@4Mbps
发射电流	88mA	发射功率 = 15dBm
接收电流	33mA	@4Mbps
休眠电流	4uA	
驱动接口	SPI	3 线或 4 线 SPI
天线阻抗	50 欧姆	
天线	板载 PCB 天线	
存储温度	-55℃ ~ +125℃	
工作温度	-40℃ ~ +85℃	工业级
尺寸大小	16.8x 21.5mm	

三、引脚位置图

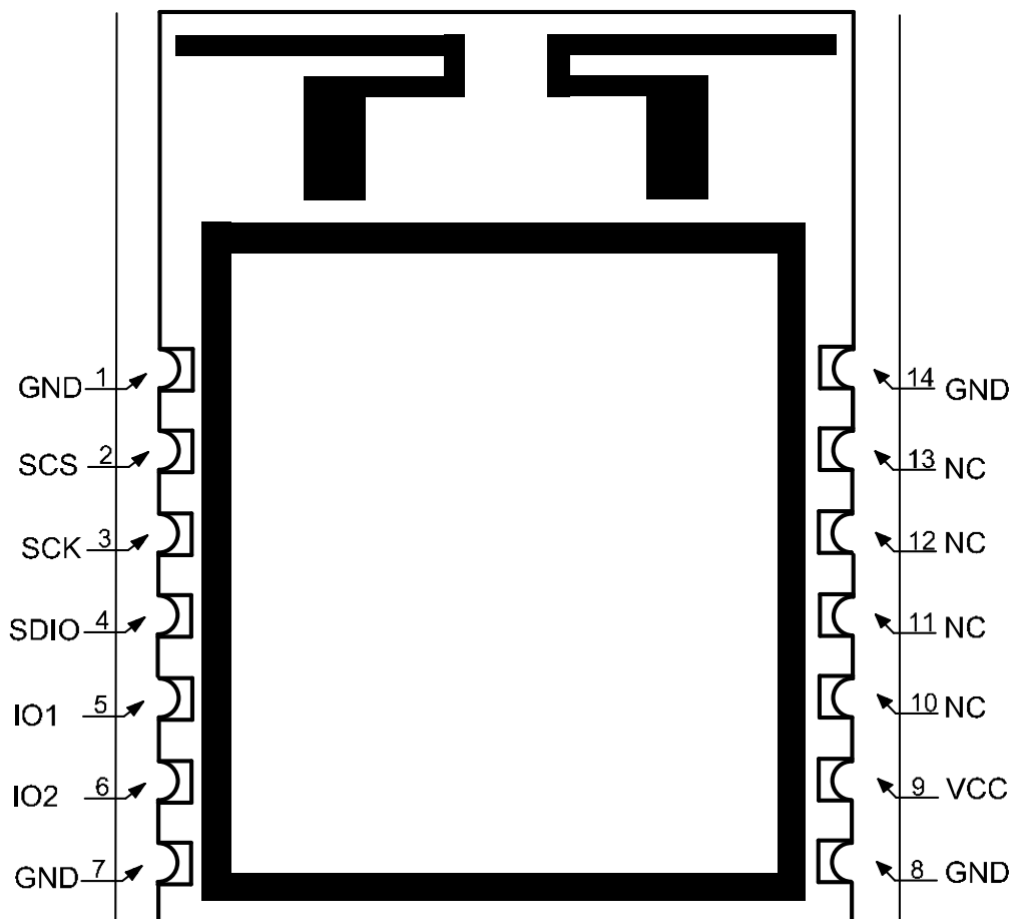


图 3-1 顶视图

四、引脚说明

序号	引脚	类型	描述
1	GND	地	电源地
2	SCS	SPI 片选	SPI 接口 SPI 片选
3	SCK	SPI 时钟	SPI 接口时钟输入

4	SDIO	SPI 数据	SPI 数据输入与输出
5	I01	I/O	功能可编程配置(一般用作数据包的收发完成指示, 详见芯片手册)
6	I02	I/O	功能可编程配置(详见芯片手册)
7	GND	地	电源地
8	GND	地	电源地
9	VCC	电源	模块电源, 一般 3.3V 输入
10	GND	地	电源地
11	NC	--	内部悬空
12	NC	--	内部悬空
13	NC	--	内部悬空
14	GND	地	电源地

五、硬件设计指导与注意事项

5.1、硬件连接示意图

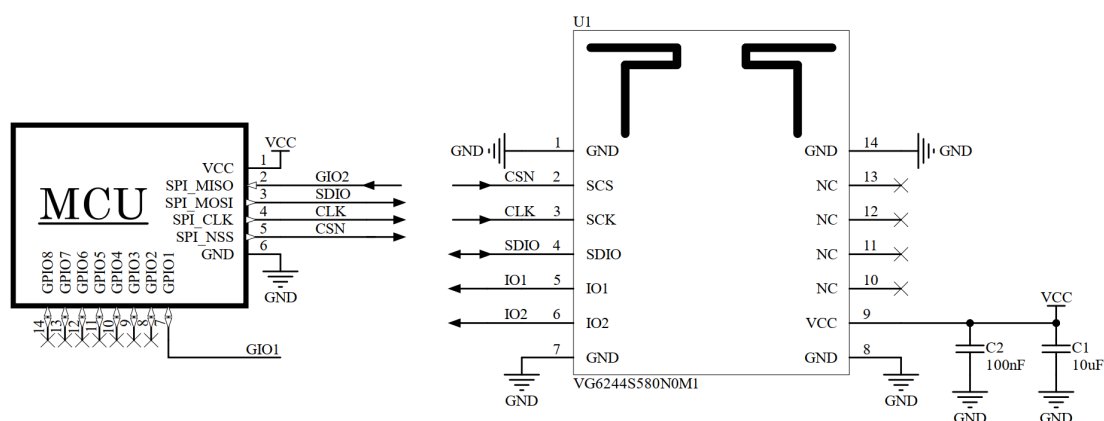


图 5-1 编程开发硬件连接

5.2、电源设计与相关注意事项

1、请注意电源正负极的正确接法，并确保电源电压在推荐供电电压范围，如若超出模块最大允许供电范围，会造成模块永久损坏；模块电源脚的滤波电容尽量靠近模块电源引脚。

2、模块供电系统中，过大的纹波可能通过导线或者地平面耦合到容易受到干扰的线路上，例如天线、馈线、时钟线等敏感信号线上，容易引起模块的射频性能变差，所以我们推荐使用 LDO 作为无线模块的供电电源。

3、选取 LDO 稳压芯片时，需要注意电源的散热以及 LDO 稳定输出电流的驱动能力；考虑整机的长期稳定工作，推荐预留 50%以上电流输出余量。

4、最好给模块单独使用一颗 LDO 稳压供电；如果采用 DC-DC 电源芯片，后面一定加一个 LDO 作为模块电源的隔离，防止开关电源芯片的噪声干扰射频的工作性能。

5、MCU 与模块之间的通信线若使用 5V 电平，必须串联 1K-5.1K 电阻(不推荐，仍有损坏风险)。

6、射频模块尽量远离高压器件，因为高压器件的电磁波也会对射频信号产生一定的影响。

7、高频数字走线、高频模拟走线、大电流电源走线尽量避开模块下方，若不得已必须经过模块下方，需走线在摆放模块的 PCB 底板另一层，并保证模块下面铺铜良好接地。

5.3、模块的摆放布局

射频信号的辐射与接收是通过天线实现的，接地的铜皮对射频具有很强的吸收作用，所以 PCB 板载天线不能被底板上的铜皮覆盖包围，也不能被电池或其它金属等器件覆盖包围，否则通讯距离大大缩减。

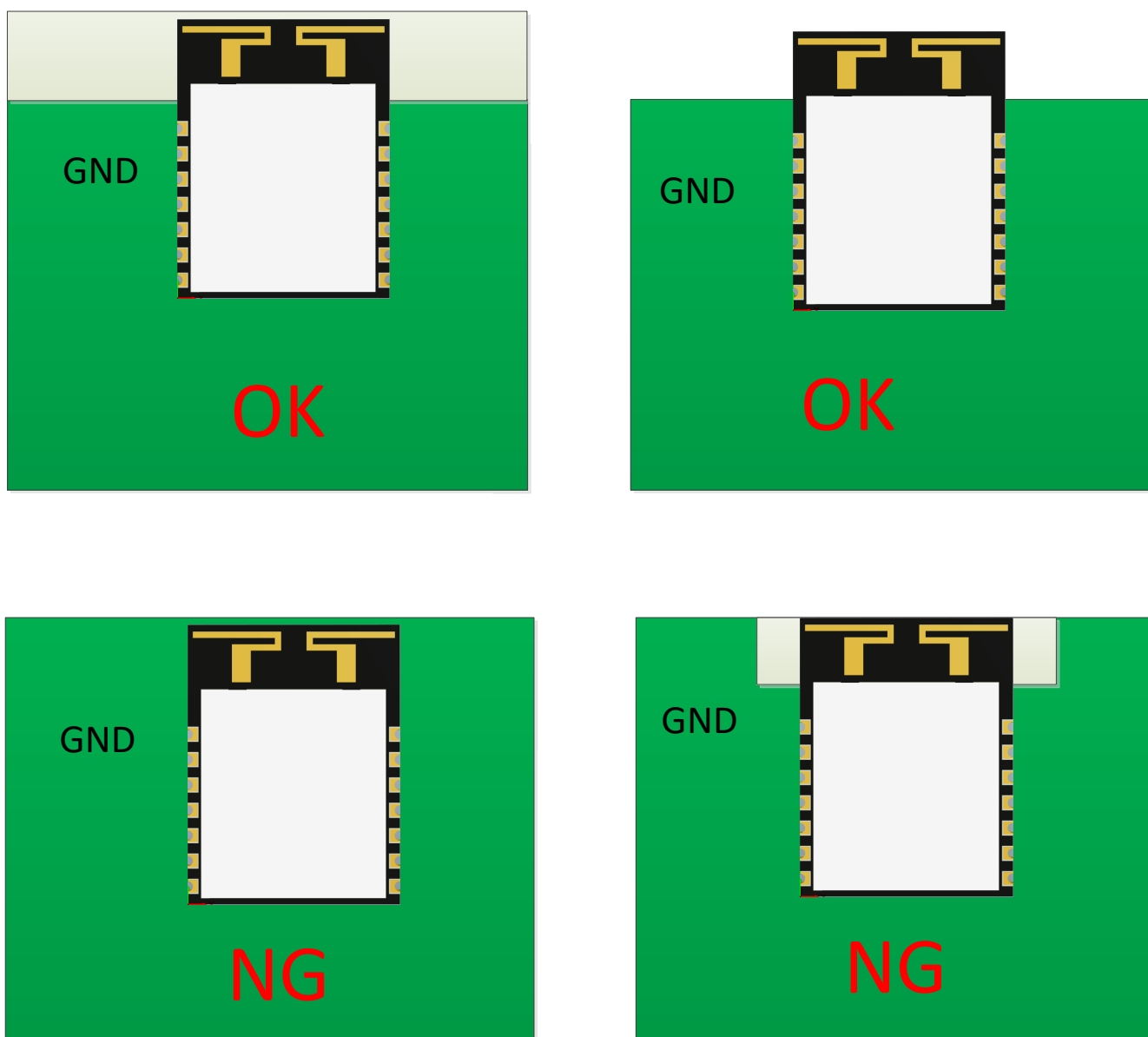
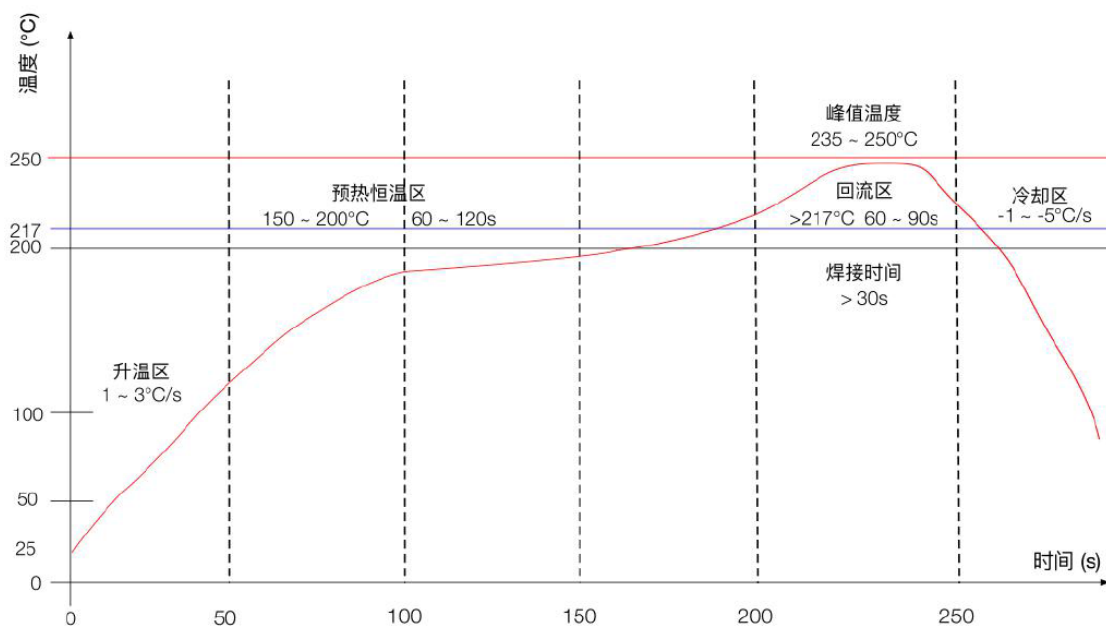


图 5-2 模块的摆放布局建议

六、编程开发注意事项

七、回流焊曲线图



升温区 — 温度: 25 ~ 150°C 时间: 60 ~ 90s 升温斜率: 1 ~ 3°C/s
 预热恒温区 — 温度: 150 ~ 200°C 时间: 60 ~ 120s
 回流焊接区 — 温度: >217°C 时间: 60 ~ 90s; 峰值温度: 235 ~ 250°C 时间: 30 ~ 70s
 冷却区 — 温度: 峰值温度 ~ 180°C 降温斜率 -1 ~ -5°C/s
 焊料 — 锡银铜合金无铅焊料 (SAC305)

八、静电损坏警示

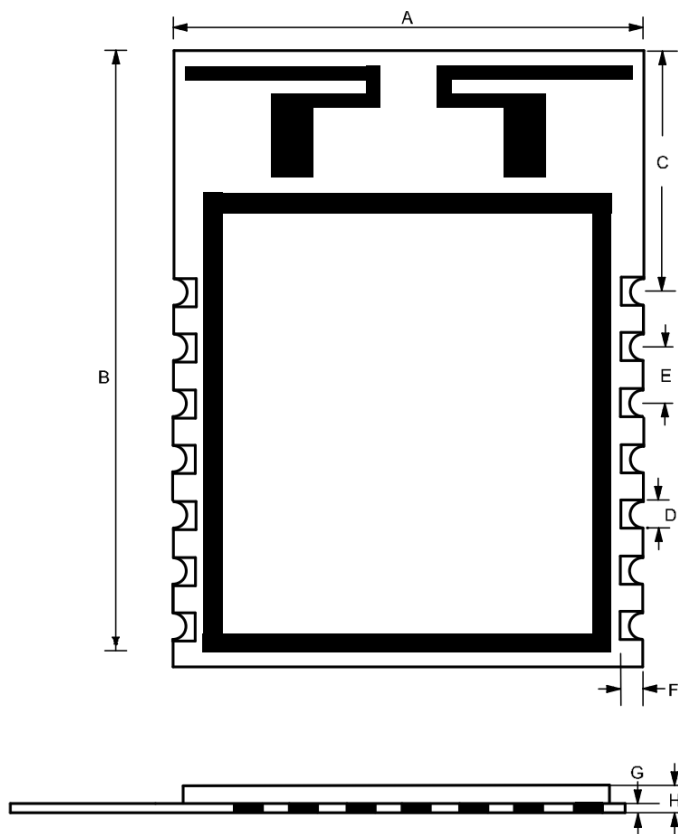
射频模块为高压静电敏感器件，为防止静电对模块的损坏

- 1、严格遵循防静电措施，生产过程中禁止裸手触碰模块。
- 2、模块应该放置在能够预防静电的放置区。
- 3、在产品设计时应该考虑高压输入处的防静电保护电路。



九、封装信息

机械尺寸(unit:mm)



编号	尺寸(mm)	误差(mm)
A	16.7	±0.5
B	22.0	±0.5
C	8.6	±0.1
D	1.0	±0.1
E	2.0	±0.1
F	0.7	±0.1
G	0.8	±0.1
H	2.4	±0.2

十、版本更新说明

版本	更新内容	更新日期	维护
V1.0	初始版本	2022年4月20日	Dyming

十一、采购选型表

序号	型号	说明
1	VG6244S580N0M1	编带包装\托盘包装

十二、声明

- 1、由于产品版本升级或其他原因，本文档内容会不定期进行更新。除非另有约定，本文档仅作为使用指导，本文中的所有陈述、信息和建议不构成任何明示或暗示的担保。
- 2、本公司保留所配备全部资料的最终解释和修改权，如有更改恕不另行通知。

十三、联系我们

公司：深圳市沃进科技有限公司

地址：深圳市龙华区大浪街道高峰社区三合路 1 号智慧云谷 C 栋 205-208

电话：0755-23040053

传真：0755-21031236

官方网址：www.vollgo.com

商务合作：sales@vollgo.com

