

客户名称: 深圳市立创电子商务有限公司


产品名称: 4032塑封贴片压敏电阻(9S)

规格描述: SMD 9S431K 替代插件10D431K

产品料号: JVRS9S431KRF

物料代号: _____

制作日期: 2022-06-21

供方签署栏			
制作	审核	批准	公司印章
刘淑芬	刘军军	薛子文	

客户确认栏			
承认	审核	批准	结论:
			<input type="checkbox"/> 合格
			<input type="checkbox"/> 不合格
			<input type="checkbox"/> 其它:

烦请确认后回传, 以方便交货确认; 未回签表示默认合格, 订货合同按此样品执行交货。

东莞市科尼盛电子有限公司

DONG GUAN KNSCHA ELECTRONICS CO.,LTD.

No.8th floor, A3 building, R&D center (Phase I),

Songshan Lake Intelligent Valley, Liaobu Town, Dongguan City.

TEL:0769-83698067 81035570 FAX: 0769-83861559

Email : sales@knscha.com Website: <http://www.knscha.com>



塑封贴片压敏电阻器：9S系列(4032封装)替代10D插件压敏电阻

■ 产品特点

1. 先进的封装工艺，封装材料满足 UL94-V0
2. 结构紧凑，体积小，节省空间
3. 优越的高温高湿性能
4. 强大的抑制高浪涌强电流能力
5. SMD 注塑封装，适用于无铅回流焊/波峰焊自动贴装
6. 符合 RoHS、REACH、无卤
7. 安规认证：CQC、UL、TUV



认证机构	CQC	UL	TUV
证书号	CQC22001336554	E489693	B115306 0002

■ 应用领域

1. LED 电源
2. 工业设备
3. 通讯设备
4. 汽车电子
5. 安防电路
6. 家用电器

■ 适用标准

1. UL1449
2. IEC61051-1, IEC61051-2, IEC61051-2-2, IEC62638-1 AnnexG8.1
3. GB/T10193, GB/T10194, GB/T10195, GB4943.1, GB8898

■ 编码规则

①	②	③	④	⑤	⑥	⑦
JVRS	9S	471	K	R	F	
科尼盛系列	外形尺寸	压敏电压	压敏电压误差	包装方式	环保符合性	内控码
JVRS: 塑封压敏电阻器普通品系列 JVRH: 塑封压敏电阻器高能品系列	塑封 4032	470V	±10%	卷带包装	符合 RoHS2.0, REACH, 无卤	0001-ZZZZ

■ 产品印字

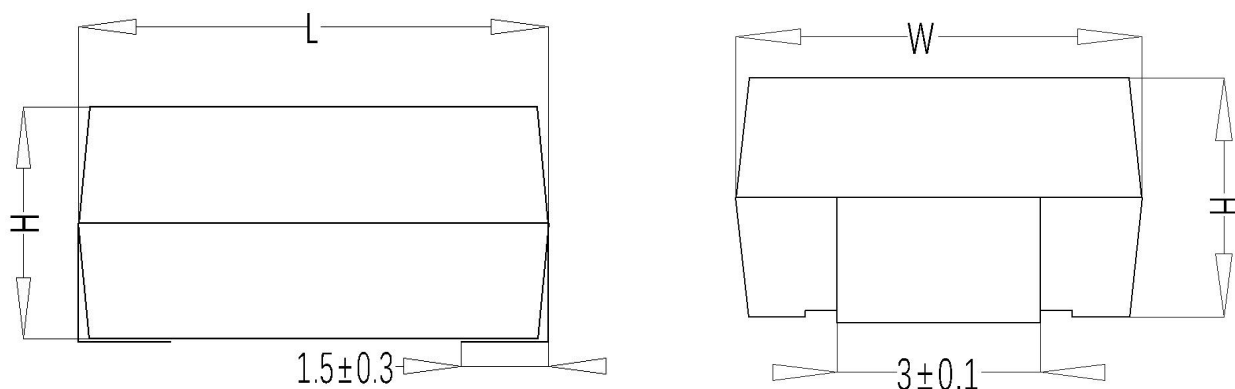
JK-ET → **KNSCHAJK-ET 注册商标 注册号：61398456**
9S471K → **型号**
15DSK015 → **生产批次**

塑封贴片压敏电阻器： 9S 系列(4032)

■ 通用参数

参数名称	参数值	单位
工作温度	-55 ~ +125	℃
耐电压	2500	VAC
绝缘电阻	≥100	MΩ

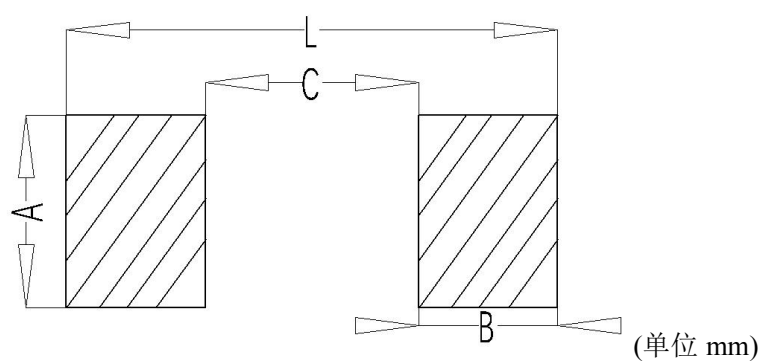
■ 外形结构与尺寸



(单位 mm)

尺寸	压敏电压范围(V)	L	W	H
9S(4032)	$V_{1ma}=201—681$	11.0 ± 0.5	8.2 ± 0.5	4.8 ± 0.5

■ 焊盘尺寸



尺寸	A	B	C	L
9S(4032)	3.5	2.8	6.5	12.1

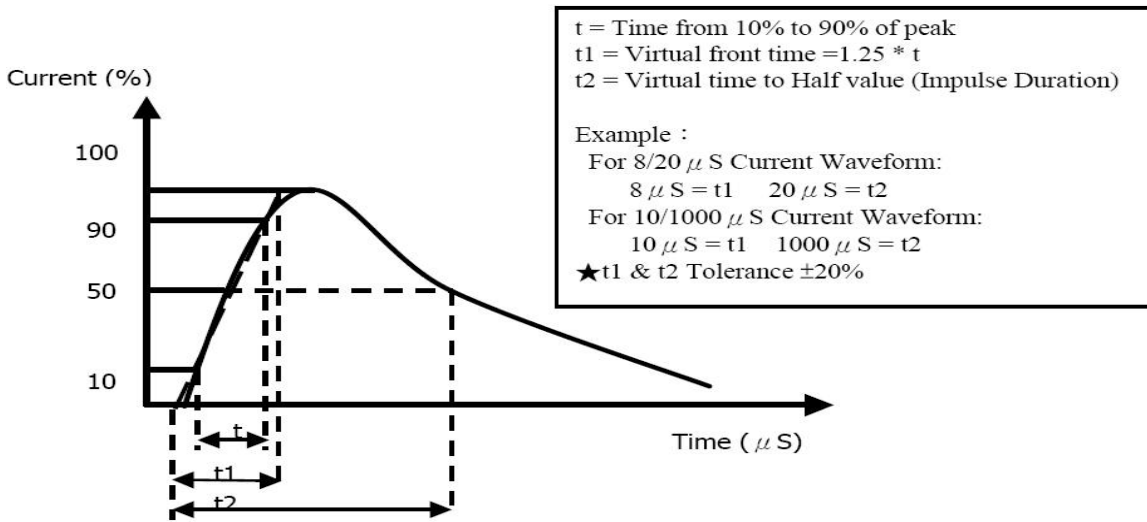
塑封贴片压敏电阻器： 9S 系列(4032)

■ 性能参数表

型号	压敏电压 (@1mA DC)	最大连续 工作电压		最大限制 电压 (8/20 μ s)		最大冲击 电流 1time (8/20 μ s)	最大能量 1time (10/1000 μ s)	额定静 态功率	参考 电容量 @1KHZ
	V _{1mA} (V)	V _{AC} (V)	V _{DC} (V)	V _p (V)	I _p (A)	I _{max} (A)	E _{max} (J)	P (W)	C (pF)
9S201K	200(180-220)	130	170	340	25	2500	18	0.4	500
9S221K	220(198-242)	140	180	360	25	2500	20	0.4	450
9S241K	240(216-264)	150	200	395	25	2500	22	0.4	420
9S271K	270(243-297)	175	225	455	25	2500	25	0.4	370
9S301K	300(270-330)	195	250	500	25	2500	28	0.4	330
9S331K	330(297-363)	210	275	550	25	2500	31	0.4	300
9S361K	360(324-396)	230	300	595	25	2500	34	0.4	280
9S391K	390(351-429)	250	320	650	25	2500	37	0.4	260
9S431K	430(387-473)	275	350	710	25	2500	41	0.4	230
9S471K	470(423-517)	300	385	775	25	2500	45	0.4	210
9S511K	510(459-561)	320	410	845	25	2500	50	0.4	200
9S561K	560(504-616)	350	450	930	25	2500	55	0.4	180
9S621K	620(558-682)	395	510	1020	25	2500	60	0.4	160
9S681K	680(612-748)	420	560	1120	25	2500	65	0.4	150

塑封贴片压敏电阻器： 9S 系列(4032)

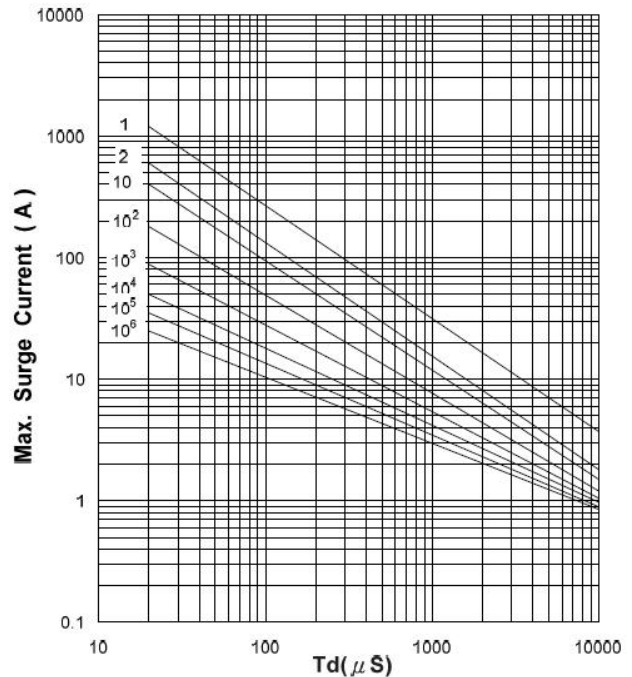
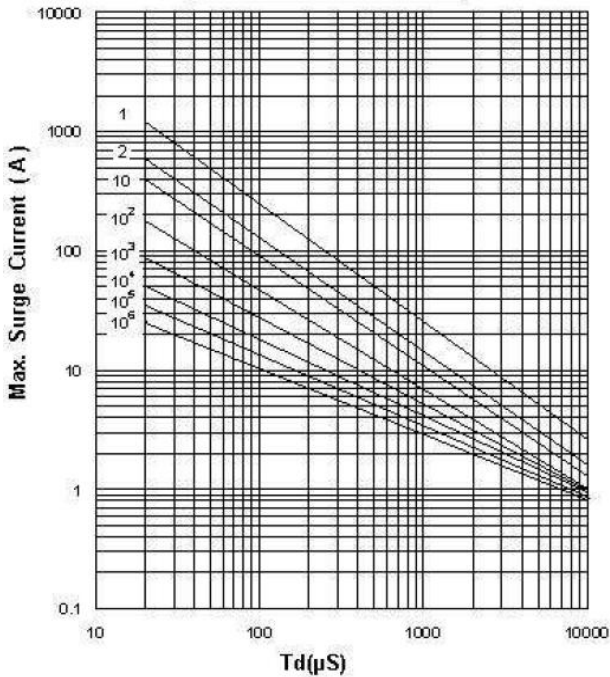
■ 冲击电流标准波形



■ 最大冲击电流减额曲线

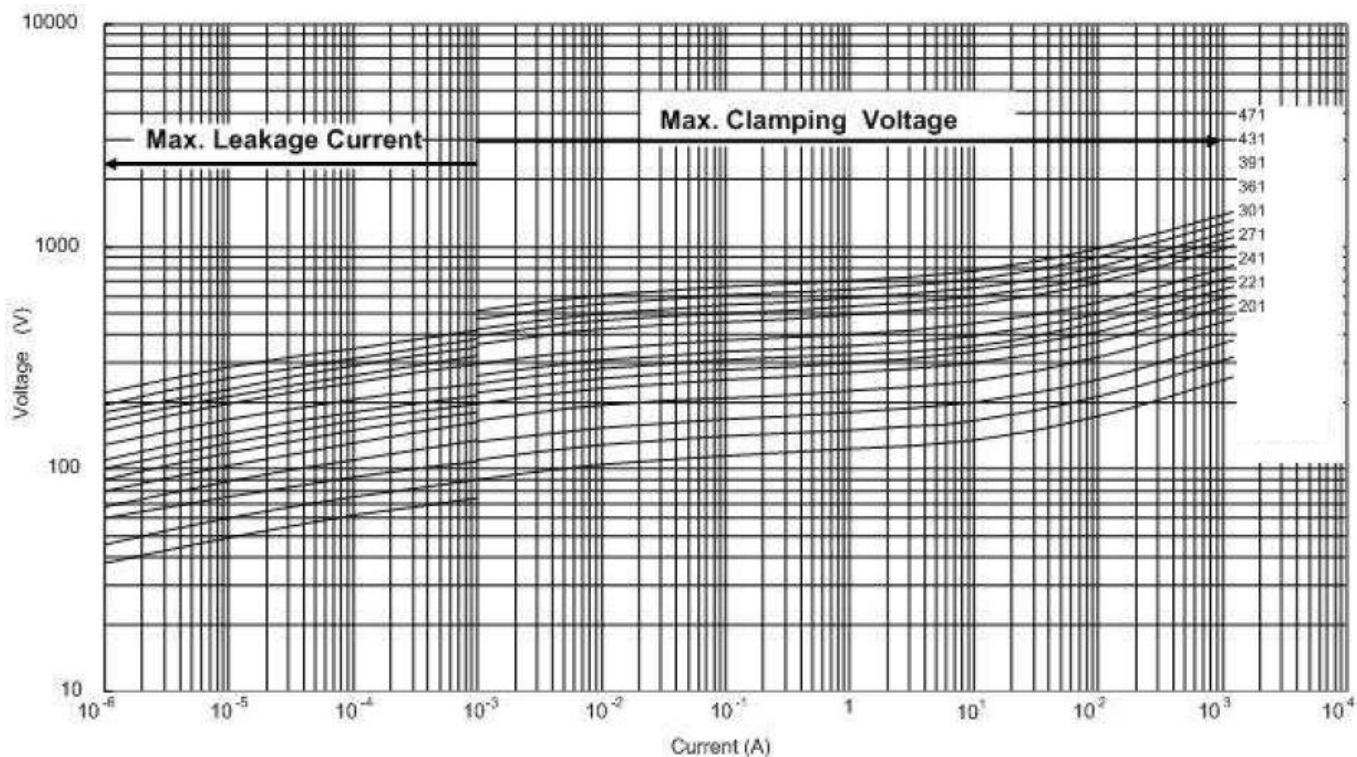
9S201K – 9S471K

9S511K – 9S681K

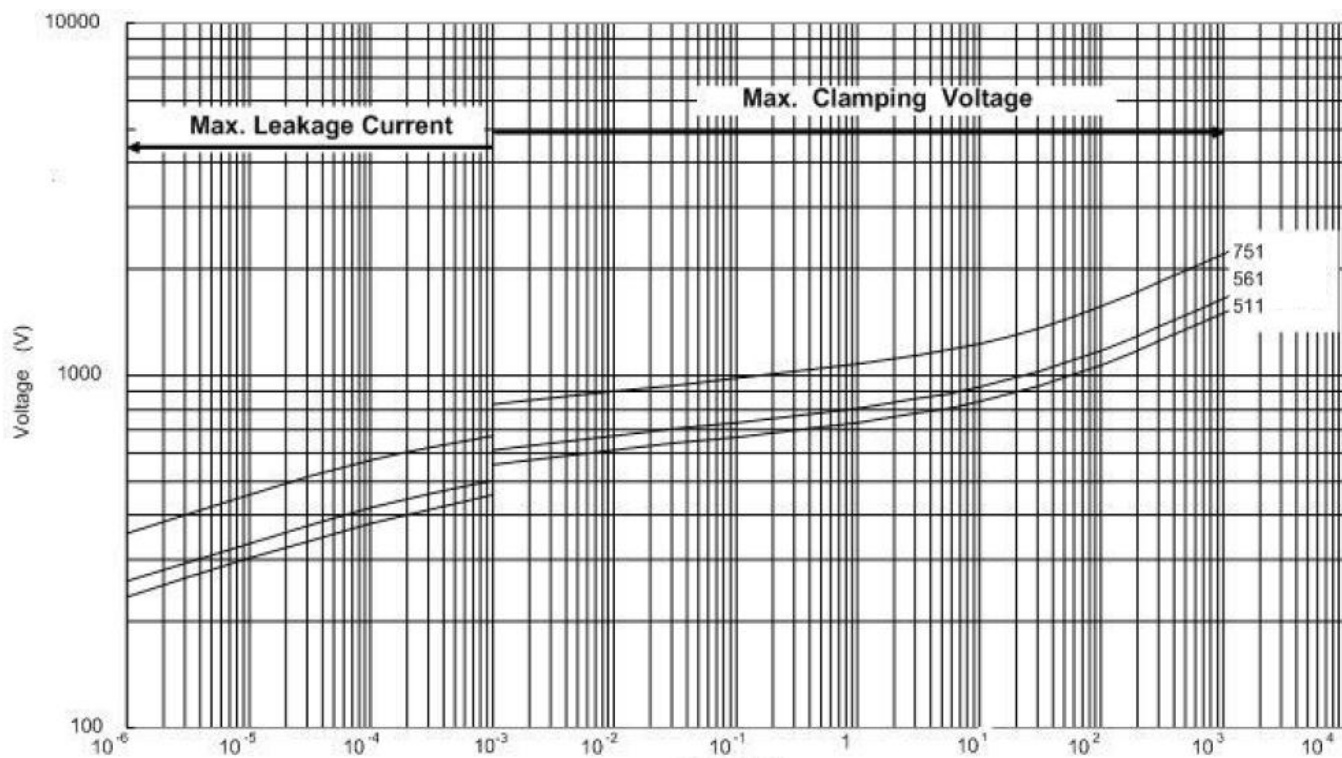


塑封贴片压敏电阻器： 9S 系列(4032)

■ 最大漏电流与最大限制电压曲线 9S201K – 9S471K



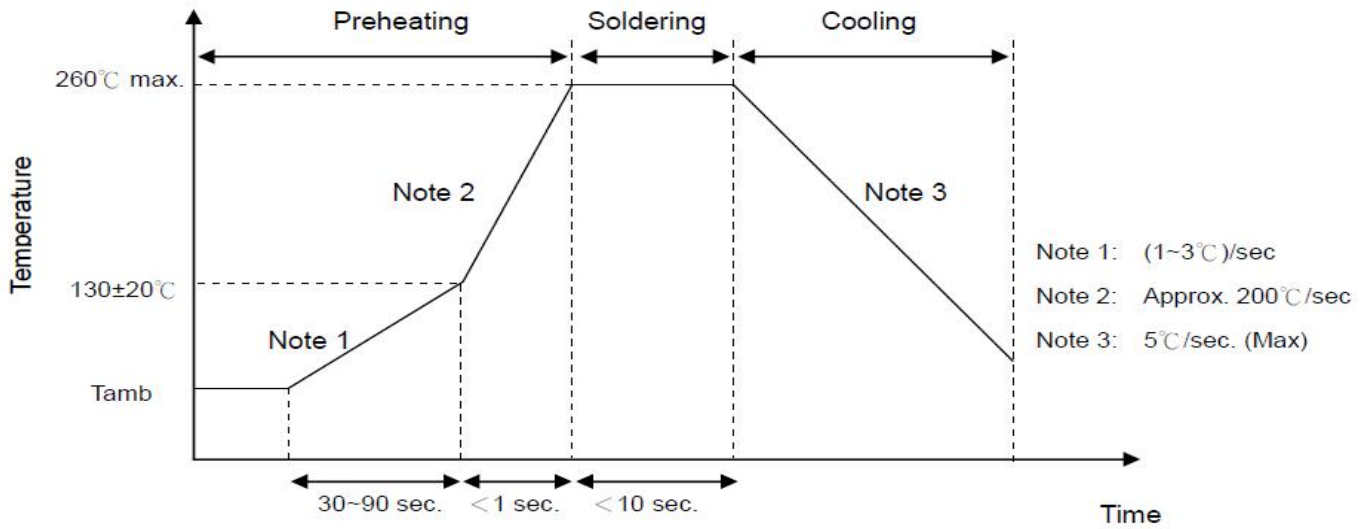
9S511K – 9S681K



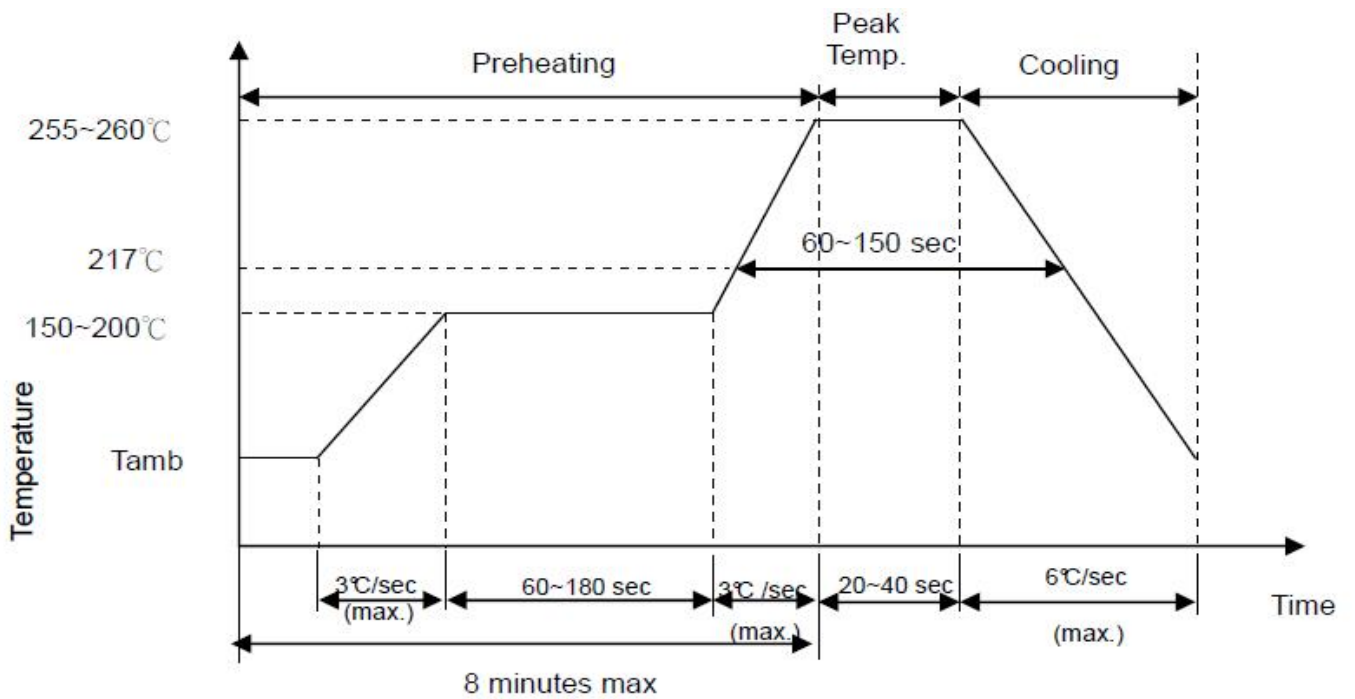
塑封贴片压敏电阻器： 9S 系列(4032)

■ 推荐焊接条件

● 波峰焊曲线



● 回流焊曲线



● 烙铁重工焊接条件

项目	温度
烙铁头部温度	360°C(max)
焊接时间	3s(max)
烙铁头直径	Φ3mm(max)

塑封贴片压敏电阻器： 9S 系列(4032)

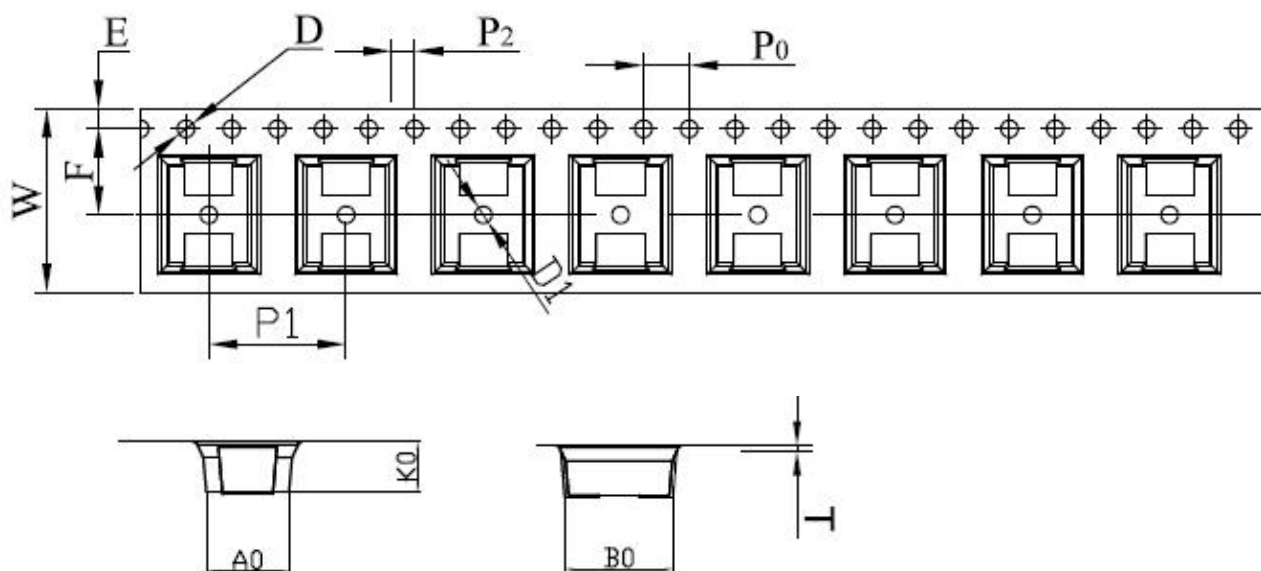
■ 性能与试验

试验项目	试验标准条款	试验条件和方法	试验要求
耐振性	IEC 20068-2-6	将成品置于振动机上，施加单谐振动（振幅：0.75mm）和振幅 1.5mm，振动频率周期为 10Hz—55Hz—10Hz，对三个垂直方向各试验 2 个小时，检测成品外观和测量压敏电压。	无可见损伤 $ \Delta V_{1mA} V_{1mA} : \pm 5\%$
可焊性	IEC 60068-2-20	将成品引脚浸入 235℃±5℃ 的焊锡液中 2±0.5 秒取出	上锡均匀且面积 ≥95%
耐焊接热	IEC 60068-2-20	将成品引脚浸入 350℃±10℃ 的焊锡液中 10±1 秒取出	$ \Delta V_{1mA} V_{1mA} : \pm 5\%$
温度快速变化	IEC 60068-2-14	TA= -40℃，TB= +125℃ 共五个循环，每个极限温度下放置 30 分钟，温度转换时间小于 3 分钟，取出后置于常温 1-2 小时，然后测量压敏电压。	$ \Delta V_{1mA} V_{1mA} : \pm 5\%$ 无可见损伤 标志清晰
稳态湿热	IEC60068-2-78	将成品置于温度 40±2℃湿度 93±2%环境中 500 小时，分成两组，一组不施加电压，另一组施加 10%最大连续直流电压，取出后置于常温 1-2 小时，然后测量压敏电压。	$ \Delta V_{1mA} V_{1mA} : \pm 10\%$ 无可见损伤 标志清晰
上限类别温度耐久性	IEC60068-2-2	将成品置于温度 125±2℃环境中 1000 小时，施加最大连续交流电压，取出后置于常温 1-2 小时，然后测量压敏电压。	$ \Delta V_{1mA} V_{1mA} : \pm 10\%$ 无可见损伤 标志清晰
电压温度系数	规格标准	$\frac{U_{1mA}(125^{\circ}\text{C}) - U_{1mA}(25^{\circ}\text{C})}{U_{1mA}(25^{\circ}\text{C})} \times \frac{1}{100} \times 100(\%)$	-0.05≤Tc≤+0.05 (%/℃)
耐电压	IEC61051-1	将成品表面封装体，以金属线绕成紧密线圈状，于线圈出头端与引脚端输入电压 AC2500V 施加 1 分钟。	无可见损伤

塑封贴片压敏电阻器： 9S 系列(4032)

■ 包装

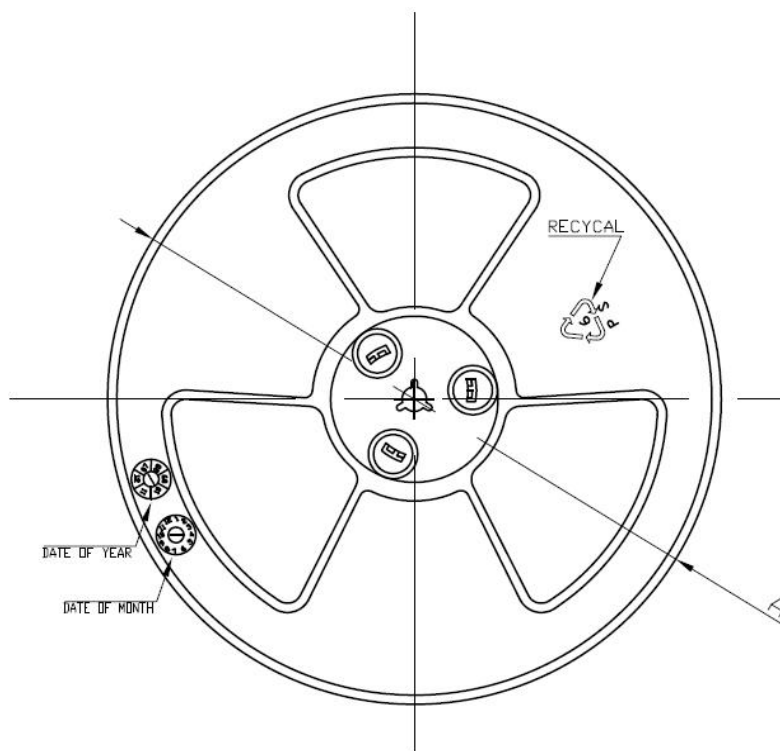
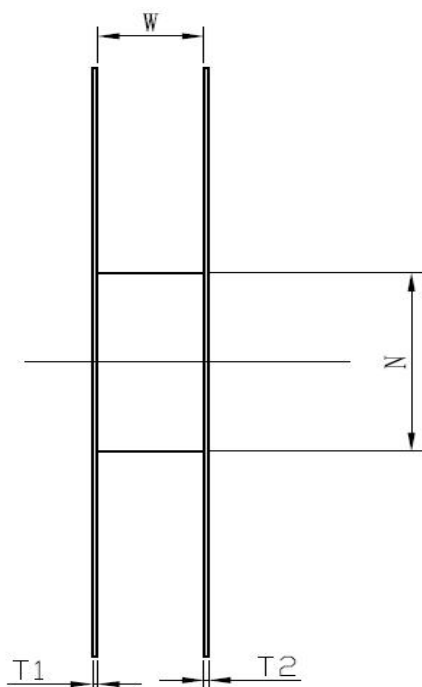
● 编带包装方式说明 (24mm 载带尺寸) 1500PCS/卷



symbol	AO	BO	KO	PO	P1	P2	长度/盘
Spec	8.50±0.1	11.50±0.1	5.30±0.1	4.00±0.10	12.0±0.10	2.00±0.10	18300mm
symbol	W	T	E	F	DO	D1	元件/盘
Spec	24.0±0.3	0.40±0.05	1.75±0.10	11.50±0.1	1.50 ^{+0.1} ₋₀	1.50±0.10	1500 pcs

塑封贴片压敏电阻器： 9S 系列(4032)

● 15 寸胶盘尺寸



SPEC	24
$E \pm 0.5$	2.3
$F \pm 0.5$	10.75
$W \pm 0.2$	24.4
$T1 \pm 0.3$	2.2
$T2 \pm 0.3$	2.2
$A \begin{matrix} +0 \\ -2 \end{matrix}$	$\phi 380$
$N \pm 3.0$	$\phi 100$
$D \pm 0.3$	13.3

