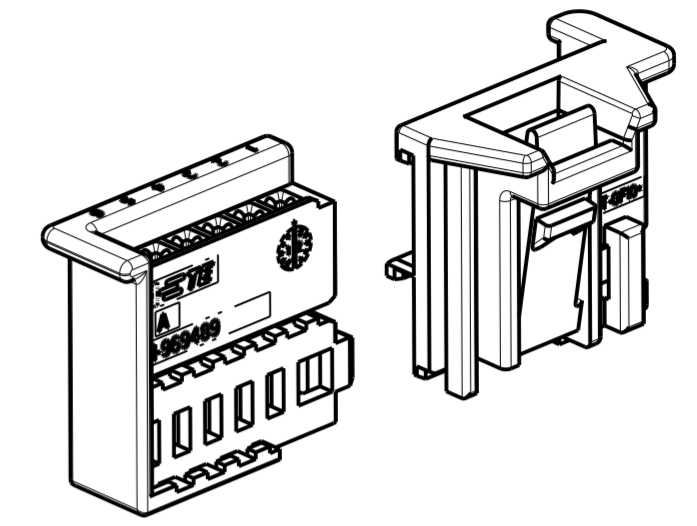
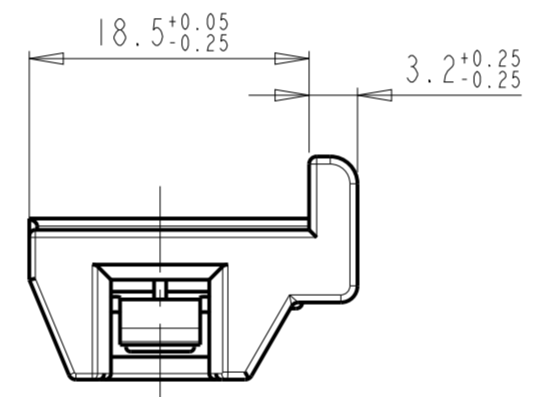
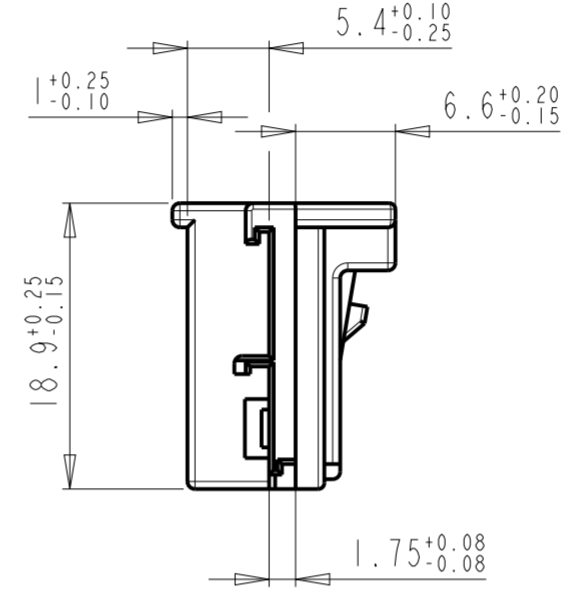
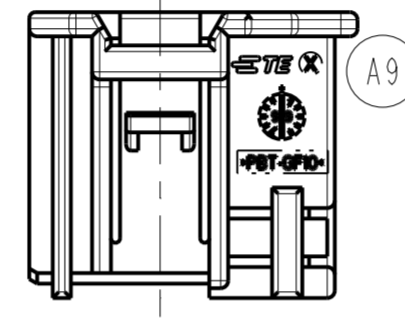
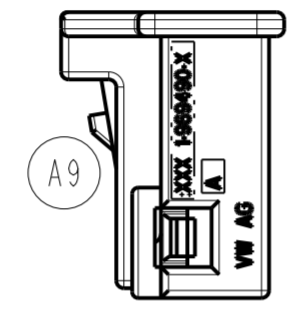
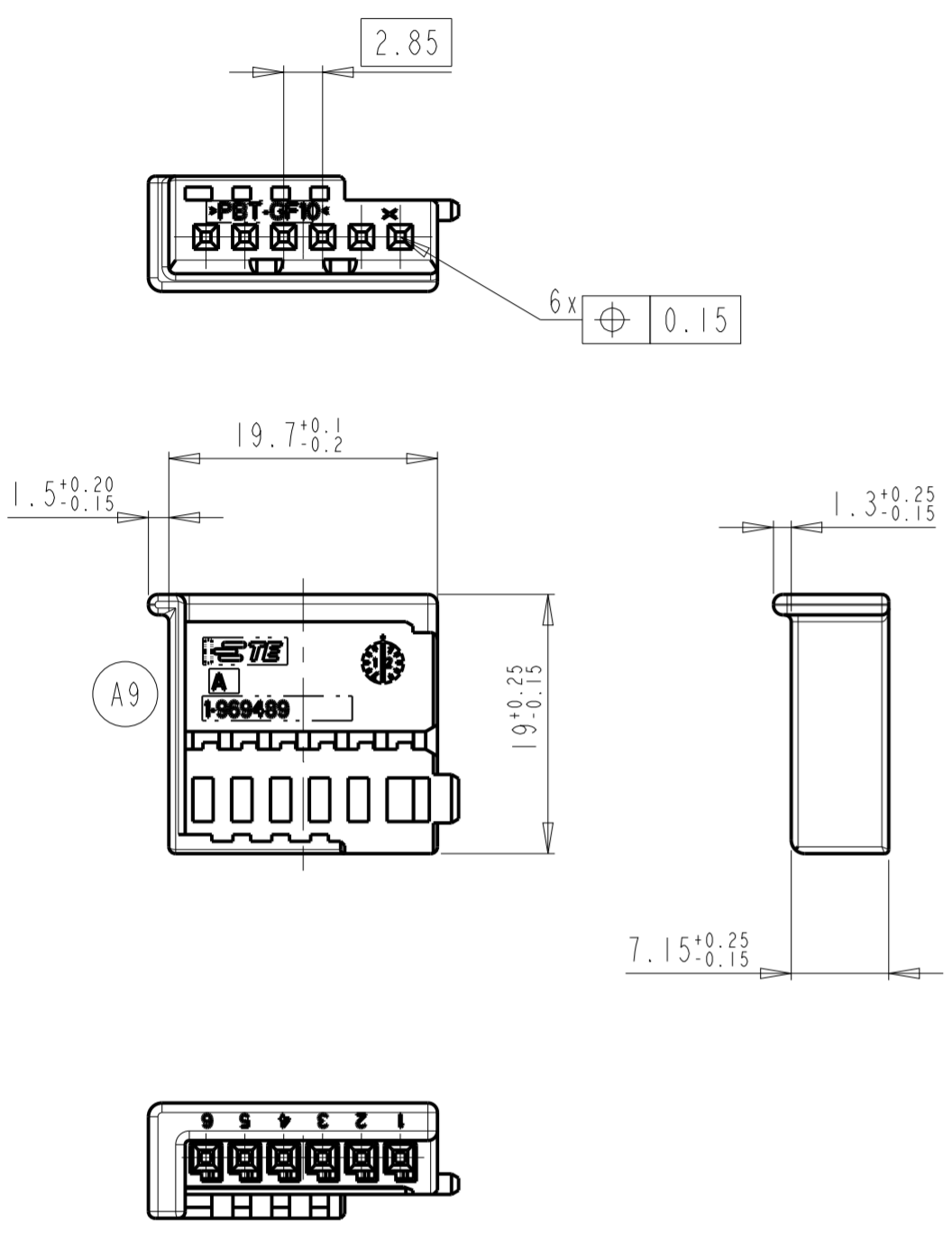


P	LTR	REVISIONS ÄNDERUNGEN DESCRIPTION BESCHREIBUNG	DATE	DWN	APVD
A7		REVISED PER ECO-11-005294	20APR2011	RK	HMR
A8		NEW PACKAGING NOTE ADDED	16OCT2015	RS	R.F.
A9		MARKINGS UPDATED	01MAR2018	PK	R.F.
A10		1355082-4 OBSOLETE	21DEC2020	MKS	-

POS. 1

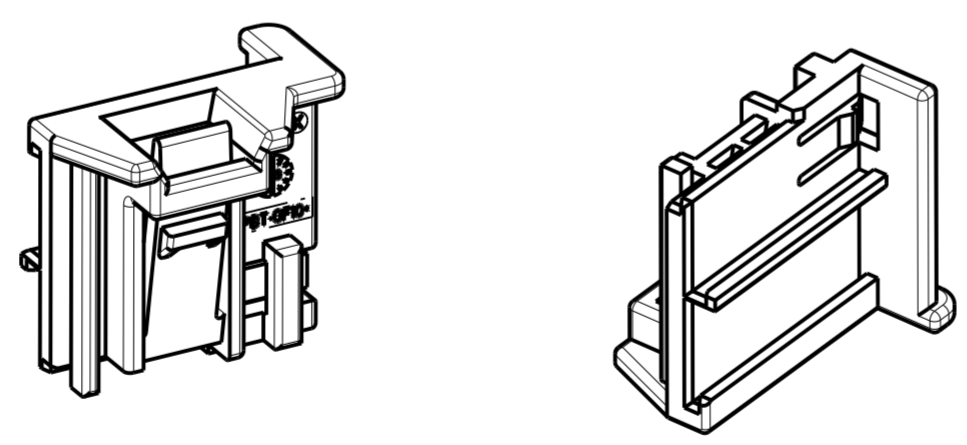
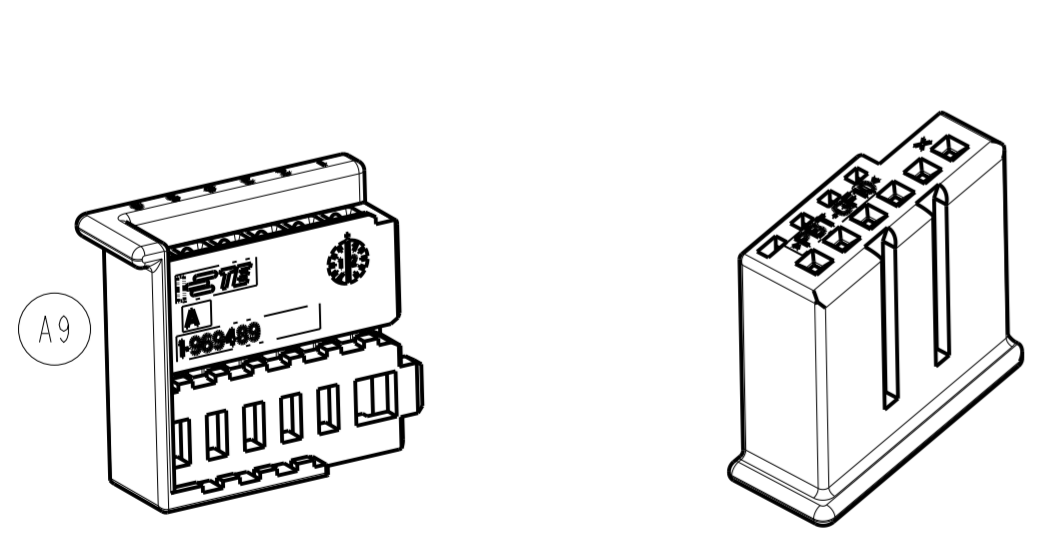
POS. 2



NEUTRALE VERSION

NOTES
Bemerkungen

- POS.1 SUITABLE TE SOCKET TERMINALS E.G. PN 928 999 OR 963 715
 POS.1 passend mit TE-Buchsenkontakt z.B. PN 928 999 oder 963 715
- FITTING COUNTERPART ACC. DRW. 114-18601
 Passender Gegenstecker nach Zeichnung 114-18601
- HOUSING AND RETAINER HAVE TO BE ORDERED SEPARATLY
 PACKAGING: LOOSE PIECE IN CARDBOX
 Gehäuse und Retainer muessen einzeln bestellt werden
 Verpackung: Schuettgut in Karton
- MARKING DEVIATIONS AND VOID CORING POSSIBLE BECAUSE OF DIFFERENT MOLDS
 Abweichende Beschriftung und Materialentnahmen auf Grund verschiedener Werkzeuge moeglich



COD-ING	PART NO	REV.	MATERIAL	COLOUR SURFACE	DESCRIPTION	QTY.	ITEM NO
3	A 1355081-4	A	PBT-GF 10	BLUE	RETAINER	1	2
	A 1-969489-3	A	PBT-GF 10	WHITE	MQS-HSG, 6POSN	1	1
A10 OBSOLETE	A 1355081-4	A	PBT-GF 10	BLUE	RETAINER	1	2
	A 1-969489-4	A	PBT-GF 10	BLUE	MQS-HSG, 6POSN	1	1
3	A 1355081-3	A	PBT-GF 10	WHITE	RETAINER	1	2
	A 1-969489-3	A	PBT-GF 10	WHITE	MQS-HSG, 6POSN.	1	1
3	A 1355081-2	A	PBT-GF 10	BROWN	RETAINER	1	2
	A 1-969489-2	A	PBT-GF 10	BROWN	MQS-HSG, 6POSN.	1	1
3	A 1355081-1	A	PBT-GF 10	BLACK	RETAINER	1	2
	A 1-969489-1	A	PBT-GF 10	BLACK	MQS-HSG, 6POSN.	1	1

THIS DRAWING IS A CONTROLLED DOCUMENT.
 DIESSES ZEICHNUNGSDOKUMENT WIRD DURCH AMP INCORPORATED KONTROLLIERT.
 ÄNDERUNGEN, DIE DEM TECHNISCHEN FORTSCHRITT DIENEN, SIND VORBEHALTEN.
 DEN JEWELIS LETZTGESETZTEN ÄNDERUNGSSTAND ERFAHREN SIE AUF ANFRAGE.

DIMENSIONS: MASSE IN HEITEN: (MM)

TOLERANCES UNLESS OTHERWISE SPECIFIED: ALLGEMEINTOLERANZEN

1. PLC ± ACC. TO DIN 16901-140
 2. PLC ± CENTRIC TO
 3. PLC ± NOMINAL DIM
 4. PLC

ANGLES/WINKEL ±2°
 FINISH/OBERFLÄCHE/FARBE

MATERIAL

DWN: J. Schneider 29-JUN-1999
 CHK: R. Forcitt 29-JUN-1999
 APVD: -

NAME: MICRO QUADLOK SOCKET-HSG., 6POSN. + RETAINER (KIT)
 MQS-Buchsengeh., 6pol+Retainer (Kit)

SIZE: A2
 CAGE CODE: -
 DRAWING NO: C-1355082
 ZEICHNUNGS-NR.: -

RESTRICTED TO NUR FUER -

Customer Drawing /KUNDENZEICHNUNG SCALE MASSSTAB 2:1 SHEET BLATT OF VON 1 REV. A10