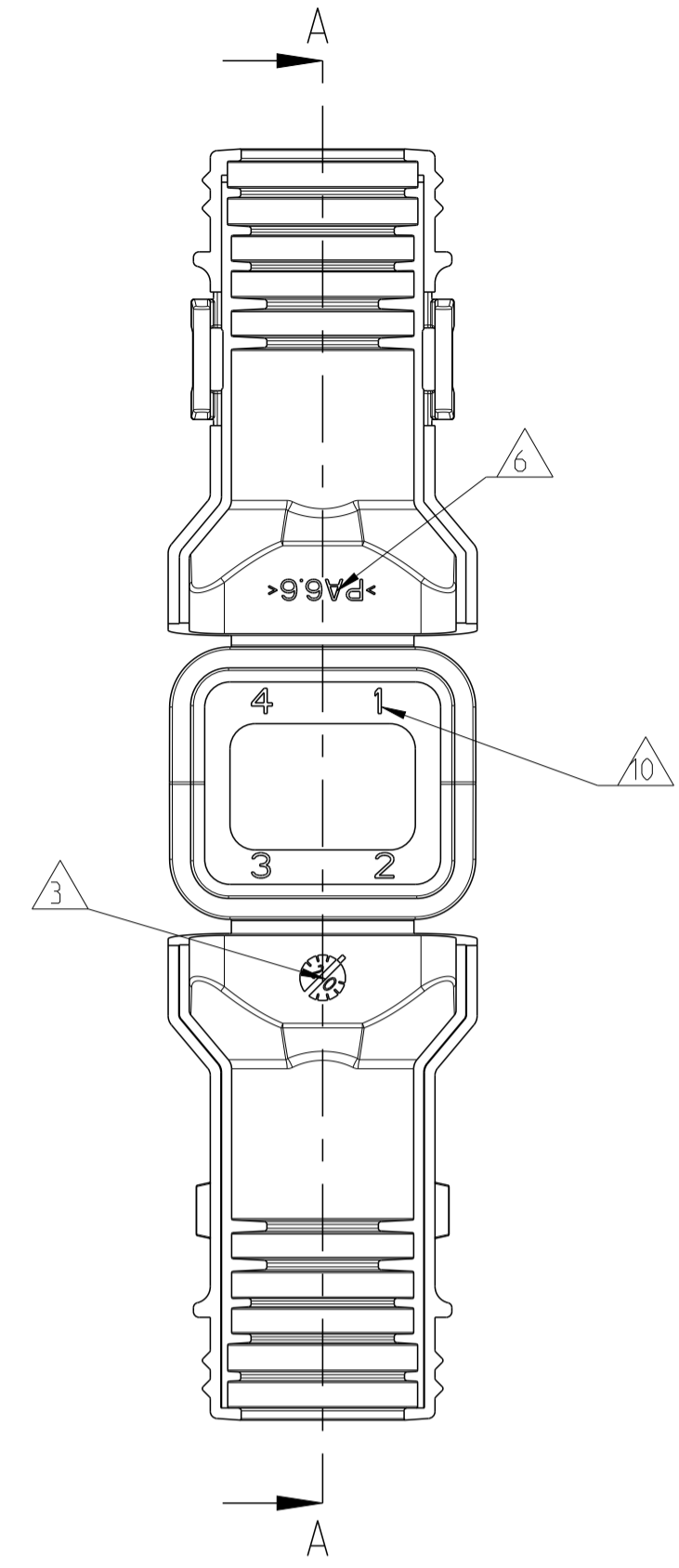
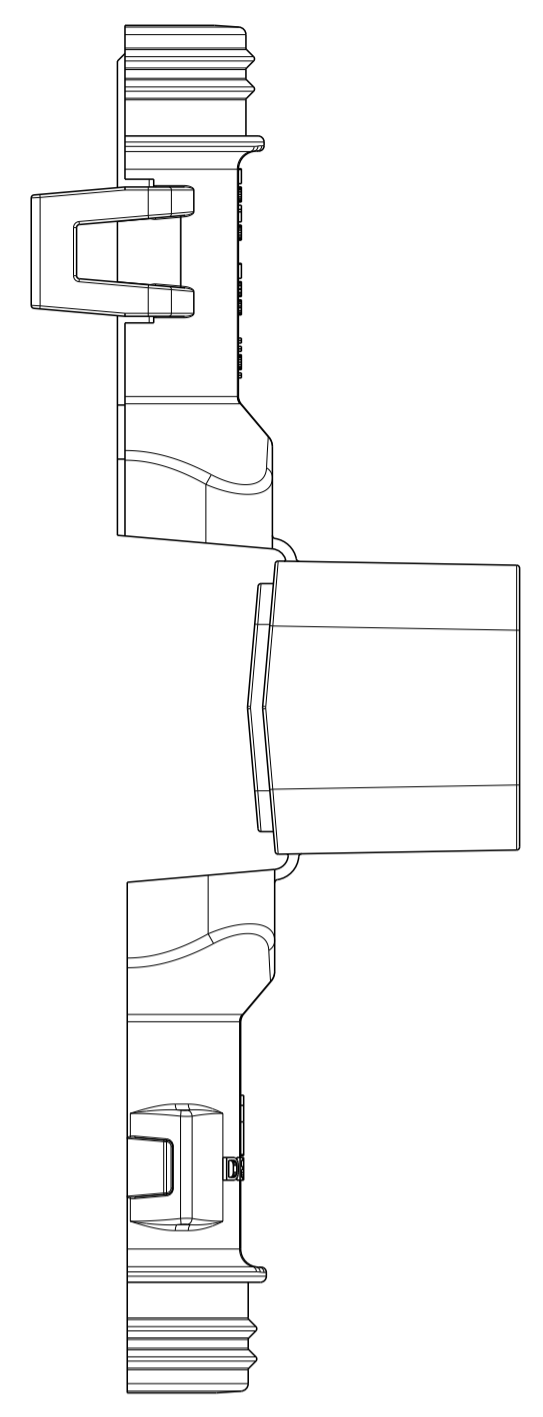
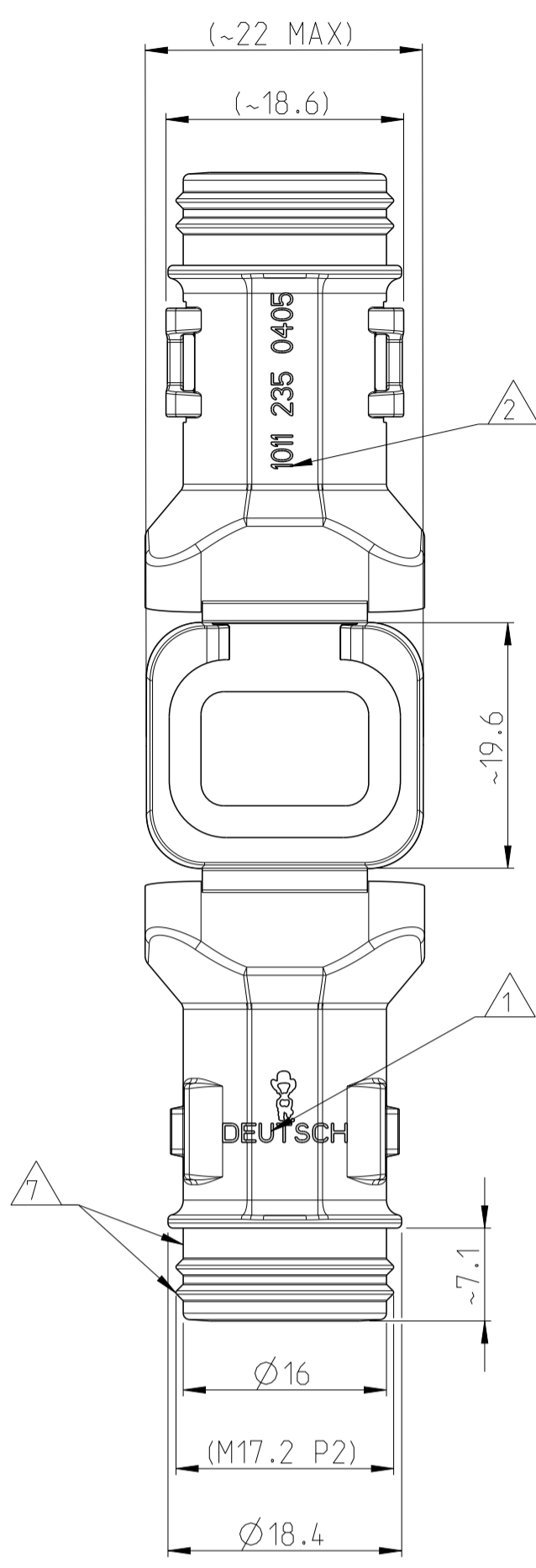


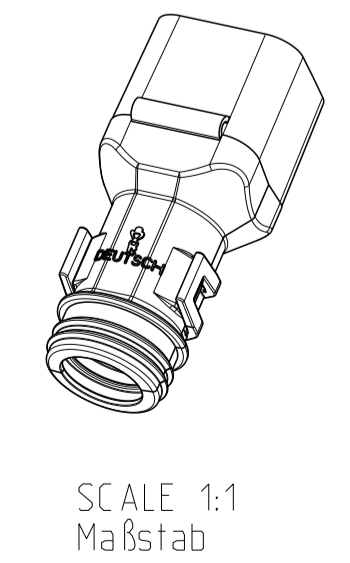
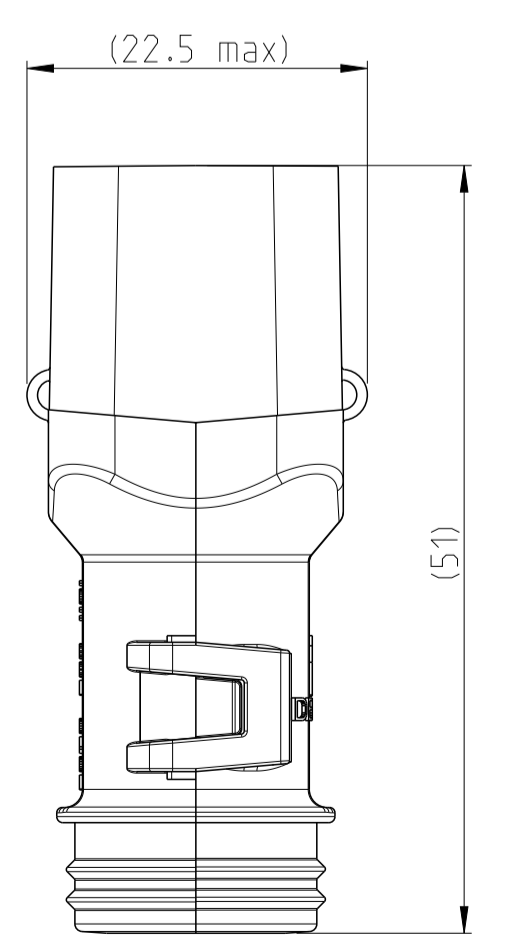
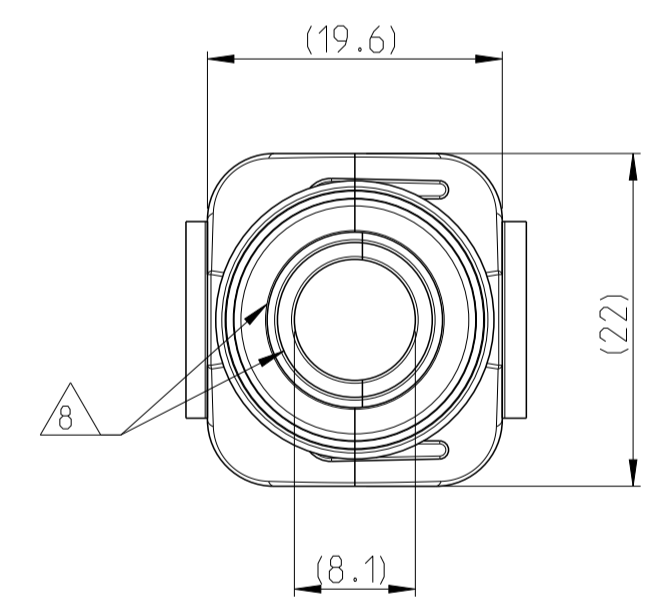
LOC	DIST	REV	DATE	BY	CHK	APPV
A1	-	A	18FEB2013	RD	CE	
		A1	29MAY2018	SM	CF	
		A2	12MAR2021	SN	GL	
		A3	1FEB2022	NS	GCR	

DELIVERY CONDITION AS SHOWN
 Lieferzustand wie gezeigt

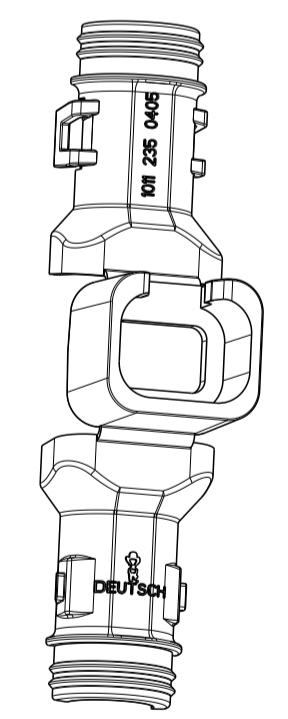
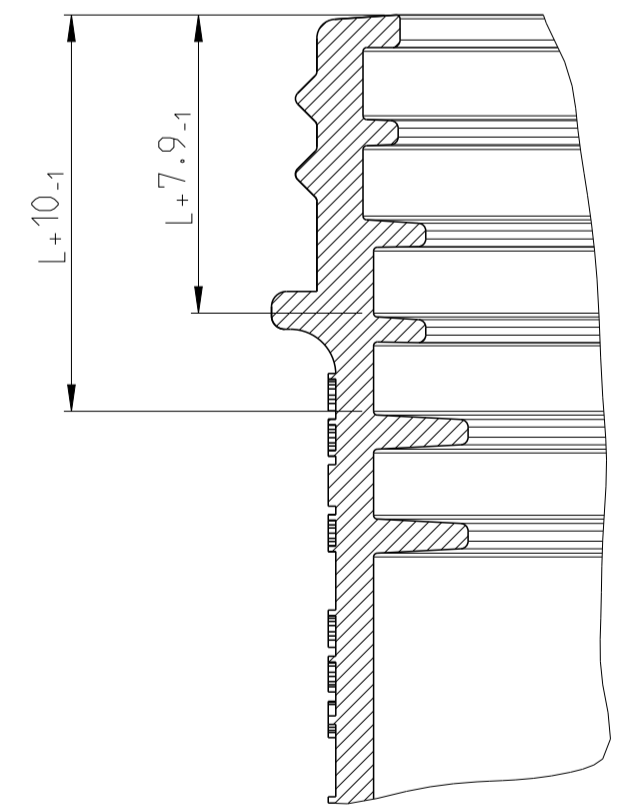


- NOTES
 Bemerkungen
- A3 1 DEUTSCH LOGO/TE LOGO
 DEUTSCH Logo/TE Logo
 - 2 DEUTSCH PART-NO
 DEUTSCH Teil-Nr.
 - 3 PRODUCTION DATE
 Produktionsdatum
 - 4 BULK PACKAGING IN CORRUGATED BOX
 Schuetztgut im Karton
 - 5 MALFUNCTION CAUSED BY LAQUER IS
 NOT COVERED BY TE WARRANTY
 Funktionsbeeinträchtigung durch Lackieren liegt
 nicht im Einfluss und Gewährleistungsumfang von TE
 - 6 MATERIAL MARKING ACCORDING TO VDA 260
 Werkstoffkennzeichnung nach VDA 260
 - 7 FOR HEAT-SHRINK TUBING AND TUBE WITH TIE WRAP
 Fuer Schrumpfschlauch und Schlauch mit Kabelschelle
 - 8 FOR CORRUGATED TUBES: NW 6/7.5/8.5/10
 Fuer Wellrohre: NW 6/7.5/8.5/10
 - 9 DELETED
 - 10 CAVITY MARKING
 Kammerbezeichnung
 - 11 MATED WITH ALL MODIFICATION OF DT06-4S
 (WITHOUT ANY WELDED / MOUNTED PARTS)
 Passend zu allen Varianten von DT06-4S
 (ohne verschweißte / montierte Teile)
 - 12 BASED ON THE HINGE MECHANISM OF THE CAP,
 THE DELIVERY CONDITION CAN BE DIFFERENT
 TO THE SHOWN DELIVERY CONDITION.
 Basierend auf den Klappmechanismus der Kappe, kann der
 Lieferzustand von der dargestellten Ansicht abweichen.
 - A3 13 >CN< MARKING FOR CHINA TOOL DUPLICATION PARTS
 >CN< Markierung für China Tool Duplizierung Teile

CLOSED (MOUNTED) CONDITION AS SHOWN
 Gescgiltssener (montierter) Zustand wie gezeigt



SECTION A-A
 Schnitt
 SCALE 5:1
 Maßstab



TOLERANCES UNLESS OTHERWISE SPECIFIED ACC. TO DIN 18001-140 CENTRIC TO NOMINAL DIMENSION, EDITION 1982-11 SHALL APPLY. Fremdstolpanforderungen nach DIN 18001-140. Es gilt die Ausgabe 1982-11.		DIESE ZEICHNUNG IST EIN KONTROLLIERTES DOKUMENT. BEMESSUNGEN UND TOLERANZEN GEMAESS GPS (ISO STANDARDS).	
THIS DRAWING IS A CONTROLLED DOCUMENT. DIMENSIONING AND TOLERANCING PER GPS (ISO STANDARDS).		DWN: D.BA.JASHEKAR 18FEB2013 CHK: C.F.INZER 19FEB2013	
DIMENSIONS: MASSENHEITEN: mm	TOLERANCES UNLESS OTHERWISE SPECIFIED: ALLE TOLERANZEN ACC. TO ISO 8015	NAME	TE Connectivity
1-PLC 2-PLC 3-PLC 4-PLC	FINISH SURFACE COLOR SEE TABLE	PRODUCT SPEC	COVER, DT06-4S-BS180 Kappe, DT06-4S-BS180 BACKSHELL STRAIGHT (180DEG)
WEIGHT GEWICHT	SEE TABLE	APPLICATION SPEC VERARBEITUNGSSPEZ.	RESTRICTED TO NUR FÜR
CUSTOMER DRAWING / KUNDENZEICHNUNG	SCALE MASSSTAB 5:1	SHEET BLATT 1	OF VON 1

ORDER-NO. Bestell-Nr.	REV.	WEIGHT (g)	MATERIAL	COLOUR Farbe	DESCRIPTION Beschreibung	ITEM
1011-235-0405	A	7.5	NYLON 6/6	BLACK schwarz	COVER WITHOUT STRAIN RELIEF Kappe ohne Zugentlastung	1

TE TE Connectivity

COVER, DT06-4S-BS180
 Kappe, DT06-4S-BS180
 BACKSHELL STRAIGHT (180DEG)

SIZE: A1 CAGE CODE: 00779 DRAWING NO: 1011-235-0405
 SHEET 1 OF 1 REV. A3