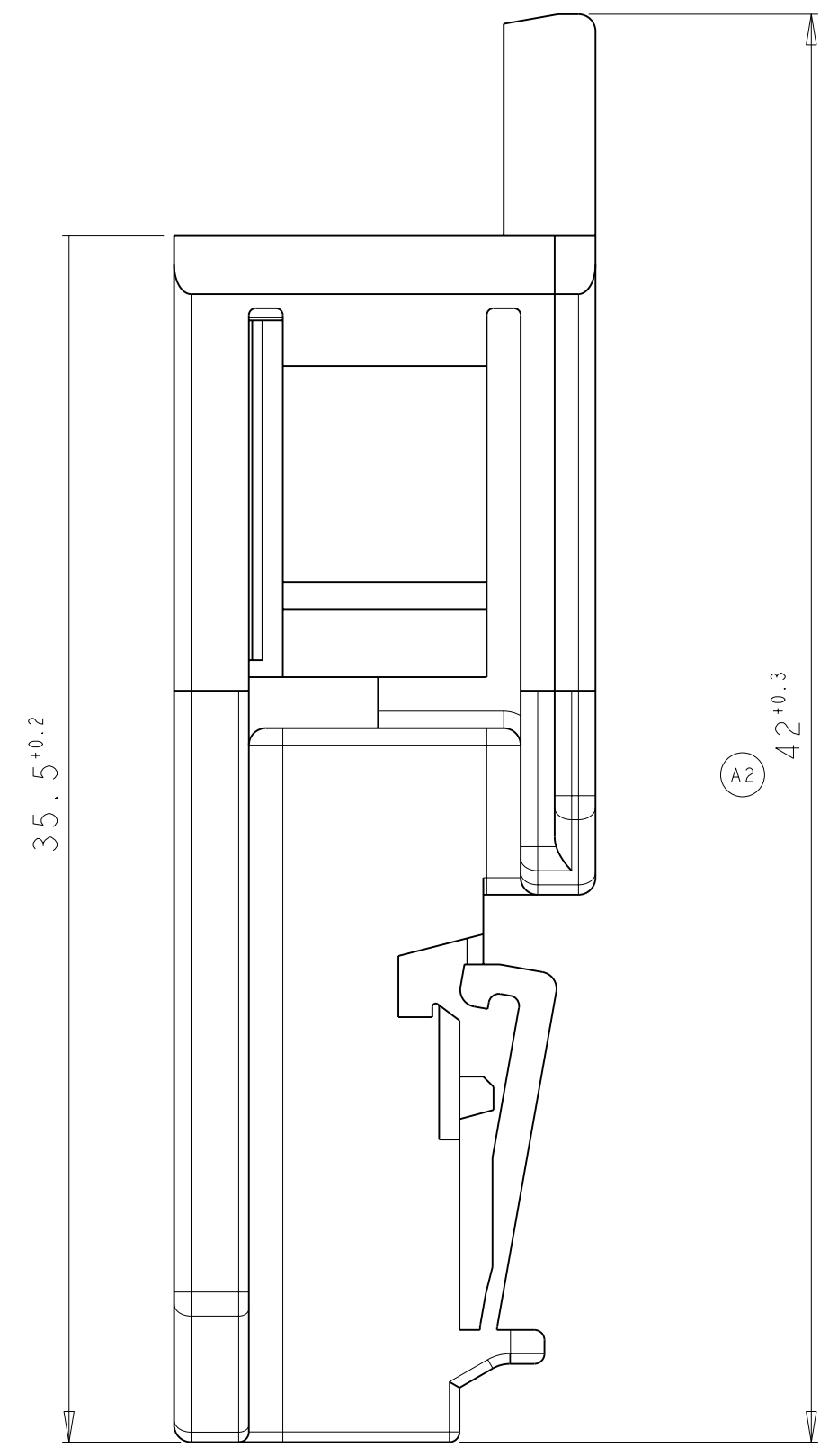
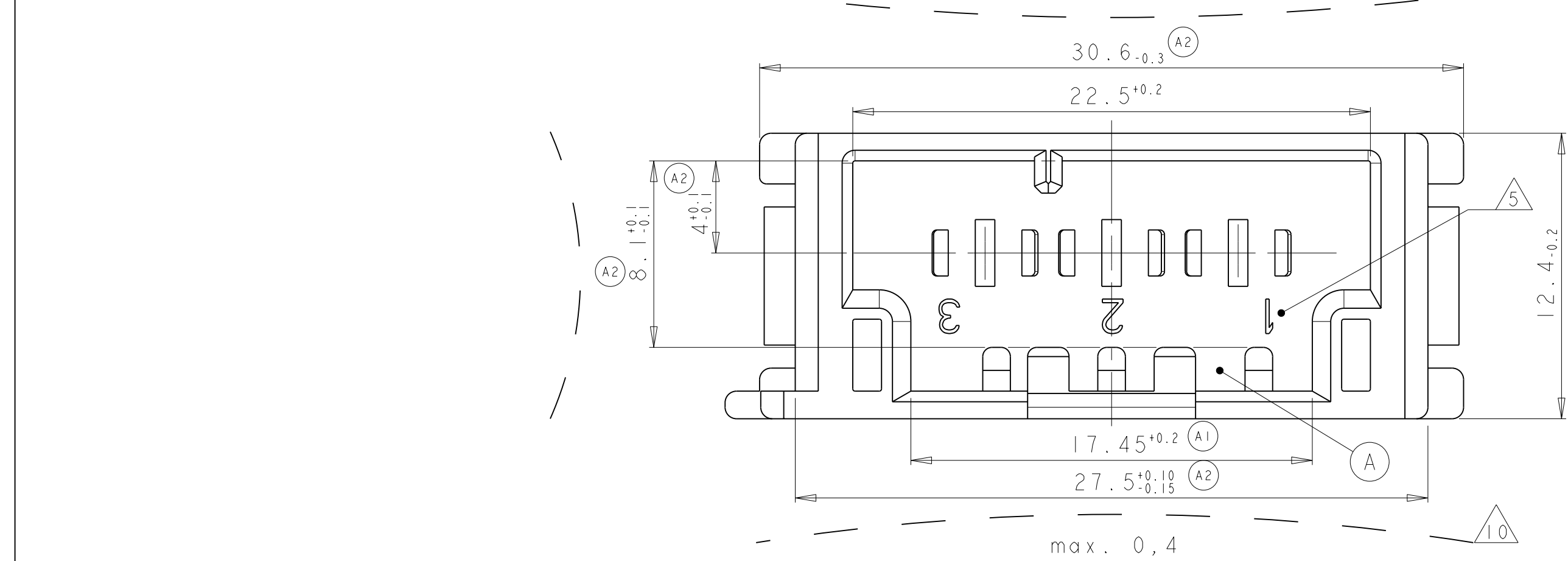


WAS 97-52133-017  
 war



NOTES  
 Bemerkungen

- Ⓐ 1 TE LOGO AND TE-NUMBER  
 TE Logo und TE-Nummer
- Ⓐ 2 MATERIAL MARKING  
 Werkstoffkennzeichnung
- Ⓐ 3 REVISION OF THE MOLD  
 Werkzeugaenderungsindex
- Ⓐ 4 PRODUCTION DATE  
 Produktionsdatum
- Ⓐ 5 CAVITY NUMBERING  
 Kammernummerierung
- Ⓐ 6 CAVITY MARKING  
 Nestkennzeichnung

FITS TO  
 INTERFACE DRAWING FOR 2.8MM TAB HSG.: 114-18327-001  
 AND AMP MCP2.8 REC. HOUSING, 3POS: 968976  
 Passend zu  
 Anschluss Ausfuhrungsvorschrift fuer 2,8mm Flachsteckergeh.: 114-18327-001  
 AND AMP MCP2.8 Buchsengehaeuse, 3pol.: 968976

CAVITIES MATED WITH 2.8 x 0.8 TABS  
 MAX. WIRESIZE: 4mm² FLR (WITHOUT EDS)  
 SEE PRODUCT GROUP DRAWING  
 AMP NO.: 1355052  
 Kontaktkammer passend fuer 2.8 x 0.8 Flachstecker  
 siehe Tabellenzzeichnung  
 max. Drahtlaengebereich: 4mm² FLR (ohne EDS)  
 AMP Nr.: 1355052

BULK PACKAGING IN CORRUGATED BOX  
 Schuetztgut im Versandkarton

WARPAGE TO . . . . . PERMITTED  
 Verzug zulassig bis . . . . .

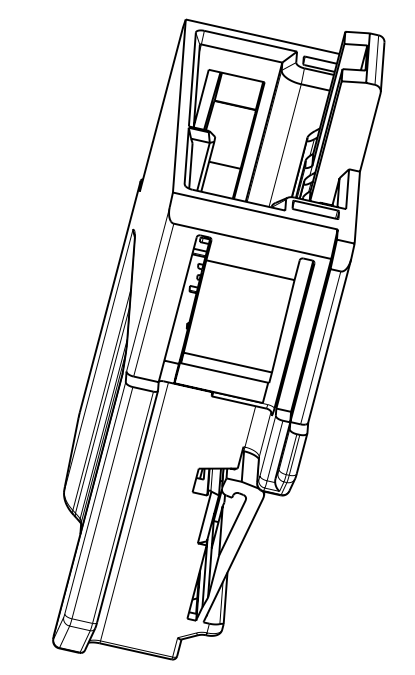
PARTS ARE MARKED WITHOUT DASH NUMBER [9]  
 Teile sind ohne Nachstrichzahl [9] gekennzeichnet

3-968977-9	PA66-GF13	BLUE/blau	Flachsteckergehäuse, 3pol., Kodierung C	B	3
2-968977-9	PA66-GF13	GREY/grau	Flachsteckergehäuse, 3pol., Kodierung B	B	2
1-968977-9	PA66-GF13	BLACK/schwarz	Flachsteckergehäuse, 3pol., Kodierung A	B	1

LOC	DIST	REV	DATE	DWN	APVD
A1	-	-	-	-	-
A4	-	25SEP2000	CE	-	-
A5	-	05FEB2010	FE	CE	-
B	-	30JUN2010	NP	CE	-
B1	-	16MAY2012	MS	FE	-

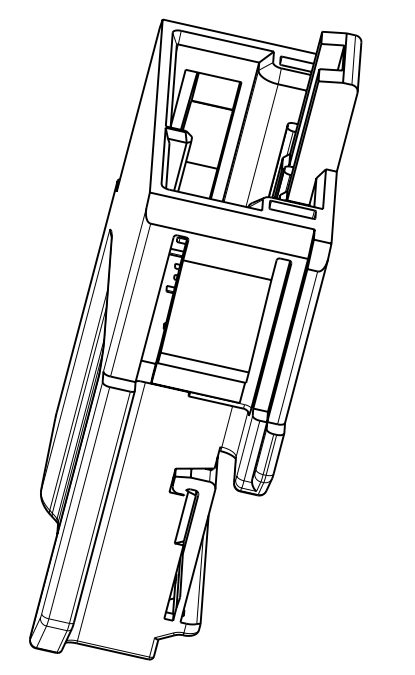
PRE-LOCKED POSITION  
 (STATE OF DELIVERY)

Vorraststellung  
 (Lieferzustand)



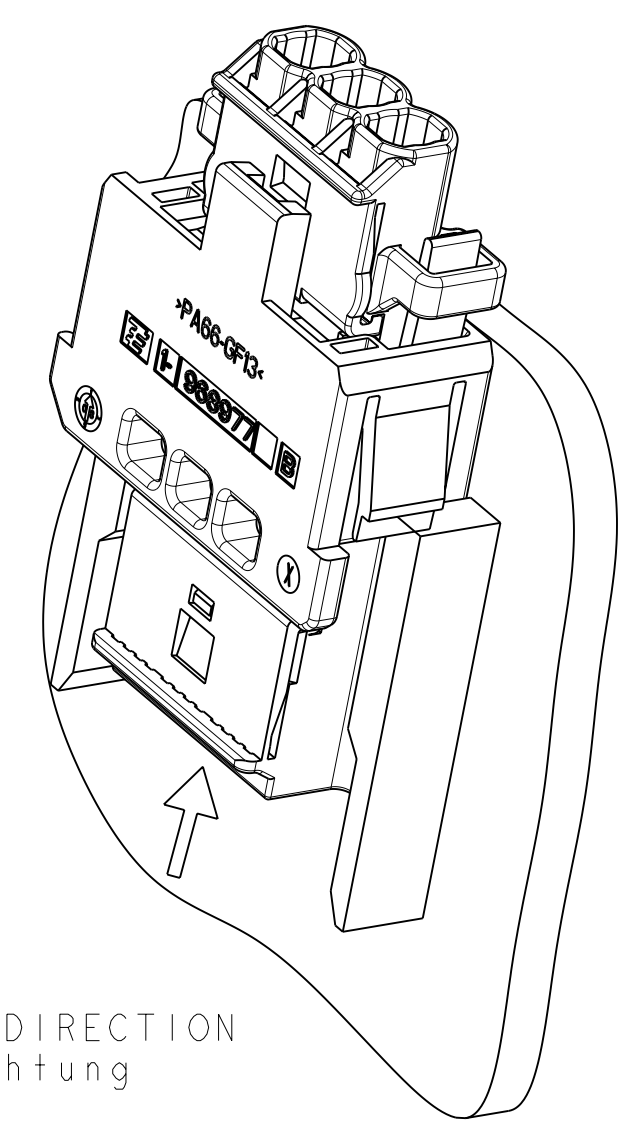
SCALE 2:1  
 Maßstab

FINAL POSITION  
 Endrastzustand

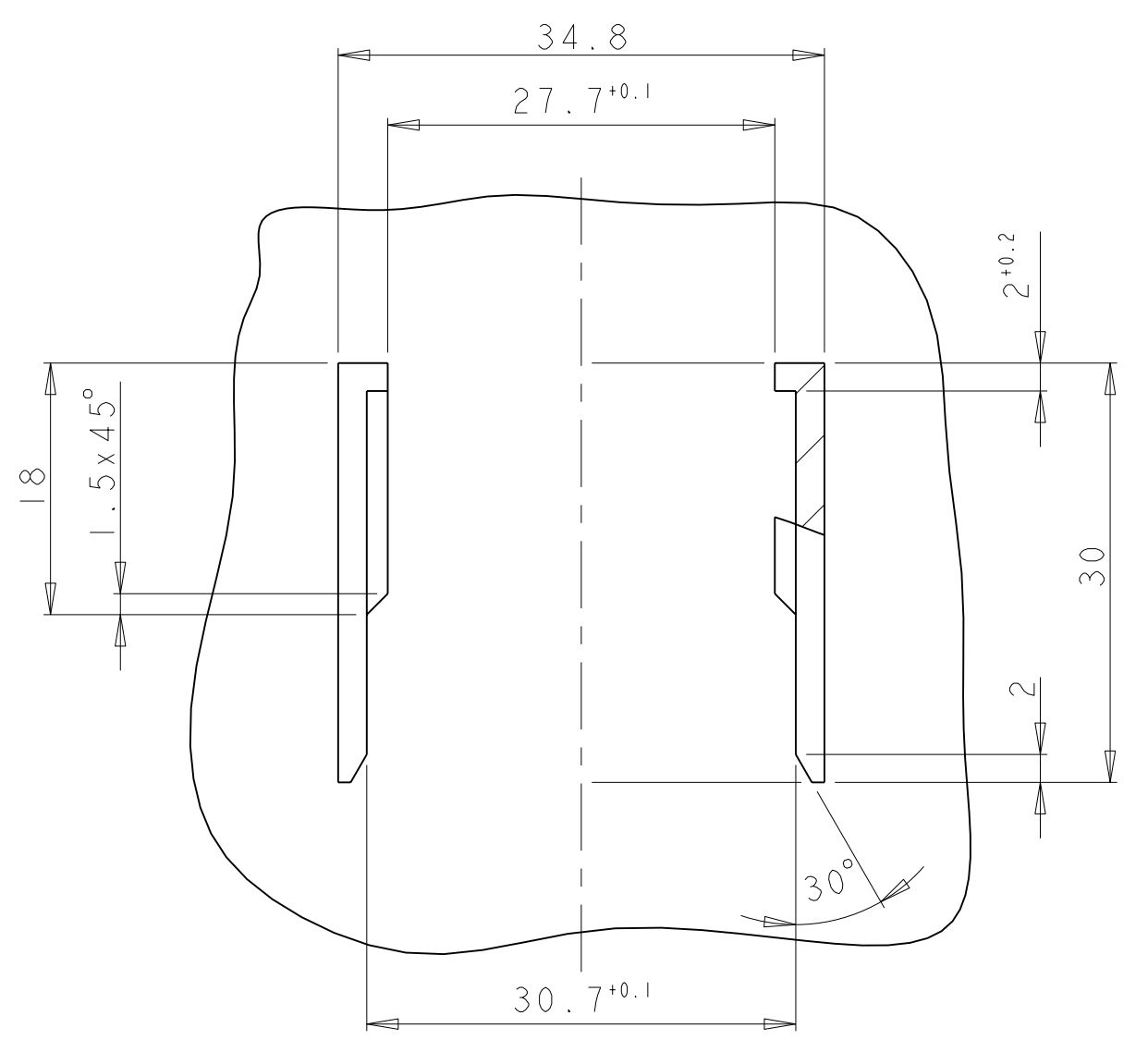
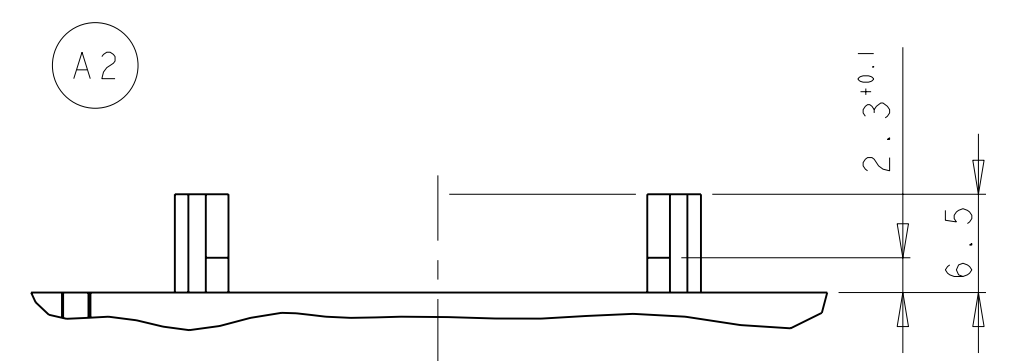


SCALE 2:1  
 Maßstab

A2 WALL MOUNTING  
 Wandbefestigung

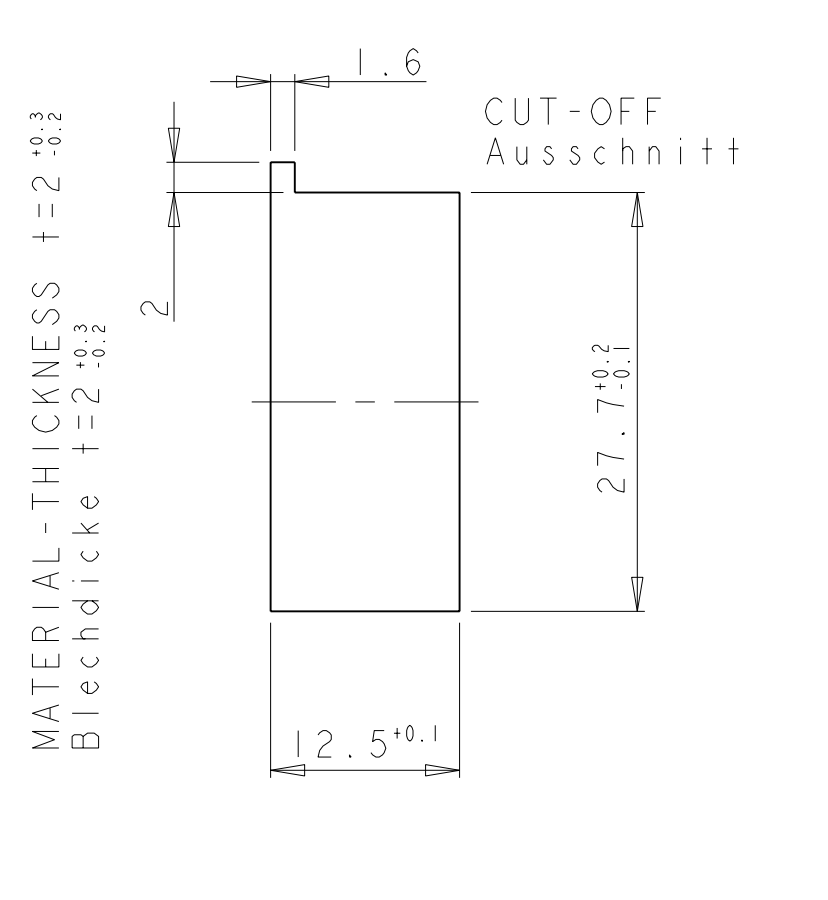


ASSEMBLY DIRECTION  
 Einbaurichtung



CODING Plan: / Kodierschema:

CODING: B Kodierung: B	CODING: C Kodierung: C
CODING: A Kodierung A	AS SHOWN Wie gezeichnet



THIS DRAWING IS A CONTROLLED DOCUMENT. DIESES ZEICHNUNGSDOKUMENT WIRD DURCH AMP KONTROLLIERT. ANDERENFALLS, DIE SICH TECHNISCHER FORTSCHRITT, ÜBER ARBEITEN DER AMPLI, ERGEBEN, SIND ALLE ANMERKUNGEN ZUM ABWICHEN VON DIESER ZEICHNUNG ZU NOTIZIEREN.		DWN C. Kuphal	03MAR99	TE Connectivity NAME 2.8MM TAB HOUSING, 3POS WITH SECONDARY LOCKING DEVICE 2,8mm Flachsteckergehäuse, 3pol. mit zweiter Kontaktsicherung	RESTRICTED TO NUR FUER											
DIMENSIONS: MASSEINHEITEN: mm TOLERANCES: UNLESS OTHERWISE SPECIFIED: acc. to DIN 16901-140 FINISH/BEARBEITUNG: SEE TABLE s. Tabelle ANGLE/NEIGUNG: SEE TABLE s. Tabelle MATERIAL: SEE TABLE s. Tabelle		CHK C. Eberwein	04NOV99		APVD Hoss	05NOV99	SIZE: A1 CAGE CODE: 968977 DRAWING NO.: 968977 SHEET NO.: 1 REV: B									
TE ORDER-NO. TE Bestell-Nr.	QTY Stück	MAT.	COLOUR Farbe	DESCRIPTION Beschreibung	REV.	ITEM	WEIGHT Gewicht	6gr.	CUSTOMER DRAWING KUNDENZEICHNUNG	SCALE MASSSTAB	2:1	SHEET BLATT	1	VON	REV REV	B