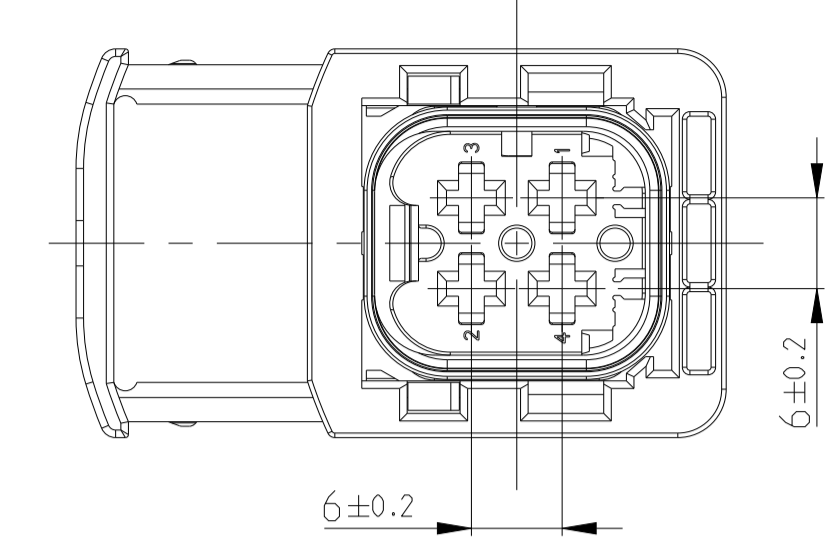
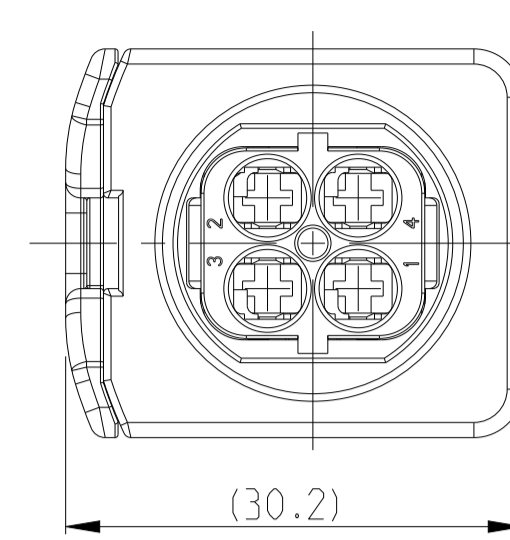


DELIVERY CONDITION:
Lieferzustand:

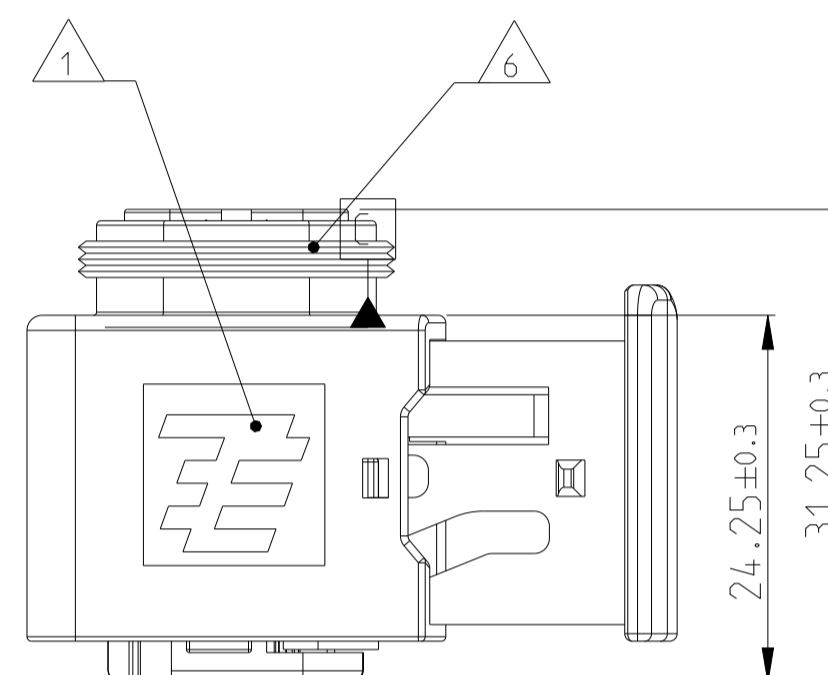
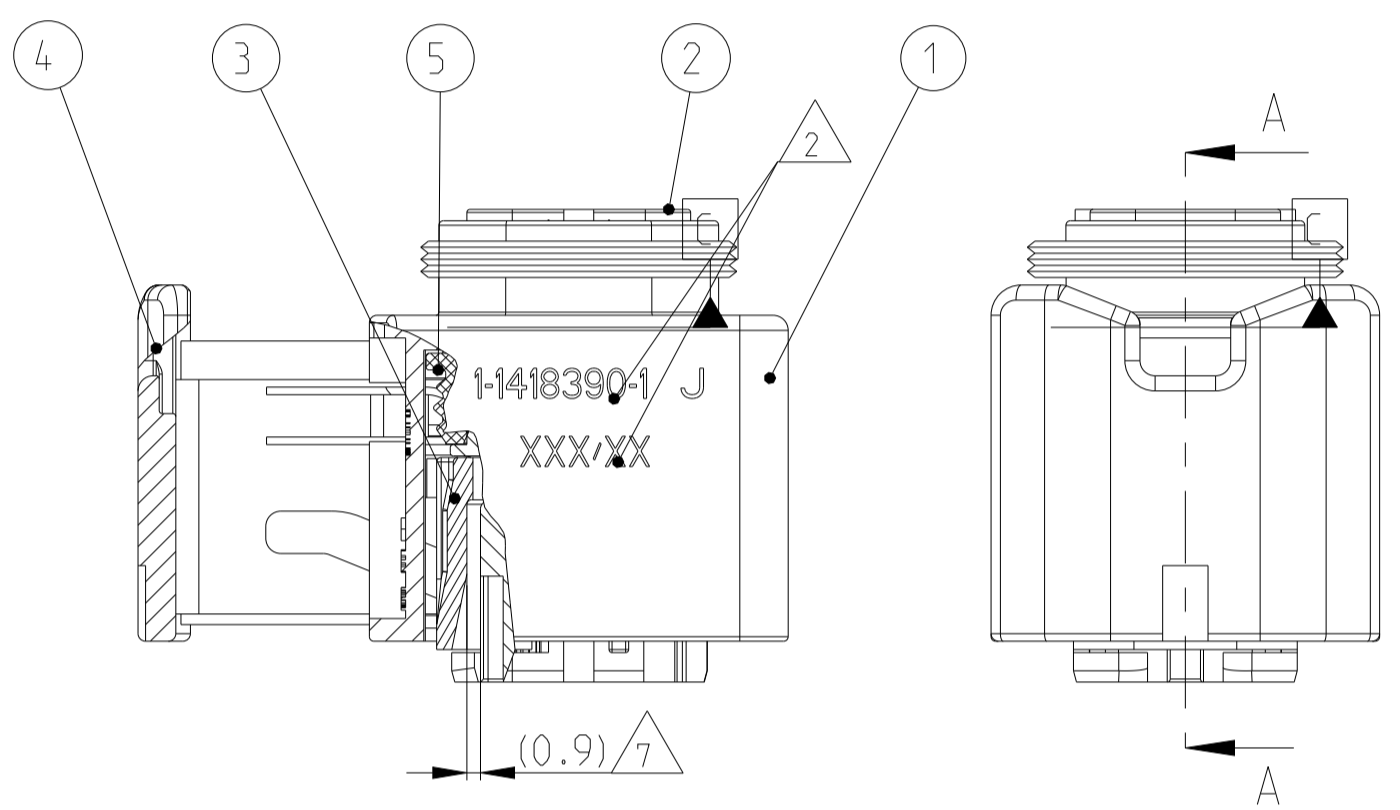
SECONDARY LOCKING AND SLIDE
IN PRE-LOCKED POSITION
2. Kontaktsicherung und Schieber
in Vorraststellung



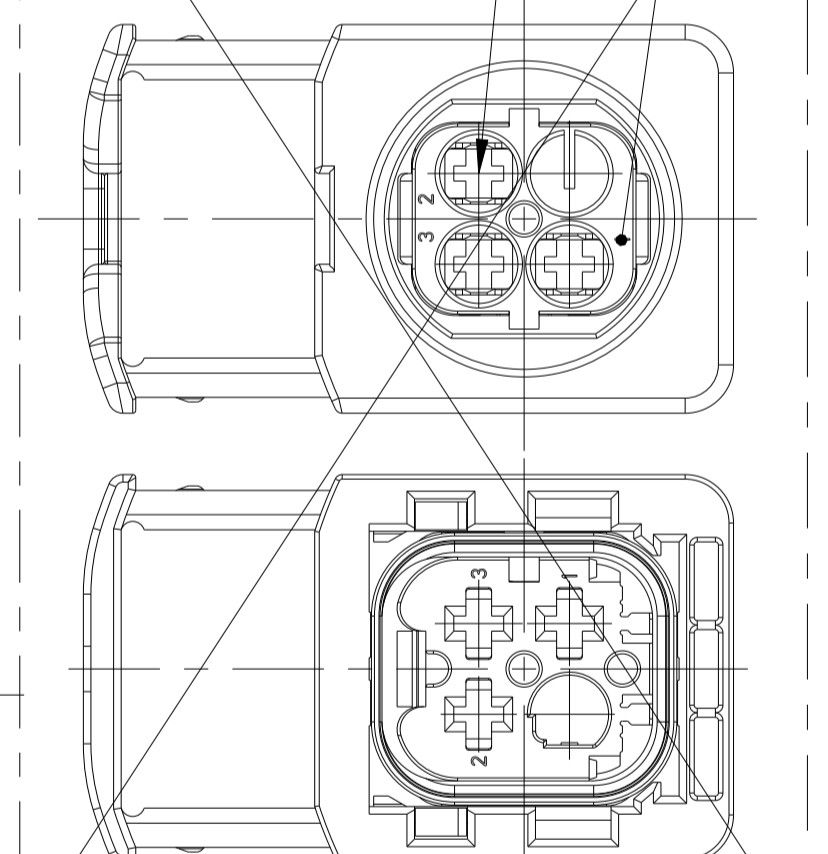
SLIDE IN LOCKED POSITION
Schieber in Verriegelungsposition



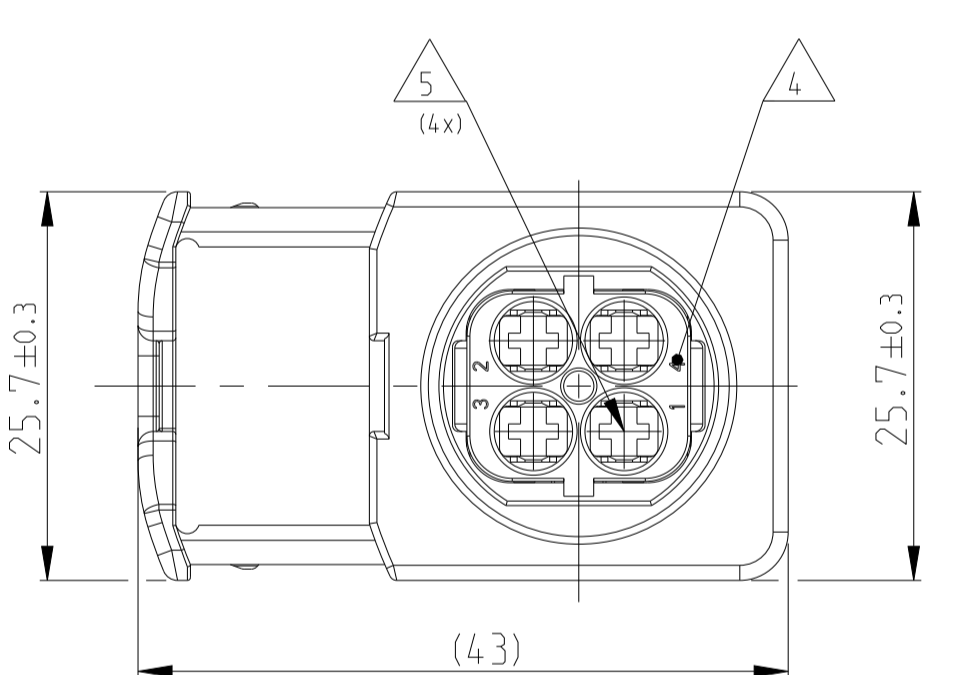
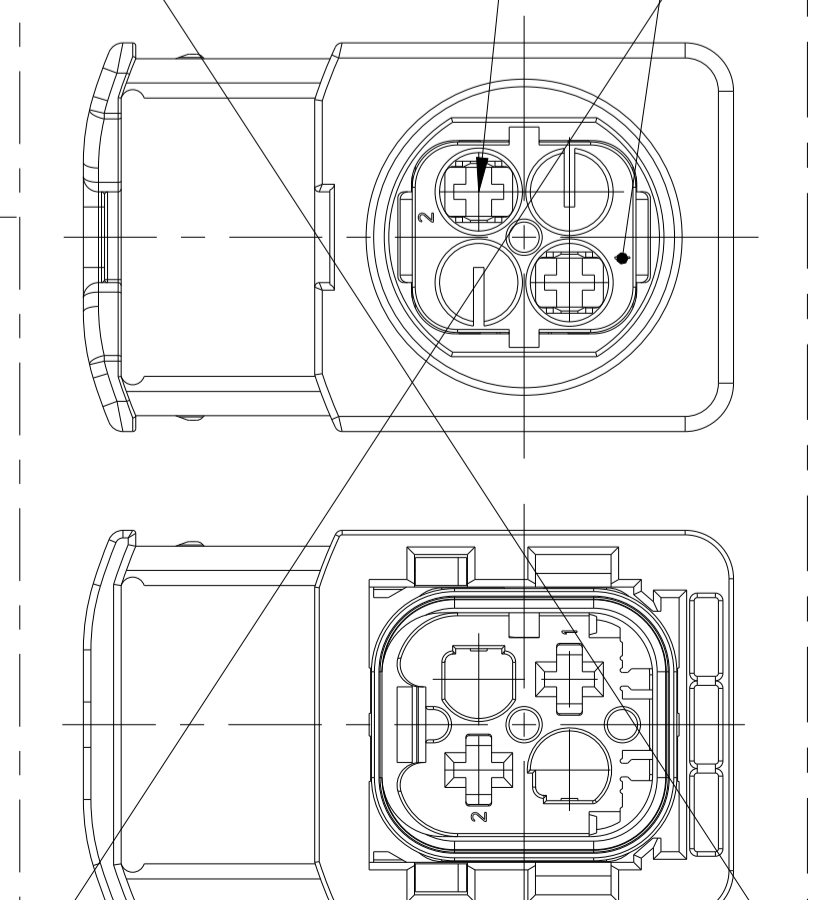
SECTION A-A
Schnitt



3POS. VERSION
3pol. Version
PN X-1418390-2



2POS. VERSION
2pol. Version
PN X-1418390-3



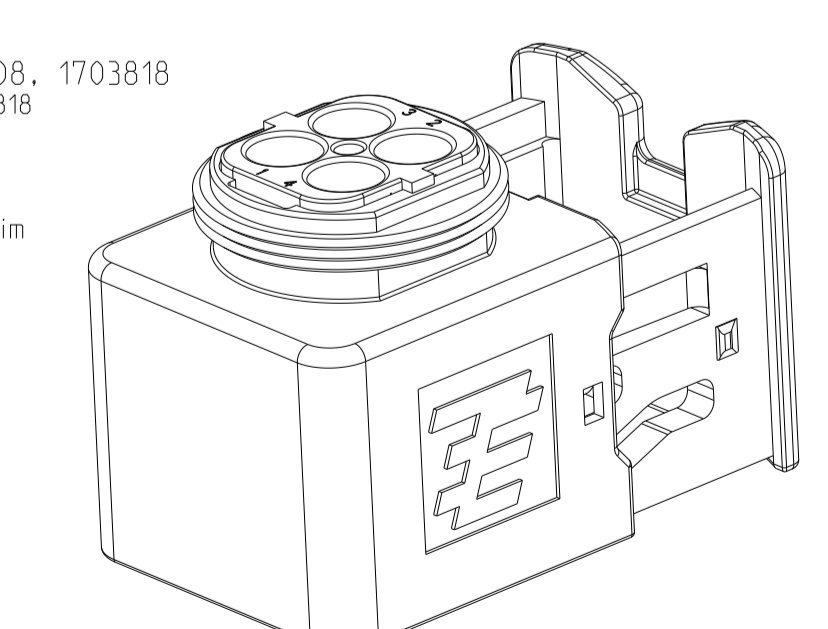
TE ORDER-NO. TE Bestell-Nr.	REV.	NO. OF POS. Polzahl	CODE Kodierung	COLOR OF CVITY BLOCK Farbe des Kammerblocks	QUANTITY Stueck	ITEM NO ASSY
4-1418390-3	G	2	D	BLUE blau	1	14
3-1418390-3	G	2	C	GREEN gruen	1	13
2-1418390-3	G	2	B	GREY grau	1	12
1-1418390-3	G	2	A	BLACK schwarz	1	11
4-1418390-2	G	3	D	BLUE blau	1	10
3-1418390-2	G	3	C	GREEN gruen	1	9
2-1418390-2	G	3	B	GREY grau	1	8
1-1418390-2	G	3	A	BLACK schwarz	1	7
6-1418390-1	J	4	F	RED rot	1	6
5-1418390-1	J	4	E	VIOLET violett	1	5
4-1418390-1	J	4	D	BLUE blau	1	4
3-1418390-1	J	4	C	GREEN gruen	1	3
2-1418390-1	J	4	B	GREY grau	1	2
1-1418390-1	J	4	A	BLACK schwarz	1	1

RECEPTACLE HOUSING Buchsengehäuse	1	2	3	4	5	6	7	8	9	10	11	12	13	14	15	ITEM NO
4POS. CAVITY BLOCK, CODE "A", 4pol. Kammerblock, Kodierung "A"																1
4POS. CAVITY BLOCK, CODE "B", 4pol. Kammerblock, Kodierung "B"																2
4POS. CAVITY BLOCK, CODE "C", 4pol. Kammerblock, Kodierung "C"																3
4POS. CAVITY BLOCK, CODE "D", 4pol. Kammerblock, Kodierung "D"																4
4POS. CAVITY BLOCK, CODE "E", 4pol. Kammerblock, Kodierung "E"																5
4POS. CAVITY BLOCK, CODE "F", 4pol. Kammerblock, Kodierung "F"																6
3POS. CAVITY BLOCK, CODE "A", 3pol. Kammerblock, Kodierung "A"																7
3POS. CAVITY BLOCK, CODE "B", 3pol. Kammerblock, Kodierung "B"																8
3POS. CAVITY BLOCK, CODE "C", 3pol. Kammerblock, Kodierung "C"																9
3POS. CAVITY BLOCK, CODE "D", 3pol. Kammerblock, Kodierung "D"																10
3POS. CAVITY BLOCK, CODE "E", 3pol. Kammerblock, Kodierung "E"																11
3POS. CAVITY BLOCK, CODE "F", 3pol. Kammerblock, Kodierung "F"																12
2POS. CAVITY BLOCK, CODE "A", 2pol. Kammerblock, Kodierung "A"																13
2POS. CAVITY BLOCK, CODE "B", 2pol. Kammerblock, Kodierung "B"																14
2POS. CAVITY BLOCK, CODE "C", 2pol. Kammerblock, Kodierung "C"																15
2POS. CAVITY BLOCK, CODE "D", 2pol. Kammerblock, Kodierung "D"																16
2POS. CAVITY BLOCK, CODE "E", 2pol. Kammerblock, Kodierung "E"																17
2POS. CAVITY BLOCK, CODE "F", 2pol. Kammerblock, Kodierung "F"																18
U-SLIDE U-Schieber																19
SEAL Dichtung																20

NOTES
Bemerkungen

- 1 TE LOGO
TE Logo
- 2 ASSY PN, PRODUCTION DATE (CALENDAR DAY/YEAR);
MARKING OPTIONAL AS LASER ENGRAVING OR
LASER WITH COLOR CHANGE
Assy PN, Produktionsdatum (Kalendertag/Jahr);
Beschriftung wahlweise als Lasergravur oder Laser mit Farbschlag
- 3 BULK PACKAGING IN CORRUGATED BOX
Schuetttgut im Versandkarton
- 4 CAVITY NUMBERING
Kammer Bezeichnung
- 5 CAVITIES MATED WITH AMP MCP 2.8
SEE PRODUCT GROUP DRAWING
TE NO: 1355036
MAX. WIRE SIZE: 2.5mm² (AWG 12 TXL)
Kontaktkammern passend fuer AMP MCP 2.8
siehe Produktgruppenzeichnung
TE Nr.: 1355036
max. Drahtgroessenbereich: 2.5mm² (AWG 12 TXL)
- 6 SUITABLE COVERS SEE PRODUCT GROUP DRAWING: 1563709
Passende Kappen siehe Produktgruppenzeichnung: 1563709
- 7 SLIDING DISTANCE OF SECONDARY LOCKING
Verschiebeweg der 2. Kontaktsicherung
- 8 FITS TO TE INTERFACE DRAWING 114-18739-1
Passend zur Ausfuhrungsvorschrift 114-18739-1
- 9 SUITABLE COUNTERPART SEE DRAWING: 1703808, 1703818
passendes Gegenstueck siehe Zeichnung: 1703808, 1703818
- 10 MALFUNCTION CAUSED BY LACQUER IS NOT
COVERED BY TE WARRANTY.
Funktionsbeeintraehtigung durch Lackieren liegt nicht im
Einfluss und Gewaehrleistungsumfang von TE.

1-1418390-1 AS SHOWN
1-1418390-1 wie gezeigt



THIS DRAWING IS A CONTROLLED DOCUMENT. DIESER ZEICHNUNGSDRUCKER KANN DURCH AMP REPRODUZIEREN, VERKÄUFEN, VERLEIHEN, ANLEIHEN, FÜR DEN VERKEHR VERFÜGBAR MACHEN, ODER SONSTIGES NUTZBRUCHEN. DIE FOLGENDEN TITELSTÄNDIGKEITEN ANZUNEHMEN SIND: AMP APPROVED.

OWNER: D. Bischoff 12APR2006
CHK: J. Grandow 25APR2006
APVD: E. Eberwein 28AUG2006

TOLERANCES UNLESS OTHERWISE SPECIFIED:
DIMENSIONS: MILLIMETERS
1-PLC ±0.15
2-PLC ±0.15
3-PLC ±0.15
4-PLC ±0.15

FINISHES/FLÄCHENFARBEN: SEE TABLE
WEIGHT: 16.7 g
CUSTOMER DRAWING

TE Connectivity
NAME: 4POS. AMP MCP 2.8. REC HSG ASSY
PRODUCT SPEC: 108-94020
APPLICATION SPEC: 114-18756
SIZE: A1
CAGE CODE: 00779
DRAWING NO: 114-18390
SCALE: 2:1
SHEET: 1 OF 1
REV: J5