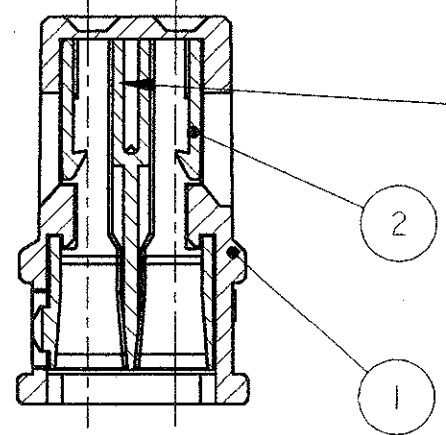
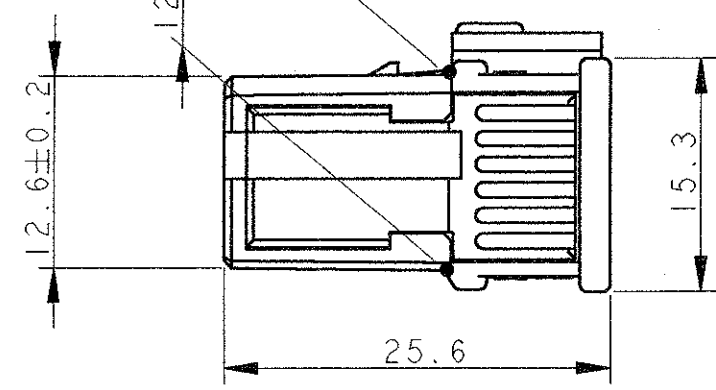
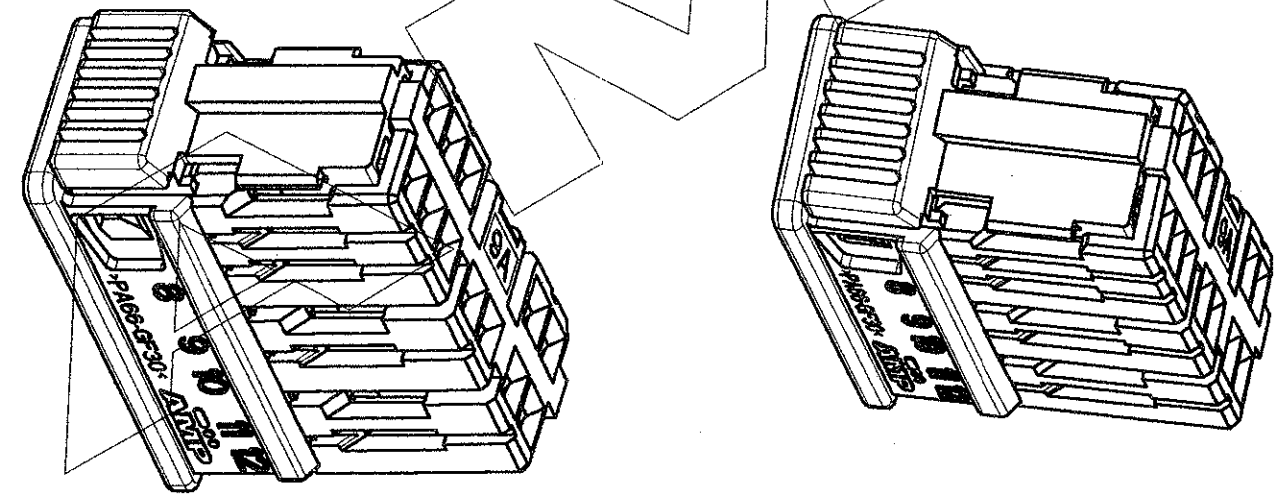


LOC	DIST	REVISIONS REVISIONI			
P	LTR REV	DESCRIPTION DESCRIZIONE	DATE DATA	DWN DIS.	APVD APP.
	A	FIRST ISSUE EC ET00-0065-99 (WAS 96-51009)	FEB99	A.M.	O.C.
	AI	RELEASED FOR PRODUCTION ET00 0201-99	17 Sept 99	G. S.	O.C.

SECTION A-A
(SEZIONE A-A)

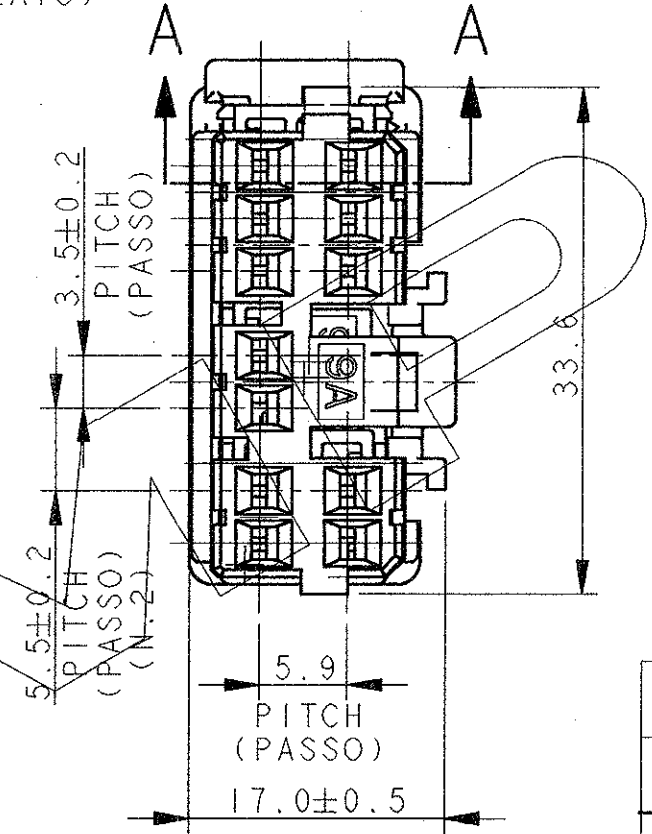
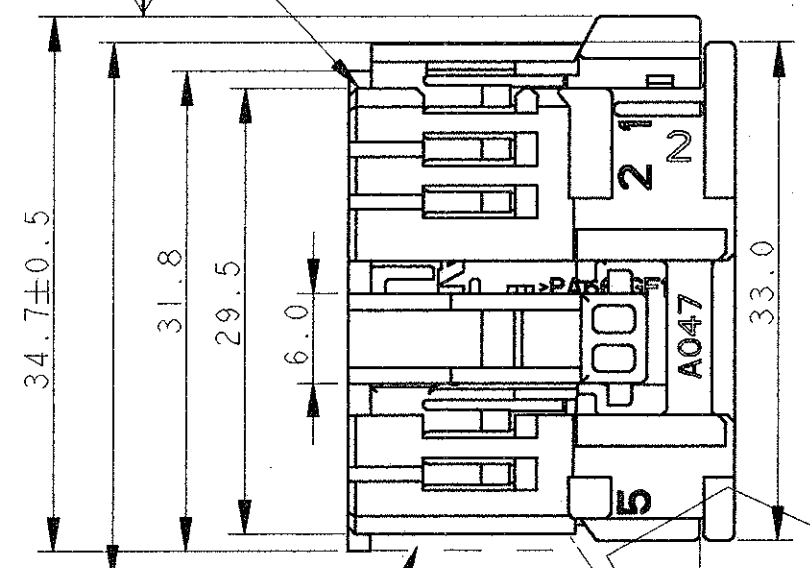


12 CAV. FOR NEW GENERATION MULTILOCK REC. CONTACT P/N 284087-2, 284088-2 AND 284166-2. (12 CAV. PER CONTATTI FEMMINA NUOVA GENERAZIONE MULTILOCK P/N 284087-2, 284088-2 E 284166-2.)



SUPPLIED WITH SEC. LOCKING DEVICE ON PRE-ASSEMBLED POSITION (FORNITO CON IL DISPOSITIVO DI AGGANCIAMENTO SECONDARIO IN POS. PRE-ASSEMBLATO)

OVERALL DIMENSIONS WITH SEC. LOCK OPENED (INGOMBRO CON AGGANCIAMENTO SECONDARIO APERTO)



OVERALL DIMENSIONS WITH SEC. LOCK CLOSED (INGOMBRO CON AGGANCIAMENTO SECONDARIO CHIUSO)

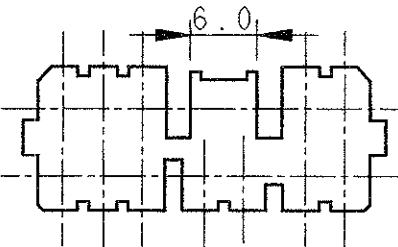
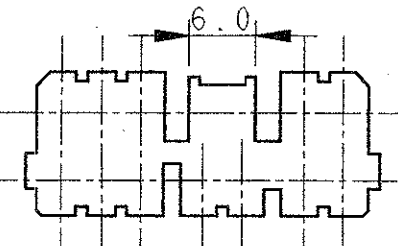
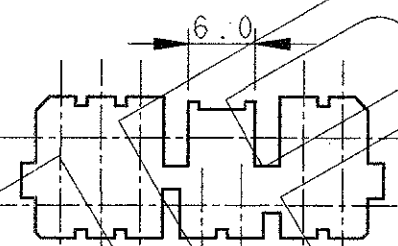
FOR POLARIZATION DETAILS AND COUNTERPARTS P/N'S SEE SHEET 2 (PER DETTAGLIO POLARIZZAZIONI E P/N'S CONTROPARTI VEDERE FOGLIO 2)

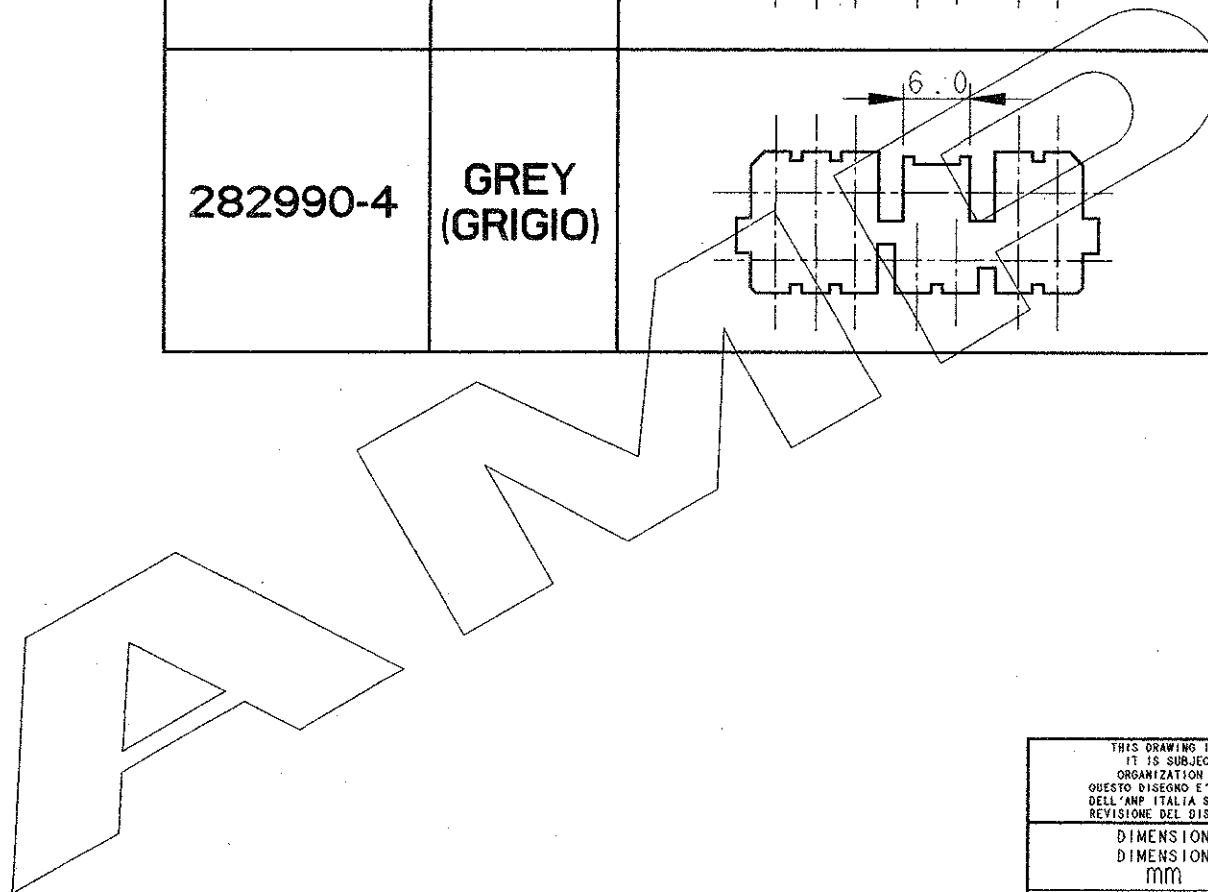
282990-2 AS SHOWN (COME MOSTRATO)


ITEM	DESCRIPTION (DESCRIZIONE)	FINISH/COLOUR (FINITURA/COLORE)	MATERIAL (MATERIALE)	PART NUMBER (NUMERO)
2	RECEPTACLE HOUSING (BLOCC. PORTA FEMMINE)	SEE SHEET 2 VED. FOGLIO 2	PA 66 G.F.	SEE SHEET 2 VED. FOGLIO 2
1	SEC. LOCKING DEVICE (AGGANCIAMENTO SECONDARIO)	SEE SHEET 2 VED. FOGLIO 2	PA 66 G.F.	SEE SHEET 2 VED. FOGLIO 2

THIS DRAWING IS A CONTROLLED DOCUMENT FOR AMP INCORPORATED. IT IS SUBJECT TO CHANGE AND THE CONTROLLING ENGINEERING ORGANIZATION SHOULD BE CONTACTED FOR THE LATEST REVISION. QUESTO DISEGNO E' UN DOCUMENTO DI PROPRIETA' E RESPONSABILITA' DELL'AMP ITALIA S.P.A. SOGGETTO A VARIAZIONI. PER OTTENERE L'ULTIMA REVISIONE DEL DISEGNO CONTATTARE AMP ITALIA S.P.A.		DWN / DIS. 4-MAR-99 ANDREA MARANGON CHK / CONT. 4-MAR-99 OSCARE CANUTO APVD / APP. 4-MAR-99 ALESSANDRO GENTA		AMP ITALIA SpA. C.so Filii Cervi 15 COLLEGNO (TO)	
DIMENSIONS: DIMENSIONI: mm		TOLERANCES UNLESS OTHERWISE SPECIFIED: TOLLERANZE, SE NON DIVERSAMENTE SPECIFICATO 0 PLC / DEC ±0.3 1 PLC / DEC ±0.3 2 PLC / DEC ± 3 PLC / DEC ± 4 PLC / DEC ± ANGLES / ANGOLI ±2		NAME: NAME 12 POS. NEW GENERATION RECEPTACLE CONNECTOR for trucks	
MATERIAL: MATERIALE SEE TABLE (VEDI TABELLA)		FINISH: FINITURA -		SIZE: A3 CAGE CODE: 00779 DRAWING NO: 282990	
WEIGHT: PESO 5.5 g		CUSTOMER DRAWING: DISEGNO PER CLIENTE FOR REFERENCE ONLY: SOLO PER RIFERIMENTO		SCALE: 2:1 SHEET: 1 OF 2 REV: AI	

LOC	DIST	REVISIONS REVISIONI		
		P	LTR REV	DESCRIPTION DESCRIZIONE
				DATE DATA
				DWN DIS.
				APVD APP.
SEE SHEET 1, (VEDERE FOGLIO 1)				

P/N	ITEM 1 COLOUR (COLORE)	GRAPHIC REPRESENTATION MATING FACE (RAPPRESENTAZIONE GRAFICA LATO ACCOPPIAMENTO)	P/N FREE HANGING COUNTERPART (CONTROPARTE VOLANTE)	P/N APPLICATION PANEL (DIMA DI APPLICAZIONE)
282990-2	BLACK (NERO)		282993-2	92-51126-2
282990-3	BLUE (BLU)		282993-3	92-51126-3
282990-4	GREY (GRIGIO)		282993-4	92-51126-4



<small>THIS DRAWING IS A CONTROLLED DOCUMENT FOR AMP INCORPORATED. IT IS SUBJECT TO CHANGE AND THE CONTROLLING ENGINEERING ORGANIZATION SHOULD BE CONTACTED FOR THE LATEST REVISION. QUESTO DISEGNO E' UN DOCUMENTO DI PROPRIETA' E RESPONSABILITA' DELL'AMP ITALIA S.p.A. SOGGETTO A VARIAZIONI. PER OTTENERE L'ULTIMA REVISIONE DEL DISEGNO CONTATTARE AMP ITALIA S.p.A.</small>		DWN / DIS. 4-MAR-99 ANDREA MARANGON CHK / CONT. 4-MAR-99 OSCARE CANUTO APVD / APP. 4-MAR-99 ALESSANDRO GENTA	AMP AMP ITALIA Sp.A. C.so Filii Cervi 15 COLLEGNO (TO)
DIMENSIONS: DIMENSIONI: mm	TOLERANCES UNLESS OTHERWISE SPECIFIED: TOLLERANZE, SE NON DIVERSAMENTE SPECIFICATO 0 PLC / DEC ±0.3 1 PLC / DEC ±0.3 2 PLC / DEC ± 3 PLC / DEC ± 4 PLC / DEC ± ANGLES / ANGOLI ±2	NAME NONE PRODUCT SPEC SPEC DI PRODOTTO SEE SHEET 1 (VEDERE FOGLIO 1) APPLICATION SPEC SPEC DI APPLICAZIONE SEE SHEET 1 (VEDERE FOGLIO 1)	12 POS. NEW GENERATION RECEPTACLE CONNECTOR for trucks
	MATERIAL MATERIALE SEE SHEET 1 (VEDERE FOGLIO 1)	WEIGHT PESO SEE SHEET 1 (VEDERE FOGLIO 1)	SIZE A3 CAGE CODE 00779 DRAWING NO NUMERO 282990
CUSTOMER DRAWING FOR REFERENCE ONLY		DISEGNO PER CLIENTE SOLO PER RIFERIMENTO	SCALE SCALA SHEET FOGLIO 2 OF 2 REV A1