

产品规格书

SPECIFICATION

客 户
Customer

产品类型
Device

数码管

产品型号
Model

SLR0802FB2A1BD-3.5

产品编号
NO.

2206003

日 期
Date

2022-06-11

顾 客 确 认

顾 客 确 认			

 **东莞市光华电子有限公司**

Dongguan Sunlight Electronic CO., LTD

地址：广东省东莞市东城区下桥工业园 U 幢

电话：(0769) 22202947

传真：(0769) 22208815

研究开发中心

研究开发中心		
批 准	审 核	制 定
袁召爱	丘益鹏	陈土贵

一、特点：

- 0.8" 两位数码管
- 蓝色发光，功耗低、寿命长
- 黑面白胶，共阳显示
- 符合欧盟公布 RoHS 指令

二、用途：

广泛应用于各类家用电器、仪器、仪表等产品中

三、极限参数 (T_A=25℃)：

参数名称	符号	数值	单位
正向电流	I _F	20	mA
反向电压	V _R	5	V
工作温度	T _{OPR}	-20 ~ +60	℃
储存温度	T _{stg}	-25 ~ +85	℃
正向脉冲电流	I _{FP}	60	mA

* 注：脉冲宽度≤0.1ms，占空比≤1/10

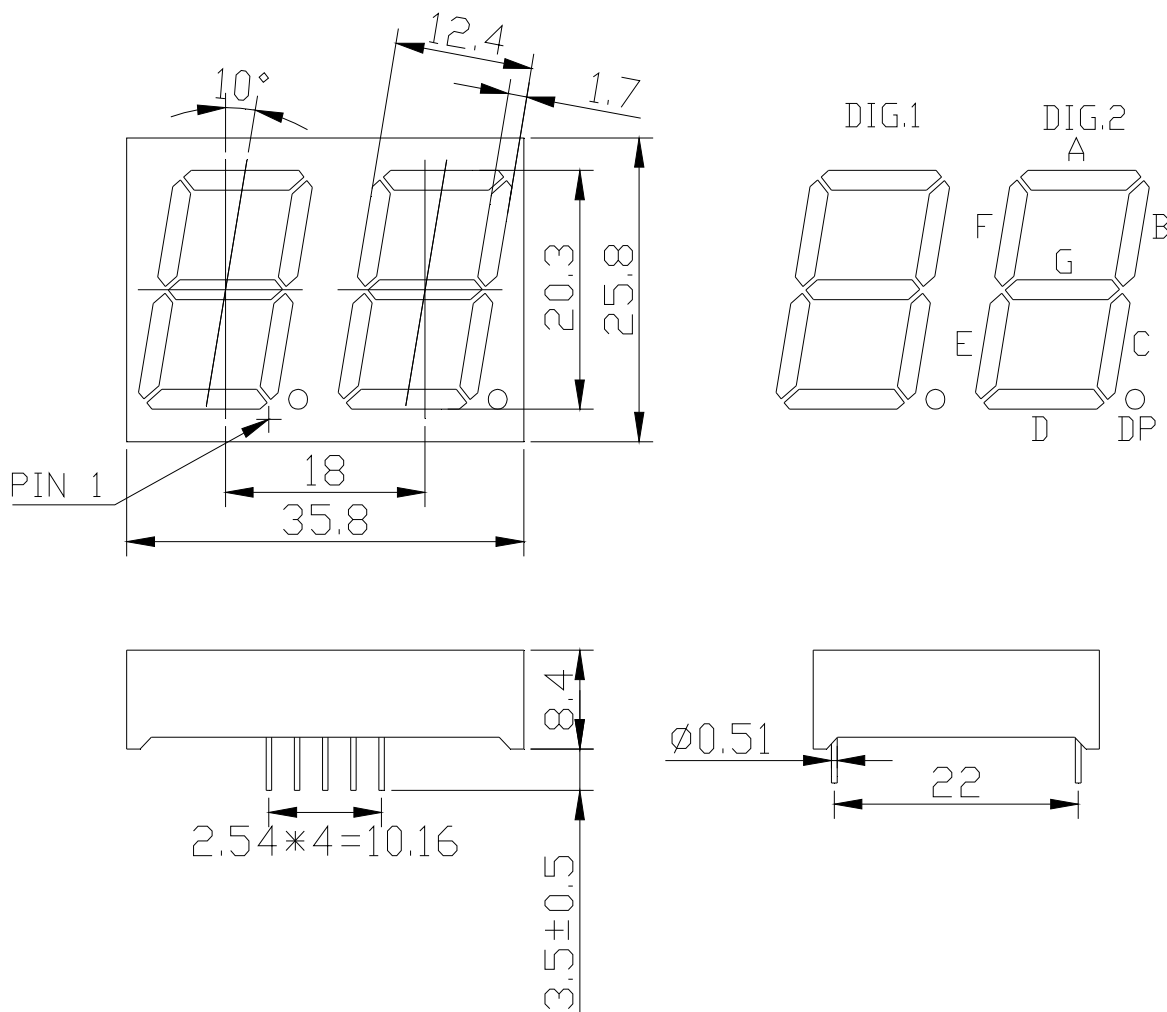
四、光电参数 (T_A=25℃)：

参数名称	符号	条件	最小值	典型值	最大值	单位
正向电压	V _F	I _F =20mA	2.4	3.0	3.4	V
反向电流	I _R	V _R =5V	---	---	50	μA
峰值波长	λ _p	I _F =20mA	---	460	---	nm
主波长	λ _d	I _F =20mA	455	---	465	nm
半波宽度	Δλ	I _F =20mA	---	15	---	nm
发光强度	I _v	I _F =20mA	100	---	300	mcd

东莞市光华电子有限公司

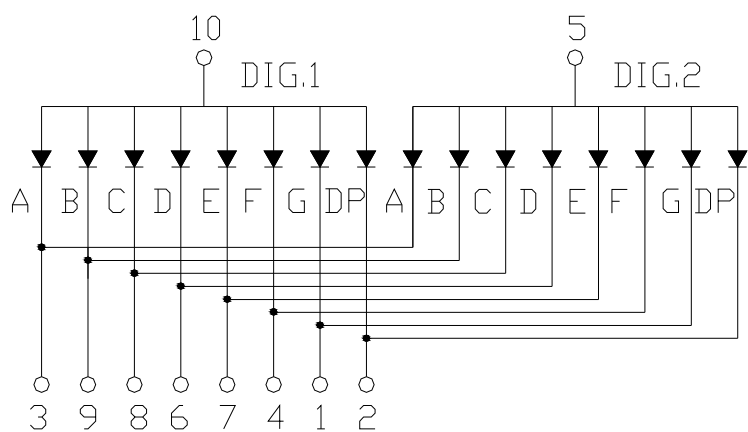
Tel: 0769-2767395 22202947 Fax: 22208815

五、外形尺寸：



其余公差：±0.25
单 位：mm

六、线路图：

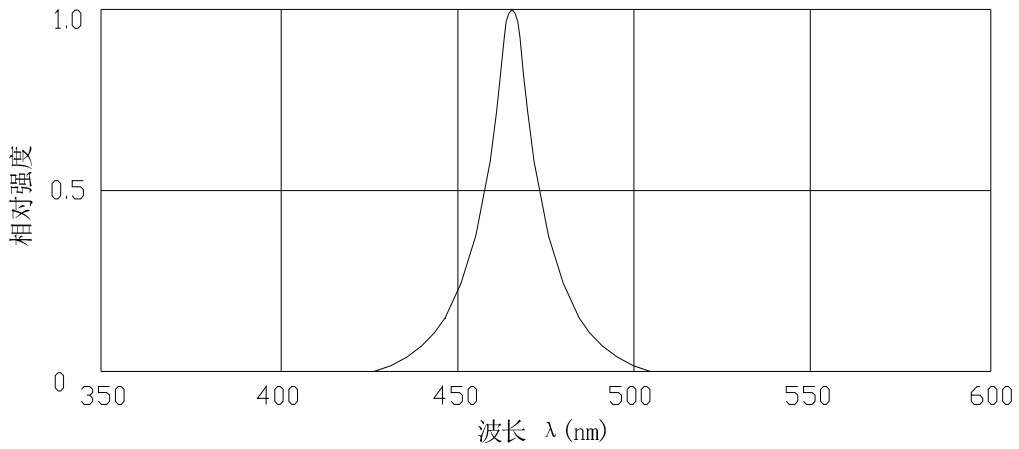


东莞市光华电子有限公司

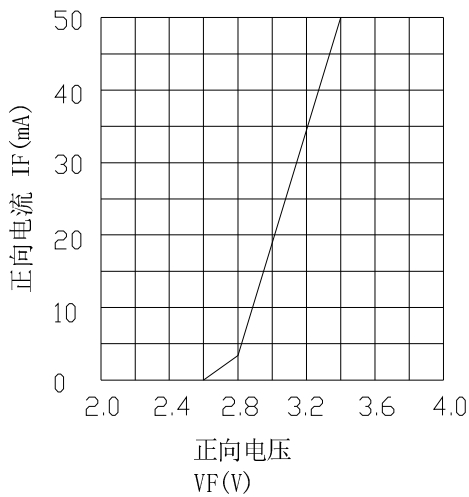
Tel: 0769-2767395 22202947 Fax: 22208815

七、特性曲线：

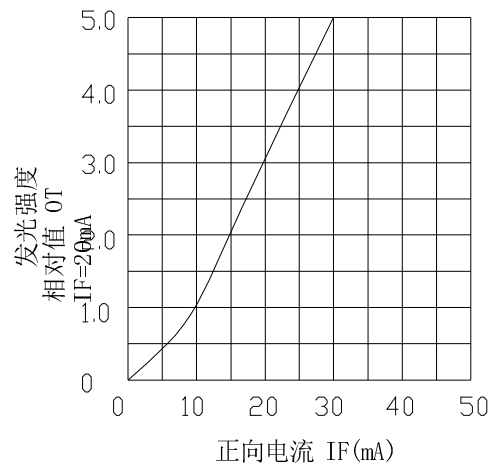
相对光谱分布



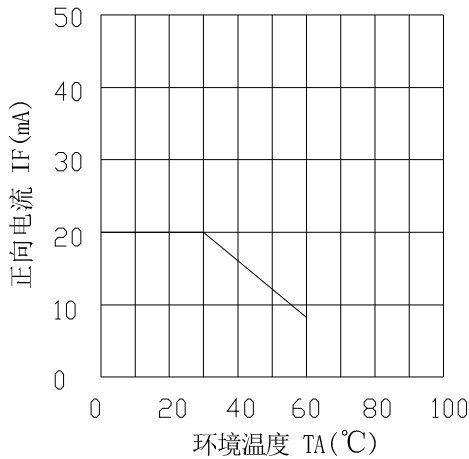
正向电流与正向电压



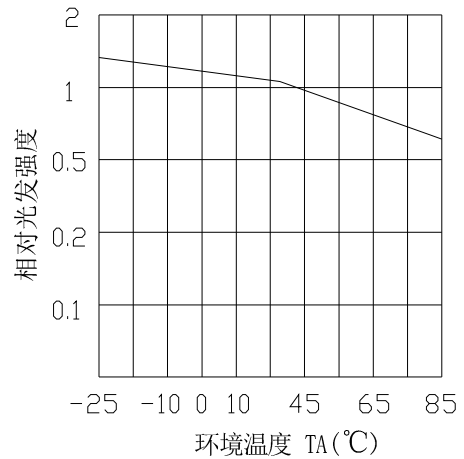
发光强度与正向电流



正向电流降额曲线



发光强度与环境温度



东莞市光华电子有限公司

Tel: 0769-2767395 22202947 Fax: 22208815

八、使用注意事项：

1、储存：

在温度低于 30°C，湿度不高于 60%RH 的条件下，不良的储存条件会导致产品引脚的腐蚀或产品性能的改变。

2、静电：

静电和电涌会导致产品特性发生改变，例如正向电压降低等，如果情况严重甚至会损毁产品，所以在使用时必须采取有效的防静电措施。所有相关的设备和机器都应该正确的接地，同时必须采取其他防静电和电涌的措施。使用防静电手环，防静电垫子，防静电工作服，工作鞋，手套，防静电容器，都是有效的防止静电和电涌的措施。

3、设计建议：

设计电路时，通过 LED 的电流不能超过规定的最大值，同时还需要使用保护电阻，否则微小的电压变化将会引起较大的电流变化，可能导致产品损毁。

LED 的特性容易因为自身的发热和环境的温度的改变而发生改变。温度的升高会降低 LED 的发光效率，影响发光颜色等，所以在设计时应充分考虑散热的问题。

4、焊接：

焊接过程中的不慎操作将会引起产品的损坏，请务必注意。焊接过程中应避免对产品引脚或封装部分施加压力。焊接时，请保证焊接位置与封装树脂底部有一定的距离，该距离因不同的焊接方法而有所不同，请参照以下推荐焊接条件。

推荐焊接条件：

波峰焊接		烙铁焊接	
预热	100°CMax. 60sec. Max	焊接温度	300°C Max
温度	260°CMax. 5sec. Max	焊接时间	3sec. Max
焊接位置	2mm ,Min 与树脂底部的距离	焊接位置	2mm ,Min 与树脂底部的距离

. 不管采用何种焊接方法，焊接只能进行一次。

. 焊接完成后，在LED 温度下降到室温之前，请不要对产品施加压力。

东莞市光华电子有限公司

Tel: 0769-2767395 22202947 Fax: 22208815