

产品规格书

SPECIFICATION

客 户
Customer _____

产品类型
Device 数码管

产品型号
Model SLR0363FR1A1BD-6.3

产品编号
NO. DS1704053

日 期
Date 2017-06-14

顾 客 确 认			

 **SUNLIGHT 东莞市光华电子有限公司**

Dongguan Sunlight Electronic CO., LTD

地址：广东省东莞市东城区下桥工业园 U 幢

电话：(0769) 22202947

传真：(0769) 22208815

研 究 开 发 中 心		
批 准	审 核	制 定
袁召爱	汪江波	陈土贵

一、特点：

- 0.36" 三位数码管
- 红色发光，功耗低、寿命长
- 黑面白胶，共阳显示
- 符合欧盟公布 RoHS 指令

二、用途：

广泛应用于各类家用电器、仪器、仪表等产品中

三、极限参数 (TA=25℃)：

参数	最小值	最大值	单位
正向电流 IF/Seg	---	20	mA
反向电压 VR/Seg	---	5	V
工作温度 TOPR	-20	+60	℃
贮存温度 TSTG	-25	+85	℃
脉冲峰值电流 IFM/Seg	---	60	mA

注：脉冲宽度 0.1ms，占空比 1/10

四、光电参数 (TA=25℃)：

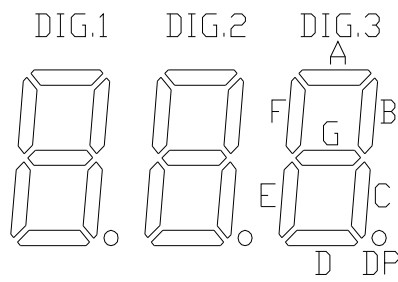
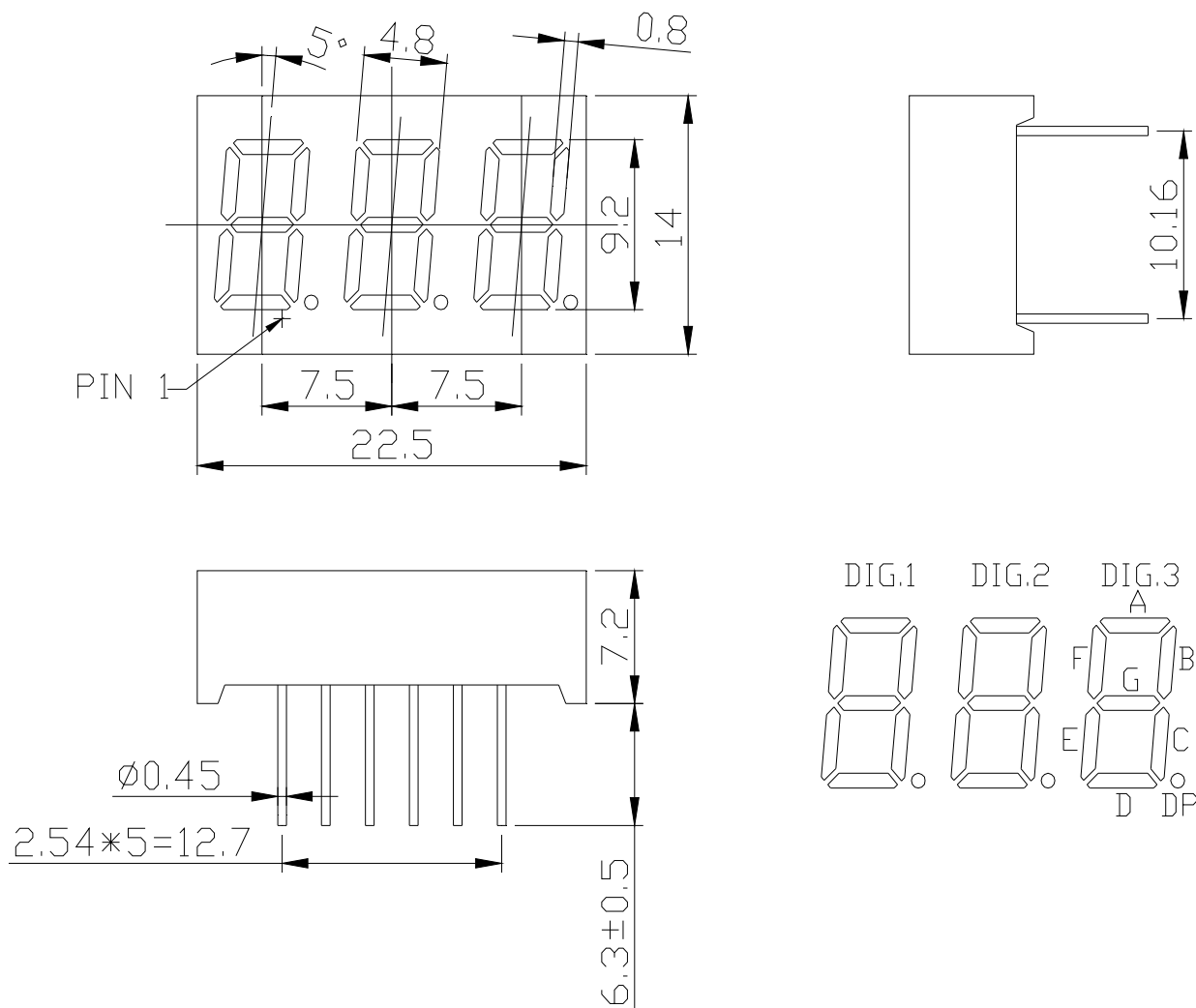
参数名称	条件	单位	最小值	典型值	最大值
正向电压 VF/Seg	IF=20mA	V	1.7	2.0	2.4
反向漏电流 IR/Seg	VR=5V	uA	---	---	50
峰值波长 λp	IF=20mA	nm	620	625	630
半波宽度 Δλ	IF=20mA	nm	---	30	---
发光强度 Iv/Seg	IF=20mA	mcd	85	105	150

东莞市光华电子有限公司

Tel: 0769-2767395 22202947 Fax: 22208815

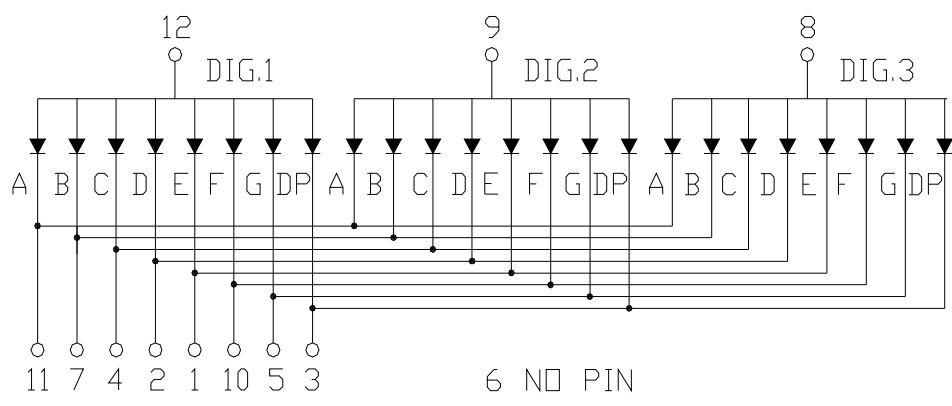
File No: DS1704053	REV: A	Page 2 OF 4
--------------------	--------	-------------

五、 外形尺寸：



其余公差：±0.25
单 位： mm

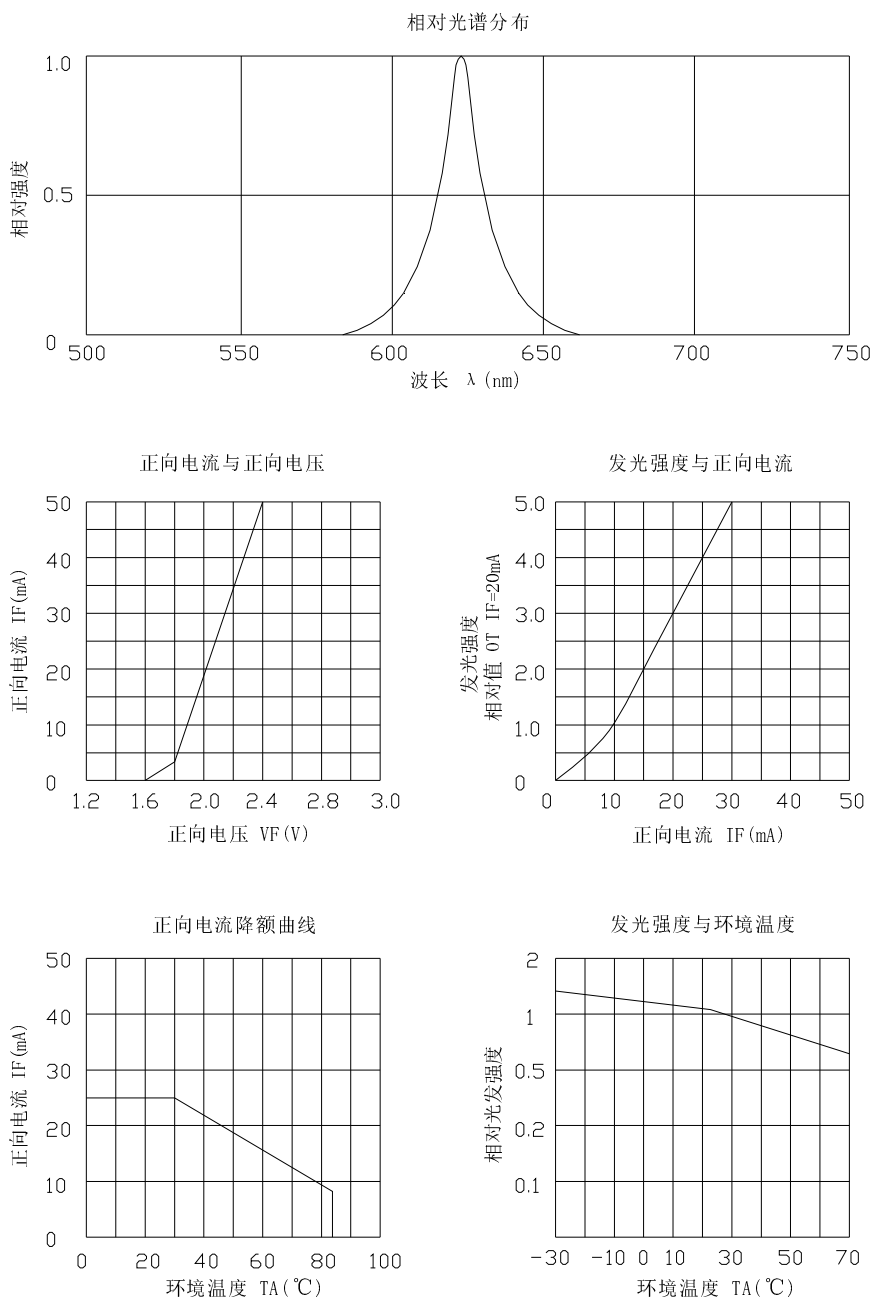
六、 线路图：



东莞市光华电子有限公司

Tel: 0769-2767395 22202947 Fax: 22208815

七、特性曲线：



八、注意事项：

- **静电：**本产品基于 LED 设计而成，LED 对静电敏感，静电和电涌会导致 LED 特性发生改变，例如正向电压降低等，如果情况严重甚至会损毁产品。所以，请勿直接触摸引脚，安装或使用，相关的设备和机器都应该正确接地，同时必须采取其他防止静电和电涌的措施。使用防静电手环，防静电垫子，防静电工作服、工作鞋、手套，防静电容器，都是有效的防止静电和电涌的措施。
- **储存：**注意保存，保存条件不好时会降低反射膜与反射腔的粘附力，推荐保存条件为：温度 25°C ± 10°C，湿度 65 % RH ± 20 % RH。
- **焊接：**焊接温度 260°C ± 5°C，焊接时间小于 3 秒，焊接功率小于 30W，焊接点应离产品实体大于 1.6mm。

东莞市光华电子有限公司

Tel: 0769-2767395 22202947 Fax: 22208815

File No: DS1704053	REV: A	Page 4 OF 4
--------------------	--------	-------------