



■ 概述

CN1609 内部集成了 PFM 调制控制器和功率 BJT，采用了先进的原边控制技术，外围无需光耦及其它反馈元件，专用于高性能，外围电路精简的交流转直流的开关电源。内部采用的 CV 和 CC 调节，使其有很高输出精度及其稳定和可靠性。

该芯片提供了极为全面和性能优异的智能保护功能，包括逐周期过流检测（外部 CS 电阻可设定）、过载保护，过压保护、短路保护及其软启动功能。该芯片在轻载时，芯片使用降频调节，及打嗝工作，使 CN1609 有较低的待机功耗—30mW。

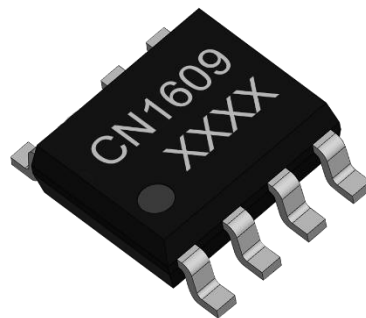
芯片的频率抖动及软启动功能，使其具有良好的 EMI 特性，CN1609 为客户采用反激架构开发的小功率电源系统提供了一个非常好的控制方式，应用于温控器，智能开关以及二级市场智能电表提供了很好的实现方式。

■ 特征

- 宽输入交流范围：90Vac~265Vac
- 输出功率：3~5W
- 高达 70kHz 的工作频率
- 优良的系统 ESD 性能
- 可调输出线性补偿（3%~8%）
- 可调输入线性补偿
- 高效率准谐振工作模式
- 内置短路保护和输出过压保护
- 内置过温保护

■ 应用领域

- 物联网
- 手机充电器
- 低待机功耗电源



■ 订单信息

订货代码	封装信息	包装数量	输出功率
CN1609	SOP7	3000/Reel	3~5W



■ 典型应用电路

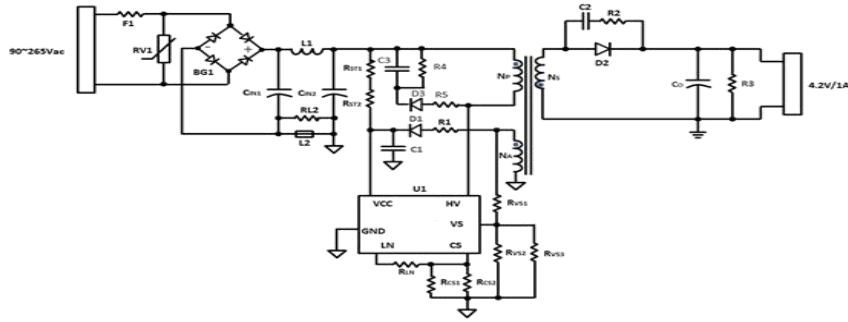
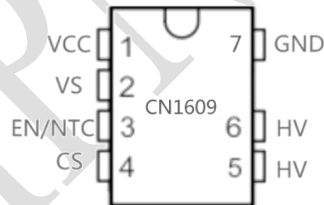


图 1 CN1609 型 4.2V1A 隔离电源

参数	符号	值	单位	条件
交流输入	V_{AC}	90~265	V	
输出电压	V_O	4.2	V	
输出电流	I_{omax}	1	A	
输出电流精度	$\Delta I_o/I_o$	+5%		
输出电压精度	$\Delta V_o/V_o$	+5%		
线损补偿	V_{cab}/V_o	2%		
开关频率	f_{max}	65	KHz	额定负载
启动时间	T_{start}	<2	S	220Vac

■ 引脚说明



CN1609			
引脚	名称	引脚类型	引脚功能
1	VCC	电源	芯片供电输入脚
2	VS	输入	辅助绕组电压采样输入脚,通过电阻与辅助绕组
3	LN	线补偿	输入电压线性补偿
4	CS	输入	与功率 MOS 管源级相连。初级电流采样输入
5,6	HV	高压电	与功率 MOS 管漏级相连
7	GND	地面	芯片参考地



■ 极限参数^(注 1)

符号	参数	值	单位
HV	功率三极管的集电极电压	-0.5 to 850	V
VCC	芯片供电对地电压	-0.5 to 40	V
VS	电压采样对地电压	-10 to 30	V
LN	线性补偿对地电压	-0.5 to 6	V
CS	电流采样对地电压	-0.5 to 6	V
TJMAX	最高结温	150	°C
TLEAD	焊接温度	260	°C
TSTG	储存温度	-55 to 150	°C
HBM	静电 (人体模式)	2000	V
CDM	静电 (充电器件模式)	1000	V
MM	机器模型	200	V

注 1：极限参数是在任何条件下（即使是瞬间）也不能超过的阈值。此外，也不可同时等于极限参数中的任何两个值。芯片一旦超过极限参数运行可能会导致老化或永久性损坏。极限参数仅强调数值，并不一定表示芯片可以在这些限值之下正常工作。

■ 建议工作条件

符号	参数	范围	单位
HV	功率器件电压	0~750	V
VCC	芯片供电电压	4~36	V

■ 热参数

热阻	$\theta_{JA}(SOP7)$	130	°C/W
过温保护	T_{OTP}	150	°C

*典型，设计保证



■ 电气特性

测试条件：T_A=25°C, 除非另有说明

参数	符号	测试条件	最小	典型	最大	单位
电源供电 (VCC 引脚)						
VCC 过压保护	VCC _{OVp}			37		V
静态电流@ 空载	I _{CC}	VCC=12V		60		μA
启动电压	V _{ST}		6	7.5	9	V
最小工作电压	V _{UVLO}		2.5	3.7	4.7	V
启动电流	I _{ST}	VCC=V _{st} -1V		0.4	0.6	μA
电压控制 (VS 引脚)						
VS 参考电压	V _{VS}		-2.95	-3.0	-3.05	V
线损补偿电流	I _{CAB}	At I _{OMAX}		50		μA
最小工作频率	F _{MIN}			300		Hz
电流控制(CS 引脚)						
关断电压 @满载	V _{CsMAX}		585	600	615	mV
关断电压 @轻载	V _{CsMIN}			200		mV
降压前电压	V _{CSPRE} /V _{Cs}			83		%
前沿消隐时间	T _{LEB}			300		nS
次级最大占空比	D _{SMAX}			0.57		
驱动器控制						
驱动电流	I _{DRV}			50		mA
过度驱动时间	T _{OVD}			300		nS
驱动电流上升时间	T _{DR}	VCC=12V		60		nS
低阻	R _{DSON}	OUT=2V		3		Ω
下沉电流上升时间	T _{SR}	VCC=12V		30		nS

保护功能						
过温保护	T_{OTP}			160		°C
过温迟滞	T_{HYST}			30		°C
输出过压保护	$ V_{VSOVP} $			3.6		V
短路电压	$ V_{VSHICcup} $			0.9		V

■ 原理框图

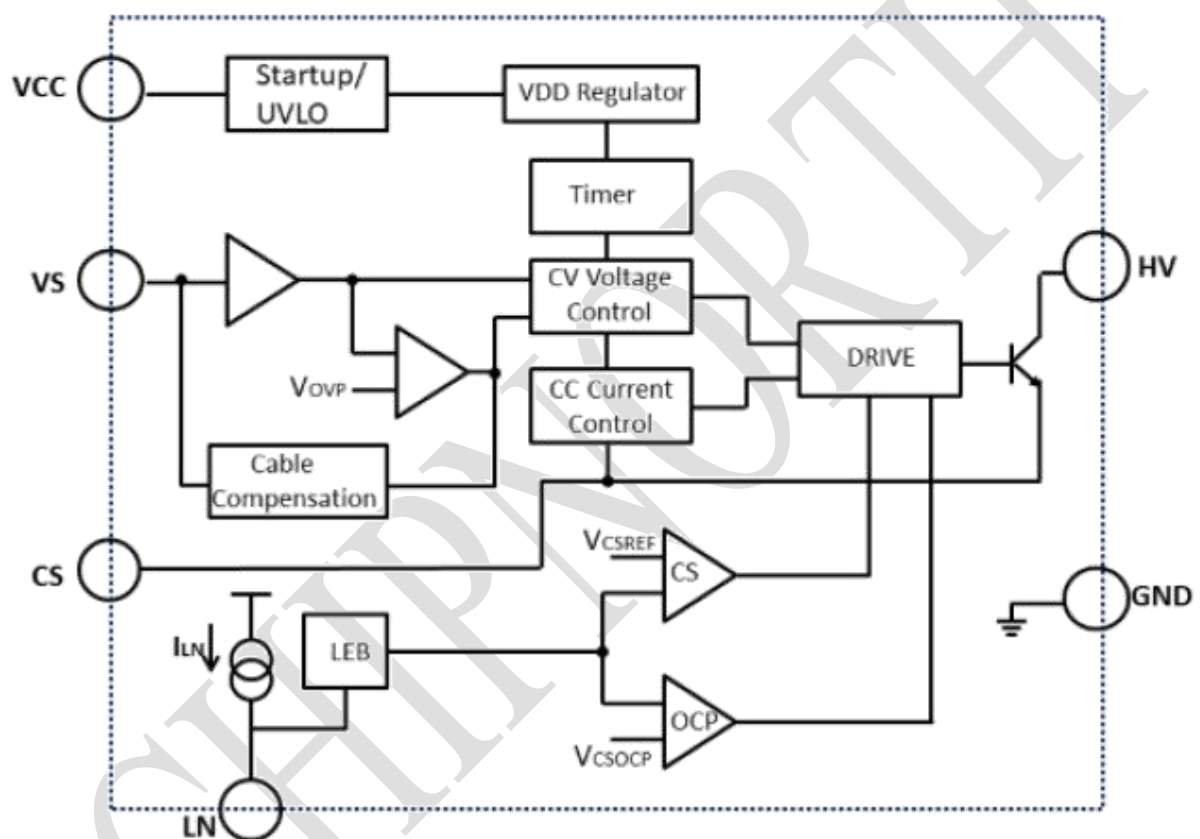


图 2 CN1609 原理框图

■ 工作描述

CN1609 是一款用于 LED 隔离电源应用的高性能离线 AC-DC 切换器。该装置在一次侧调节 (PSR) 的不连续导通模式 (DCM) 下工作, 以实现整个负载范围内的恒压 (CV) 和恒流 (CC)。

1. 上下电序列

参考上图, 交流电源加到输入端后, VCC 电容 C1 通过启动电阻 RST1 和 RST2 充电。当 VCC 电压达到启动电压 VST 时, 开关 U1 开始工作。然后产生驱动电流以导通功率器件, 流过功率器件的电流在电流采样电阻 Rcs 上产生电压, 且 Rcs 上的电压随着导通时间增加而升高。

Rcs 的电压波在前沿消隐 (LEB) 时间 TLEB 之后, 电压达到 VCSREF 时, 控制器关闭切换器内部的电源设备, 然后根据充电器的负载情况进入下一个开通周期。

当 AC 电源被移除时, 由于输入电容器 CIN1 和 CIN2 中没有足够的能量, VCC 电压持续下降。当 VCC 电压下降到 VUVLO 以下时, 功率器件被禁止导通, 切换器等待 VCC 电压高于 VST 以进行新一轮启动。

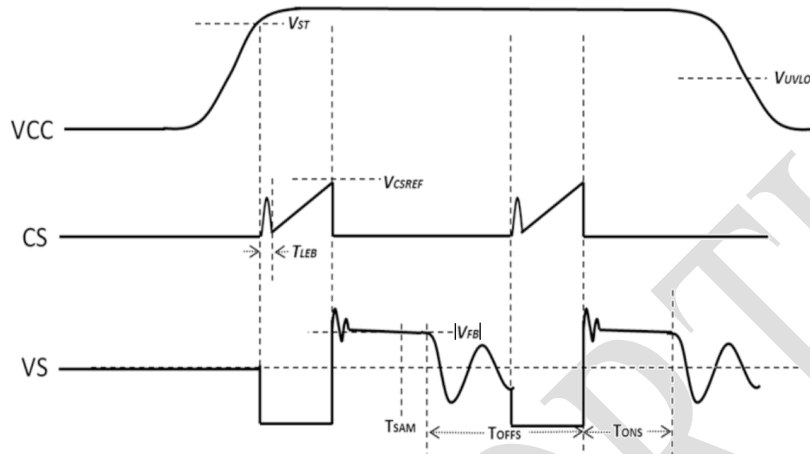


图 3 典型应用的开关波形

2. 恒压(CV)模式

当负载介于空载和满载之间时, 会发生恒压运行, 输出电压在 VS 引脚处感测, 该引脚通过电阻 RVS1 和 RVS2 连接到辅助绕组。VS 波形在 TSAM 采样, 次级绕组导通时间 (TONS) 的 2/3 左右。采样电压在 V_{VS} 由电压控制回路调节。由电阻 RVS1、RVS2 和二次绕组与辅助绕组的匝数比 (N_S/N_A) 决定 CV 输出。电缆端的输出电压为:

$$V_O = |V_{VS}| * (1 + R_{VS1}/R_{VS2}) * (N_S/N_A)$$

3. 缆损补偿

该 VS 引脚下沉与负载电流成正比的电流以产生缆损补偿电压。在 IOMAX 的缆损补偿电流是 ICAB。缆损补偿电压 VCAB 可以通过设置 RVS1, RVS2 值来调节。忽略 D2 正向导通电压, 满载时缆损补偿电压为:

$$V_{CAB} = I_{CAB} * R_{VS1} * (N_S/N_A)$$

PCB 端的输出电压为

$$V_{CAB} = I_{CAB} * R_{VS1} * (N_S/N_A)$$

缆损补偿百分比大约是

$$V_{CAB}/V_O = I_{CAB} * (R_{VS1}/R_{VS2}) / |V_{VS}| - 0.02$$

式中-0.02 项为补偿负荷调节。

4. 恒流(CC)模式

当负载重于额定最大负载时发生恒定电流运行。通过设置次级绕组导通时间 (TONS) 与非导通时间 (TOFFS) 的最大比率来限制输出电流, 以限制输出功率。

$$I_{OMAX}=0.5*(V_{CSMAX}/R_{CS}) *(N_P/N_S)*D_{SMAX}$$

其中 $D_{SMAX}=TONS_{MAX}/(TONS_{MAX}+TOFFS_{MIN})=0.57$ 。

在恒流运行过程中, 如果输出电压低于规定电压 V_{SC} 为 48MS (典型), 输出被视为短路接地, 开关将进入打嗝模式(启动, 然后反复关闭), 直到输出电压再次高于 V_{SC} 。

$$V_{SC}=V_{VSHICUP}*(1+R_{VS1}/R_{VS2})*(N_S/N_A)+I_{CAB}*R_{VS1}*(N_S/N_A)-V_{D2}$$

5. 可调线路补偿

由于从 CS 引脚电压到给定的 V_{CS} 参考的功率晶体管关闭有一个恒定的延迟时间, 因此实际的一次峰值电流值总是与理想值有间隙。间隙值随输入线路电压的不同而变化, 这是由不同的电流上升斜率引起的, 导致不同的系统恒流值。

为了消除因线路电压引起的恒流偏差, 引入可调线路补偿进行设计, 通过感知与线路电压成线性关系的 V_S 引脚的电压, 一个与线路电压成正比的电流(I_{LN})从 CS 引脚流出到电阻 R_{LN} , 并创建一个可调的补偿电压来清除一次电流间隙, 从而实现输出电流的优良线路调节。

$$I_{LN}= [V_{INDC}*(N_{AUX}/N_P)*R_{VS2}/(R_{VS1}+R_{VS2})]/1187Kohm$$

$$V_{CS_line}=I_{LN}*R_{LN}$$

$$V_{CS_real}=V_{CS_line}+V_{CS}$$

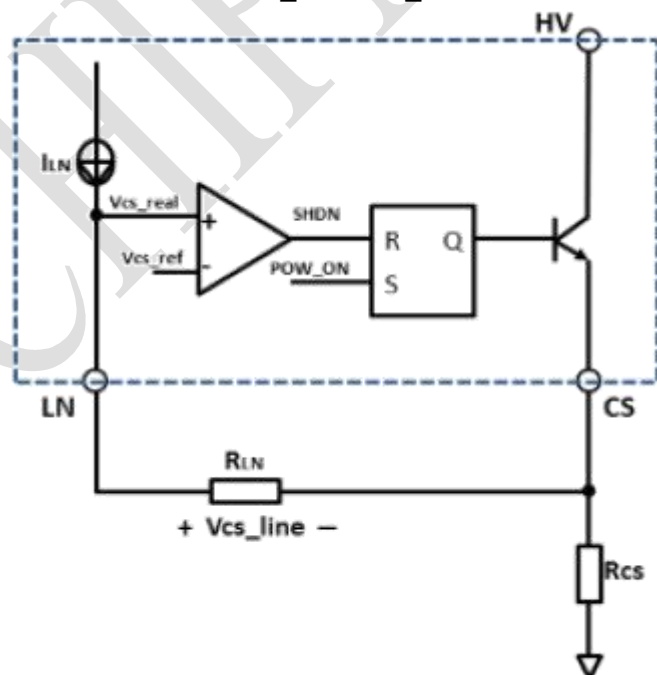


图 4 可调线路补偿电路

6. 开关频率控制

CN1609 采用频率调制 (PFM) 模式控制输出电压和电流。如图 5 所示, 当负载从无负载增加到满负载时, 功率器件关断瞬间的 CS 电压从 V_{CSMIN} 变化到 V_{CSMAX} 。工作频率从空载时的 1KHz 到满载时的 70KHz。当环电压降至其谷值时, 功率器件开启 (准谐振切换)。这可以减少功率器件的开启损耗。它也可以产生开关周期抖动以减少 EMI。

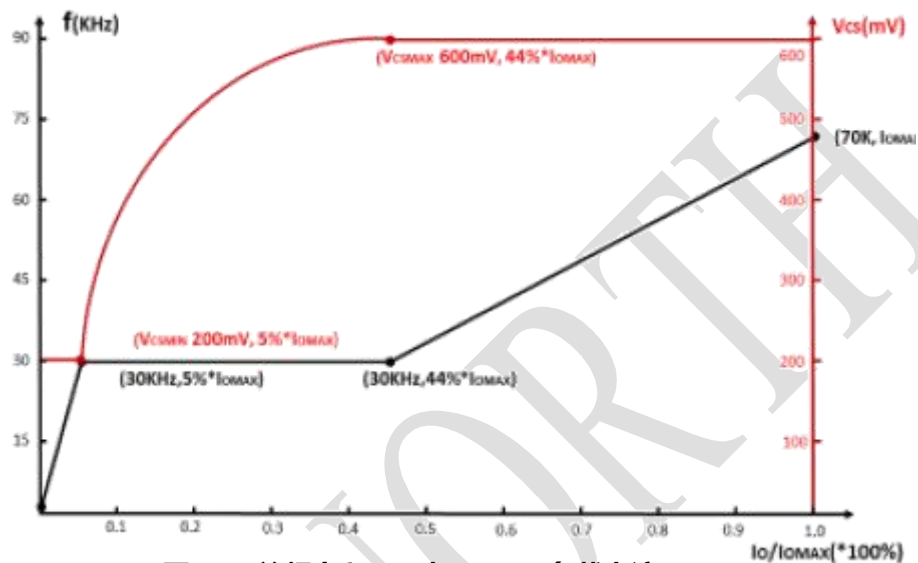


图 5 开关频率和 CS 电压 V.S. 负载电流

7. 开交流输入过电压保护

当交流电源电压超过指定值 $V_{AC_{OVP}}$ 连续 4 个开关周期时, 功率器件将被关闭, 直到交流电源电压降到 $V_{AC_{OVP}}$ 以下。

$$V_{AC_{OVP}} = 0.707 * V_{CC_{OVP}} * (N_P / N_A)$$

8. 输出过电压保护

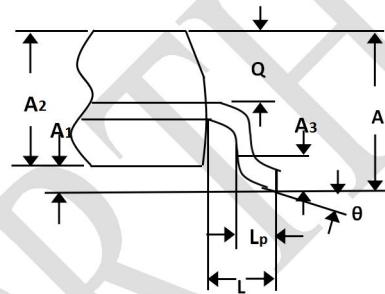
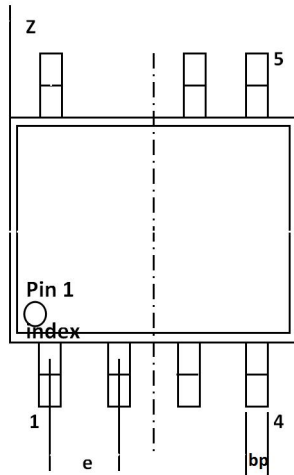
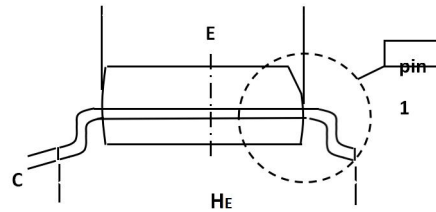
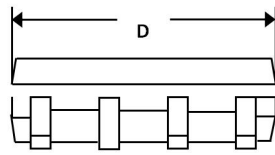
当输出电压超过指定值 V_{OVP} 连续 4 个开关周期时, 电源设备将被关闭, 直到新的启动事件开始。

$$V_{OVP} = |V_{VS_OVP}| * (1 + R_{VS1} / R_{VS2}) * (N_s / N_A) + I_{CAB} * R_{VS1} * (N_s / N_A) - V_{D2}$$



■ 封装信息

SOP7



单位	A	A1	A2	A3	bp	c	D	E	e	HE	L	Lp	Q	Z	θ
mm	1.75MAX	0.10 0.25	1.25 1.65	0.25	0.31 0.51	0.17 0.25	4.8 5.0	3.8 4.0	1.27	5.8 6.2	1.05	0.4 1.2	0.6 0.7	0.3 0.7	0° 8°



■ 版本修订

日期	版本号	修订说明	修订人
2020.3.30	V1.0	初始数据编写	张松峰

CHIPNORTH