



VC-02-Kit 规格书

版本 V1.0.0

版权 ©2022

文件履历表

版本	日期	制定/修订内容	制定	核准
V1.0.0	2022.03.17	首次制定	莫石海	徐宏

目录

1. 产品概述.....	4
1.1. 特性.....	5
2. 主要参数.....	6
2.1. 静电要求.....	6
2.2. 电气特性.....	7
2.3. 功耗.....	7
3. 外观尺寸.....	8
4. 指示灯及按键说明.....	9
5. 管脚定义.....	10
6. 原理图.....	12
7. 产品相关型号.....	错误!未定义书签。
8. 固件烧录方式说明.....	错误!未定义书签。
9. 产品包装信息.....	13
10. 联系我们.....	14
免责声明和版权公告.....	15
注 意.....	15

1. 产品概述

VC-02-Kit 是针对 VC-02 模组设计的开发板，该底板与 VC-01-Kit 共用。

开发板上集成了 CH340C 串口转 USB 芯片，提供基础的调试接口及 USB 升级接口；唤醒灯及冷暖灯的设计，提供了状态指示及控制指示，且方便调试简单的控制功能。

VC-02 是深圳市安信可科技有限公司开发的一款低成本纯离线语音识别模组。该模组使用云知声推出的语音芯片 US516P6，在语音识别技术上不断优化和创新算法，离线识别算法与芯片架构深度融合，为客户提供超低成本的离线语音识别方案，可广泛且快速应用于智能家居，各类智能小家电，86 盒，玩具，灯具等需要语音操控的产品。

US516P6 芯片采用 32bit RISC 架构内核，并加入了专门针对信号处理和语音识别所需要的 DSP 指令集，支持浮点运算的 FPU 运算单元，以及 FFT 加速器。

VC-02 支持 150 条本地指令离线识别，支持 RTOS 轻量级系统，具有丰富的外围接口，以及简单友好的客制化工具。

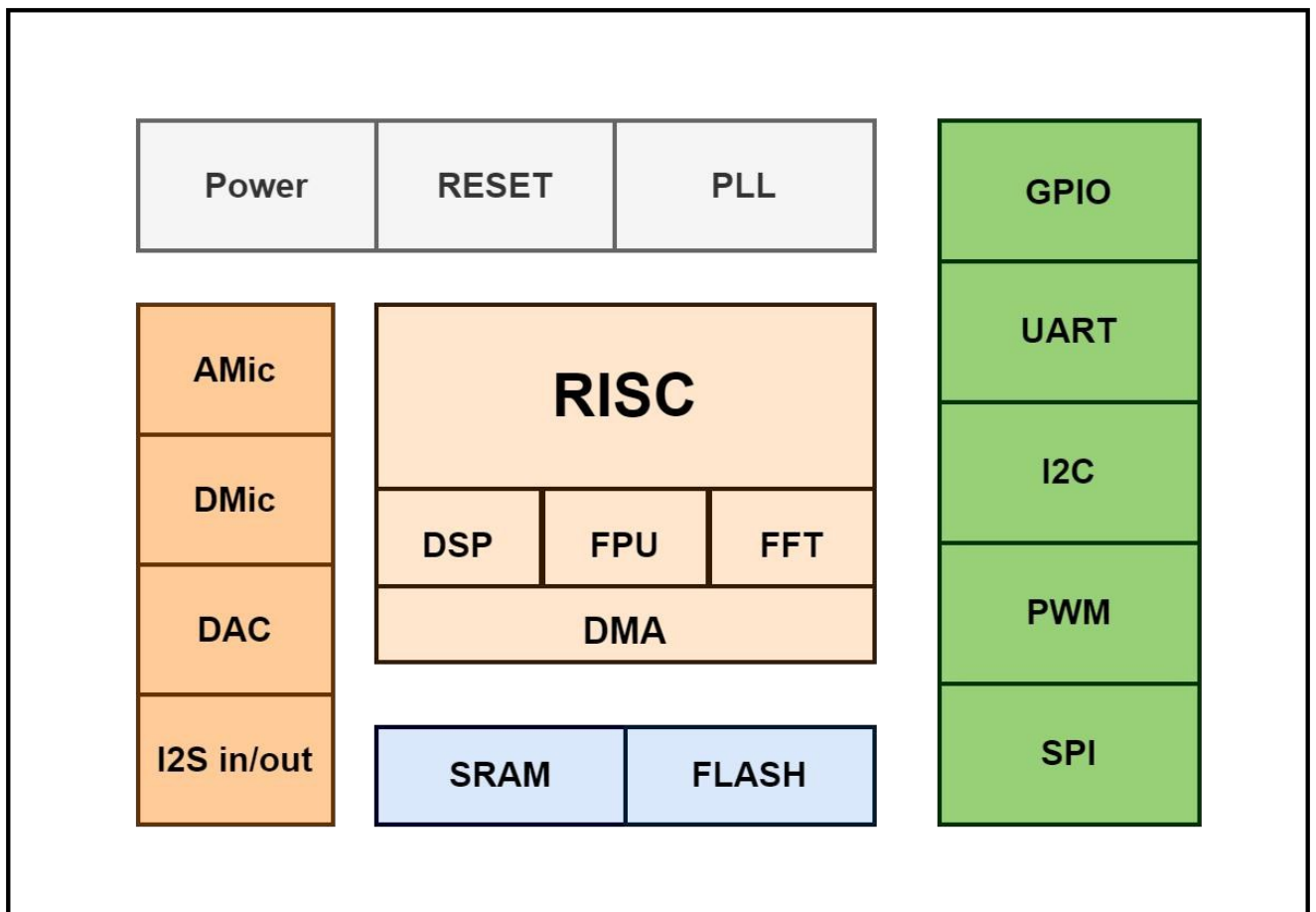


图 1 US516P6 芯片架构图

1.1. 特性

■ 内核

- ✓ 32bit RISC 内核，运行频率 240MHz
- ✓ 支持 DSP 指令集以及 FPU 浮点运算单元
- ✓ FFT 加速器：最大支持 1024 点复数 FFT/IFFT 运算，或者是 2048 点的实数 FFT/IFFT 运算
- ✓ 云知声定制化语音算法算子

■ 存储

- ✓ 内置 242KB 高速 SRAM
- ✓ 内置 2MB FLASH

■ 音频输入输出

- ✓ 灵活配置支持 1.8/2.8/3.3V IO
- ✓ 支持 1 路模拟 Mic 输入，SNR \geq 94db
- ✓ 支持双声道 DAC 输出
- ✓ 支持中英文语音指令

■ 供电和时钟

- ✓ 支持 5V 电源输入
- ✓ 内置 5V 转 3.3V，3.3V 转 1.2V LDO 为芯片供电
- ✓ RC 12MHz 时钟源和 PLL 锁相环时钟源
- ✓ 内置 POR (Power on Reset)，低电压检测和看门狗

■ 外设

- ✓ 所有 GPIO 均可配置为外部中断输入和唤醒源
- ✓ 1 个全双工 UART 最高速率 3Mbps。
- ✓ 支持 I2C，DAC，PWM 多种接口

■ SDK

- ✓ 提供完整基于 RTOS SDK
- ✓ 支持快速便捷的 UART，I2C 等控制协议开发

2. 主要参数

表 1 主要参数说明

开发板型号	VC-02-Kit
适合模组	VC-02
封装	DIP-19 (2.54 间距标准排针)
尺寸	42.2*35.6(±0.2)mm
工作温度	-40 °C ~ 85 °C
存储环境	-40 °C ~ 125 °C , < 90%RH
供电范围	供电电压 5V 电流大于 500mA
支持接口	UART/I2C/PWM/DAC/GPIO
可用 IO 口数量	5 个 GPIO
串口速率	UART1 默认 115200 bps、UART0(IOB8)默认 57600
Flash	2MB (内置)
支持语言	中文、英文

2.1. 静电要求

VC-02-Kit 开发板是静电敏感设备，在搬运时需要采取特殊预防措施。



图 2 ESD 防静电图

2.2. 电气特性

表 2 电气特性表

参数	条件	最小值	典型值	最大值	单位
供电电压	VCC	4.5	5	5.3	V
内置 LDO 数字模块电源	LDO33DO	-	3.3	-	V
Core 工作电压	LDO12O	-	1.2	-	V
IO	US_SPK_MUTE	-0.047	-	3.3	V

2.3. 功耗

下列功耗数据是基于 5V 的电源、25°C 的环境温度测得。

- 在我司配置喇叭及咪头下测得 active 状态 VC-02 功耗。

表 3 模组功耗表

模式	最小值	平均值	最大值	单位
active (响应播报)，命令词“打开空调”相应播报“空调已打开”。	56.1	115.1	232	mA
待机状态	55.7	56.1	56.6	mA
休眠状态	0.6	-	0.7	mA

3. 外观尺寸

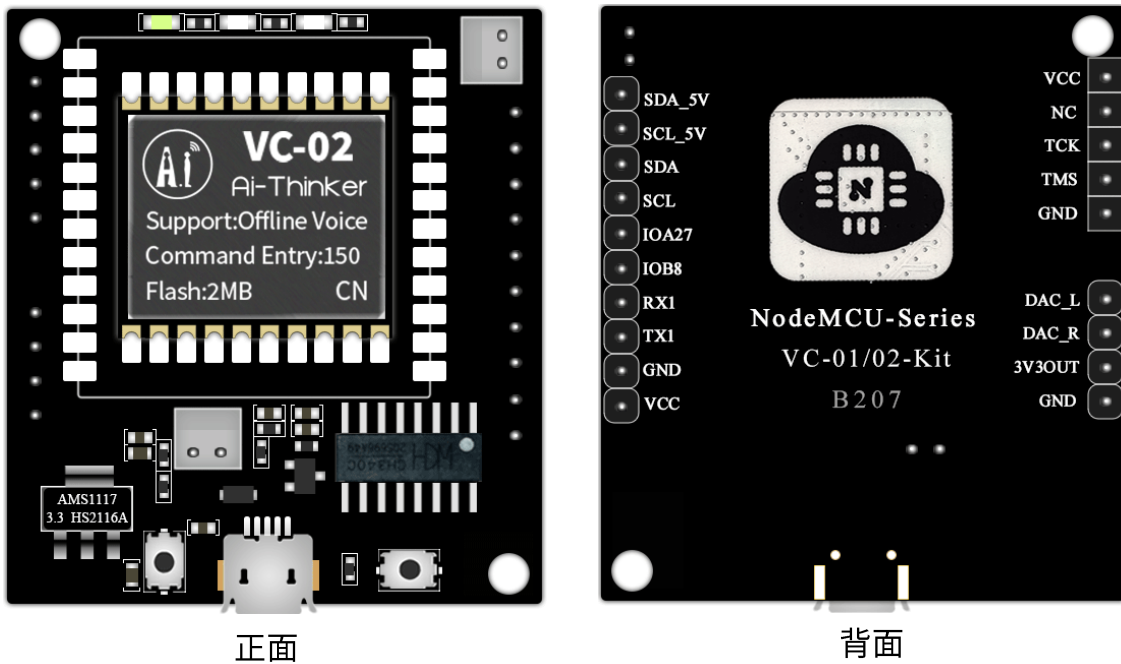


图 3 VC-02-Kit 外观图(图片及丝印仅供参考，以实物为准)

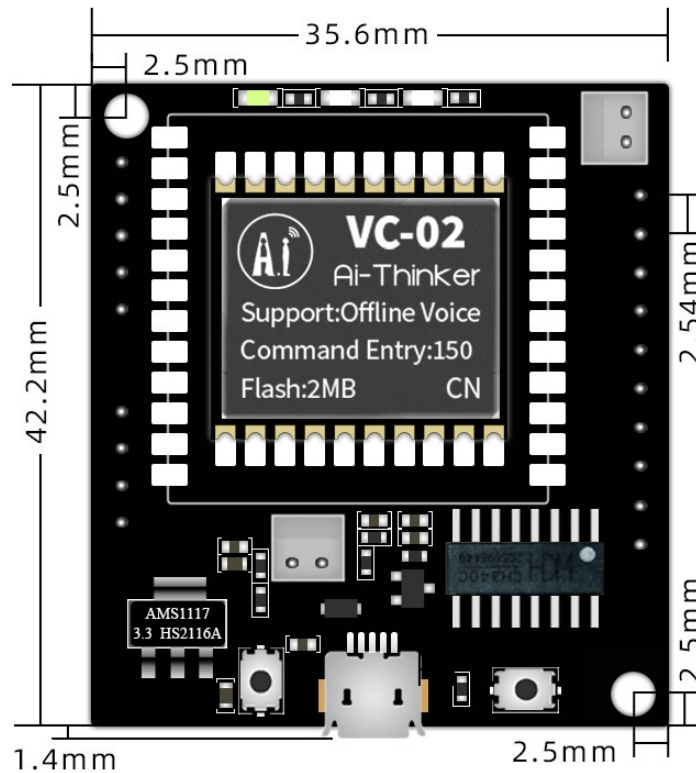


图 4 开发板尺寸图

4. 指示灯及按键说明

VC-02-Kit 共有 3 个 LED 指示灯，分别为：React(蓝色唤醒状态灯)、Warm(暖光灯)及 Cool(冷光灯)，及两个按键：RST(复位按键)及 IOA26(唤醒按键)。

除复位按键外，其余 LED 指示灯或按键的功能都只有开发板出厂固件才会携带。

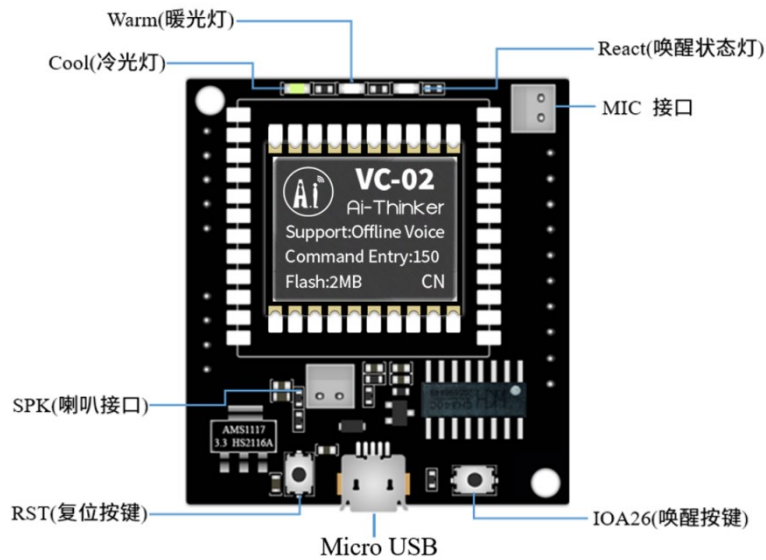


图 5 VC-02-Kit 指示灯及按键位置

表 4 指示灯状态及按键功能表

指示灯或按键	控制动作	LED 状态或按键功能	备注
React 灯	唤醒	点亮	LED 颜色为蓝色，只有开发板出厂固件有该功能
	待唤醒	熄灭	
Warm 灯	“打开暖光”指令	点亮	LED 颜色为橙色，只有开发板出厂固件有该功能
	“关闭暖光”指令	熄灭	
Cool 灯	“打开灯光 打开冷光”指令	点亮	LED 颜色为白色，只有开发板出厂固件有该功能
	“关闭灯光 关闭冷光”指令	熄灭	
RST 复位按键	/	按下复位	/
IOA26 按键	/	按下唤醒	只有开发板出厂固件有该功能

5. 管脚定义

VC-02-Kit 共接出 19 个接口，如管脚示意图，管脚功能定义表是接口定义。

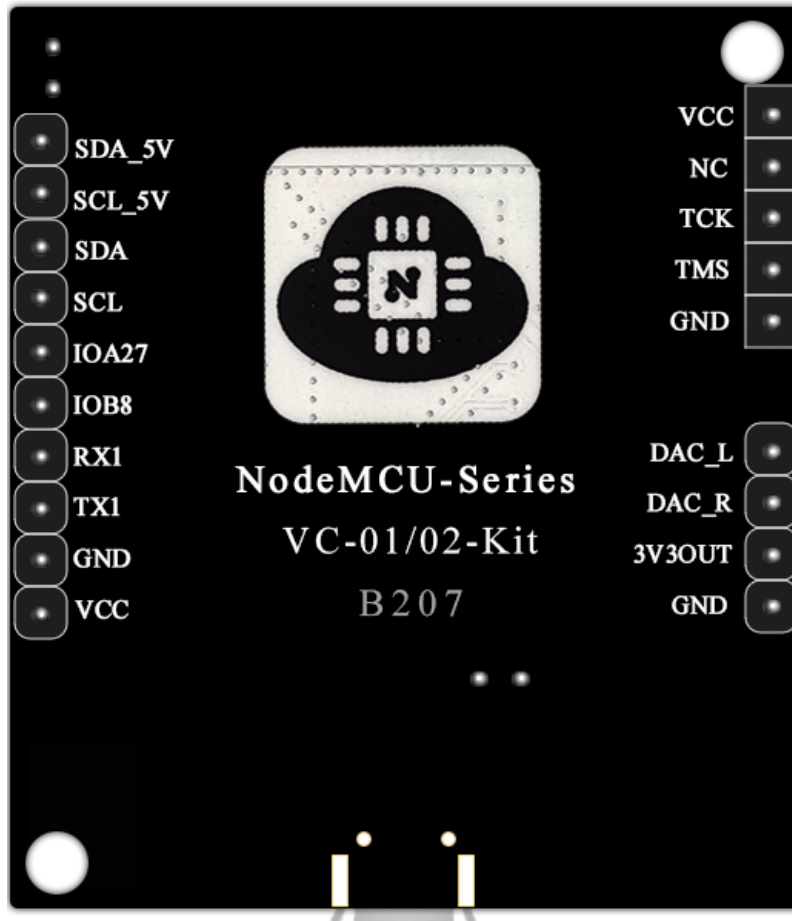


图 6 开发板管脚示意图（底部视图）

表 5 管脚功能定义表

脚序	名称	功能说明
1	VCC	5V 电压输入
2	NC	悬空
3	TCK	JTAG 时钟引脚
4	TMS	JTAG 数据引脚
5	GND	电源地
6	DAC_L	预留音频 L 声道输出, 暂不支持该功能
7	DAC_R	预留音频 R 声道输出, 暂不支持该功能
8	3V3OUT	3.3V 电压输出
9	GND	电源地
10	VCC	5V 电压输入
11	GND	电源地
12	TX1	UART1 输出端
13	RX1	UART1 输入端
14	IOB8	UART0 输出端/Log 信息输出
15	IOA27	GPIOA_17 引脚
16	SCL	3.3V IIC 时钟引脚/GPIO_B2/ TIM3 PWM(与 5V 电平 IIC 通信口不可同时使用)
17	SDA	3.3V IIC 数据引脚/ GPIO_B3/ TIM4 PWM(与 5V 电平 IIC 通信口不可同时使用)
18	SCL_5V	5V IIC 时钟引脚(与 3.3V 电平 IIC 通信口不可同时使用)
19	SDA_5V	5V IIC 数据引脚(与 3.3V 电平 IIC 通信口不可同时使用)

6. 原理图

VC-02-Kit 和 VC-01-Kit 共用一个原理图。

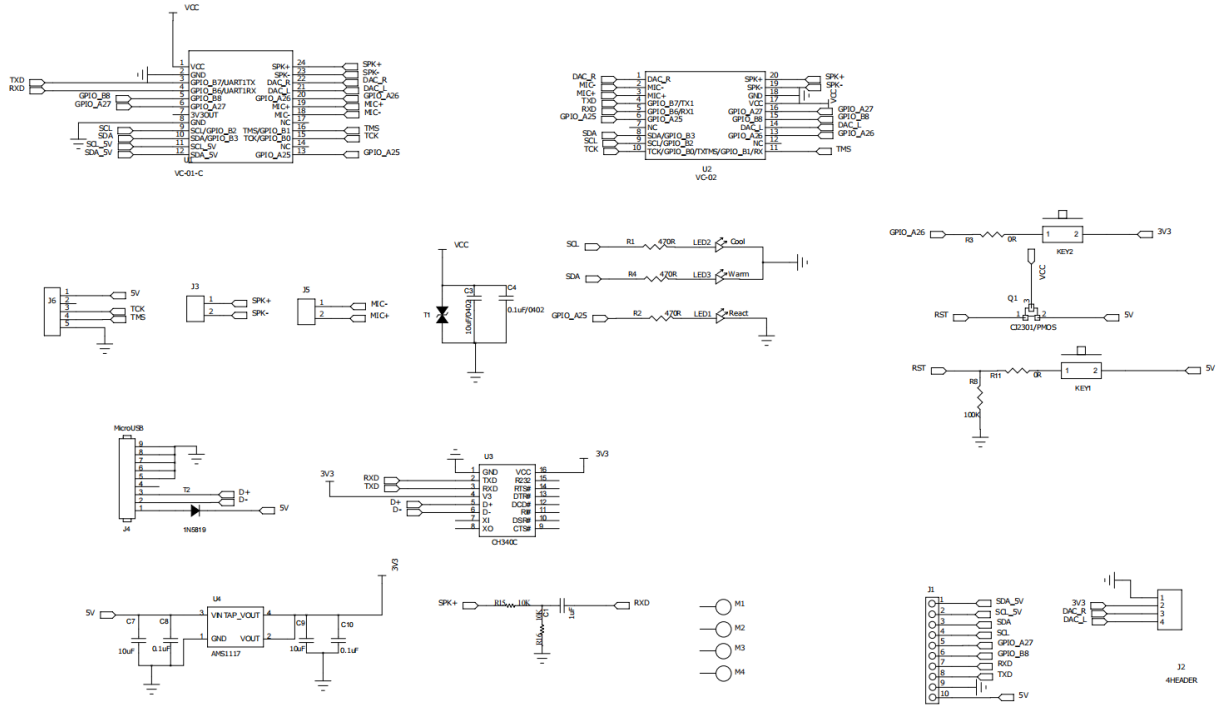


图 7 开发板原理图

7. 产品相关型号

表 6 产品相关型号表

产品型号	供电	封装	尺寸	默认通讯接口
VC-01	3.6-5V, I>500mA	SMD-24	25.5*24*3.2(±0.2)mm	UART1
VC-02	3.6-5V, I>500mA	SMD-20	18*17*3.2(±0.2)mm	UART1
VC-01-Kit	5V, I>500mA	DIP-19	42.2*35.6(±0.2)mm	UART1
VC-02-Kit	5V, I>500mA	DIP-19	42.2*35.6(±0.2)mm	UART1
VC_Burner	5V, I>500mA	/	65.2*23.0(±0.2)mm	JTAG
产品相关信息： https://docs.ai-thinker.com				

8. 固件烧录方式说明

VC-02-Kit 一共有两种固件升级方式，JTAG 调试器烧录及串口烧录。

- JTAG 调试器烧录方式使用 VC 系列专用 JTAG 调试器烧录, 不支持 Jlink 系列调试器, 所使用的固件文件名为: **uni_app_release.bin**
- 串口烧录即 USB 烧录方式(模组需要外接 TTL 转 USB 模块接入 TX1 和 RX1), 所使用的固件文件名必须为:**uni_app_release_update.bin**(不能使用“uni_app_release.bin”的重命名), 务必使用“build.sh update”指令来编译生成。

9. 产品包装信息

表 7 包装信息表

包装清单	包装方式	每包数量 (静电袋)	每包数量 (密封袋)
VC-02-Kit	泡棉+静电袋	1pcs	20pcs

10. 联系我们

[安信可官网](#)

[官方论坛](#)

[开发 DOCS](#)

[安信可领英](#)

[天猫旗舰店](#)

[淘宝店铺](#)

[阿里国际站](#)

[技术支持邮箱：support@aithinker.com](mailto:support@aithinker.com)

[国内商务合作：sales@aithinker.com](mailto:sales@aithinker.com)

[海外商务合作：overseas@aithinker.com](mailto:overseas@aithinker.com)

公司地址：深圳市宝安区西乡固戍华丰智慧创新港 C 栋 403、408-410

联系电话：0755-29162996



问问安信可



安信可公众号

免责声明和版权公告

本文中的信息，包括供参考的 URL 地址，如有变更，恕不另行通知。

文档“按现状”提供，不负任何担保责任，包括对适销性、适用于特定用途或非侵权性的任何担保，和任何提案、规格或样品在他处提到的任何担保。本文档不负任何责任，包括使用本文档信息产生的侵犯任何专利权行为的责任。本文档在此未以禁止反言或其他方式授予任何知识产权使用许可，不管是明示许可还是暗示许可。

文中所得测试数据均为安信可实验室测试所得，实际结果可能略有差异。

文中提到的所有商标名称、商标和注册商标均属其各自所有者的财产，特此声明。

最终解释权归深圳市安信可科技有限公司所有。

注意

由于产品版本升级或其他原因，本手册内容有可能变更。

深圳市安信可科技有限公司保留在没有任何通知或者提示的情况下对本手册的内容进行修改的权利。

本手册仅作为使用指导，深圳市安信可科技有限公司尽全力在本手册中提供准确的信息，但是深圳市安信可科技有限公司并不确保手册内容完全没有错误，本手册中的所有陈述、信息和建议也不构成任何明示或暗示的担保。