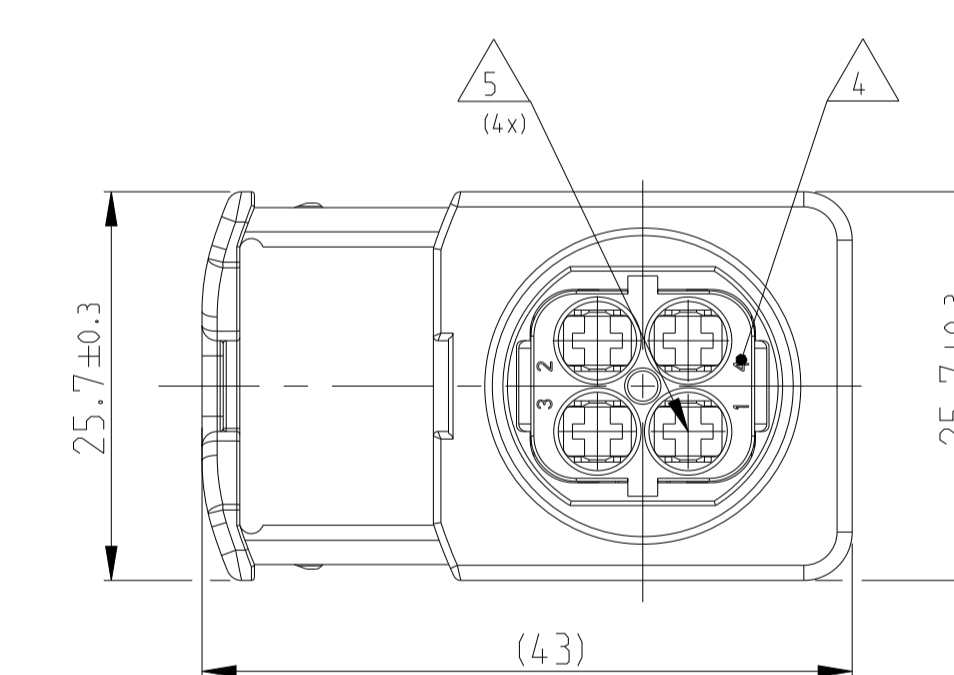
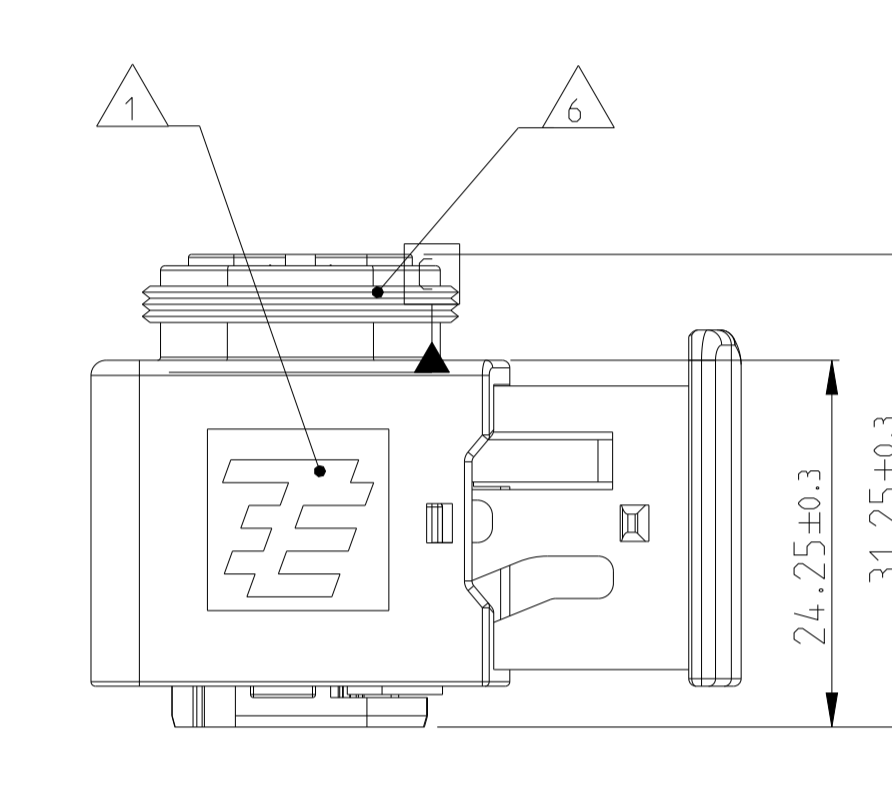
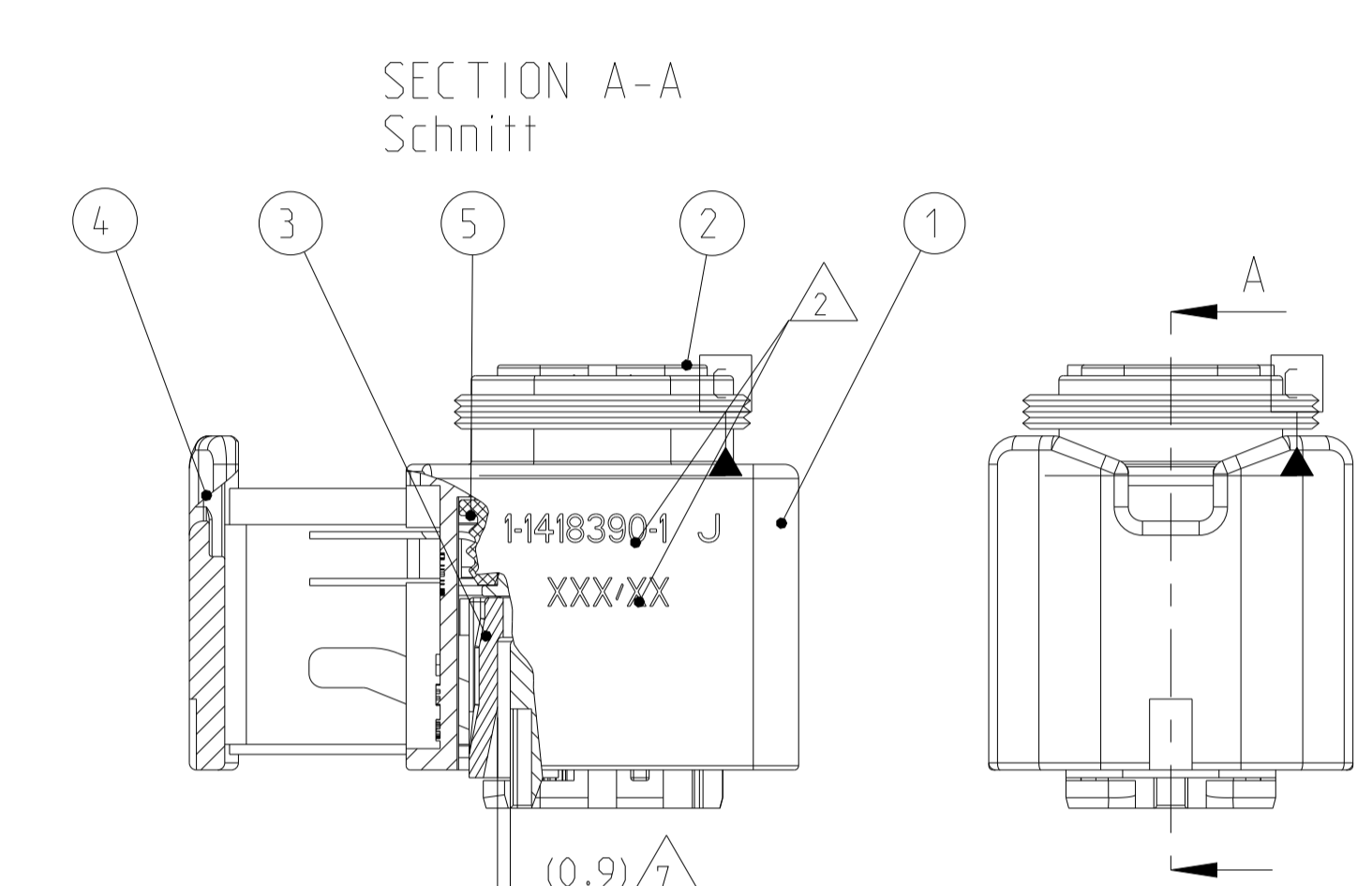
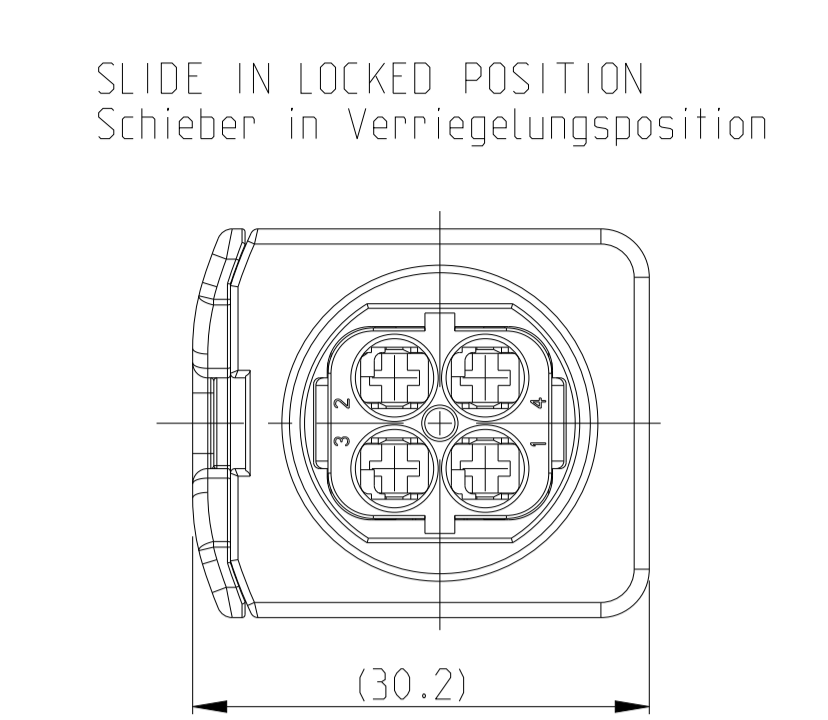
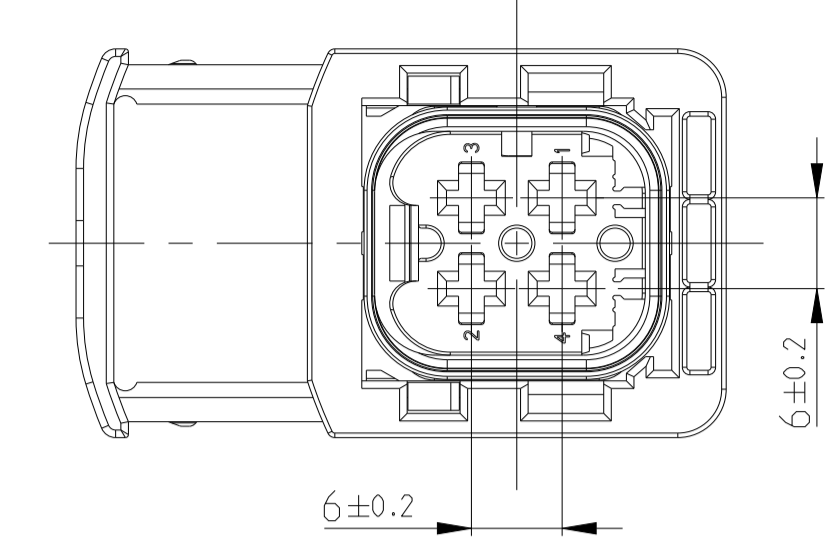


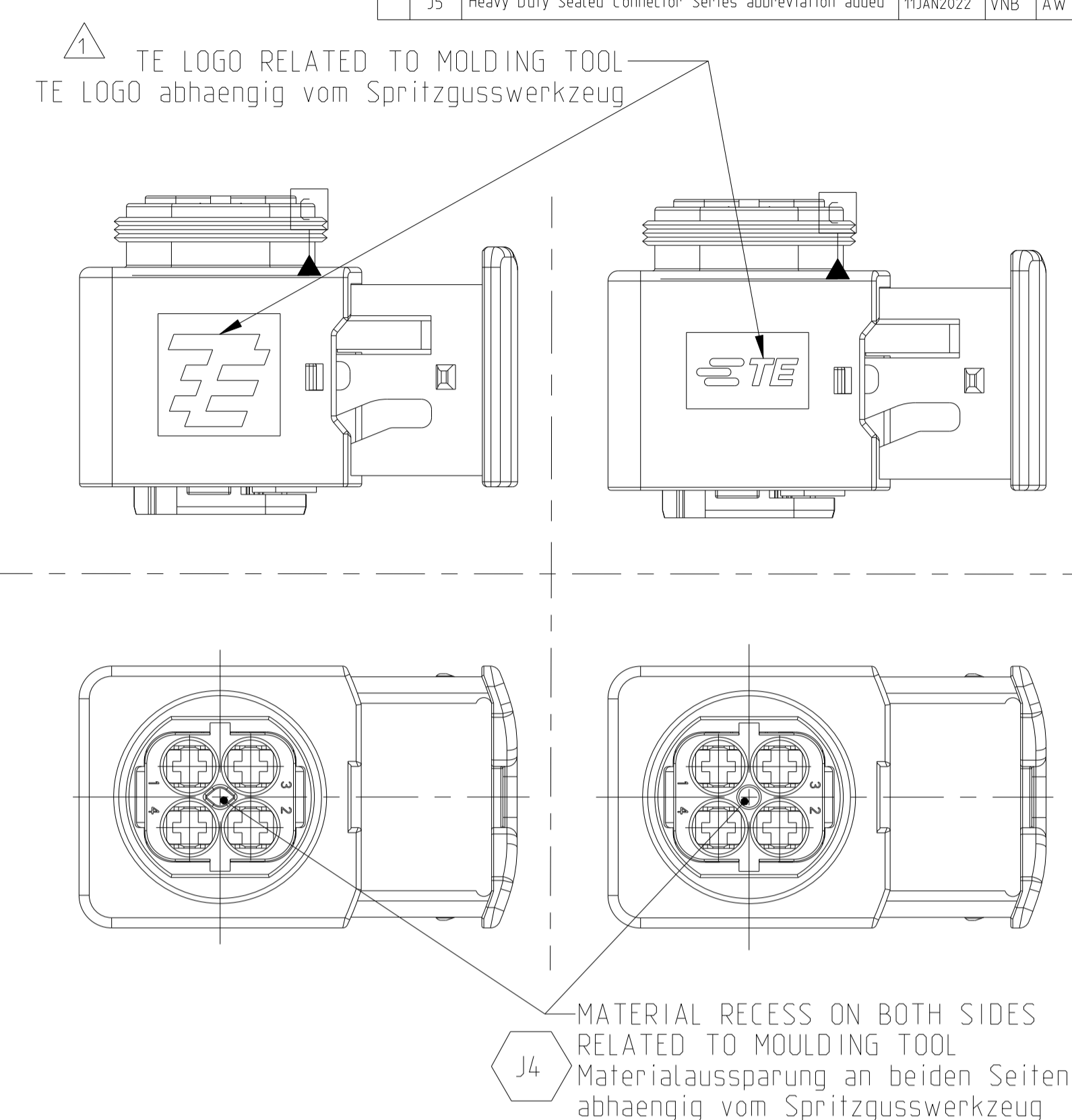
DELIVERY CONDITION:
Lieferzustand:

SECONDARY LOCKING AND SLIDE
IN PRE-LOCKED POSITION
2. Kontaktsicherung und Schieber
in Vorraststellung



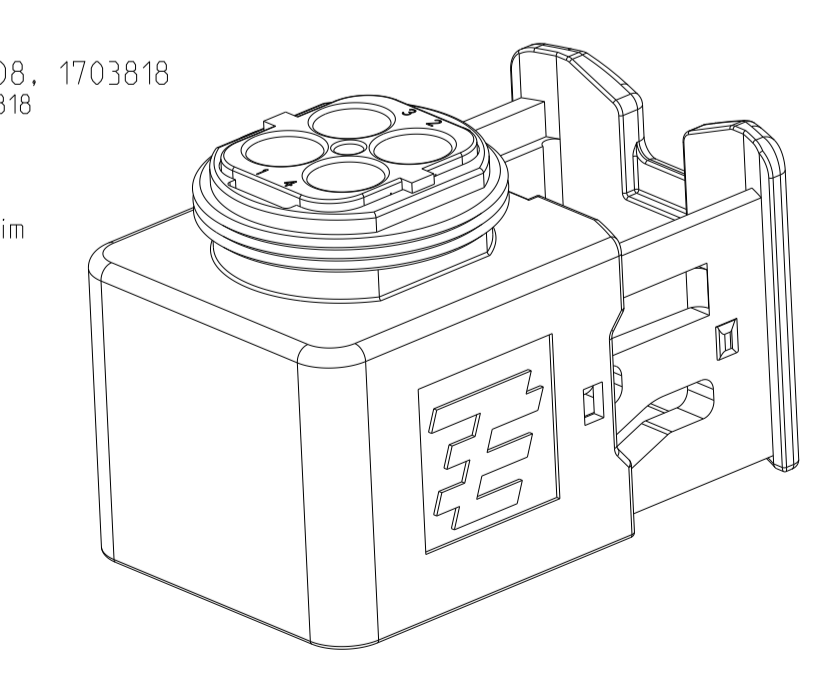
TE ORDER-NO. TE Bestell-Nr.	REV.	NO. OF POS. Polzahl	CODE Kodierung	COLOR OF CVITY BLOCK Farbe des Kammerblocks	QUANTITY Stueck	ITEM NO ASSY
4-1418390-3	G	2	D	BLUE blau	1	14
3-1418390-3	G	2	C	GREEN gruen	1	13
2-1418390-3	G	2	B	GREY grau	1	12
1-1418390-3	G	2	A	BLACK schwarz	1	11
4-1418390-2	G	3	D	BLUE blau	1	10
3-1418390-2	G	3	C	GREEN gruen	1	9
2-1418390-2	G	3	B	GREY grau	1	8
1-1418390-2	G	3	A	BLACK schwarz	1	7
6-1418390-1	J	4	F	RED rot	1	6
5-1418390-1	J	4	E	VIOLET violett	1	5
4-1418390-1	J	4	D	BLUE blau	1	4
3-1418390-1	J	4	C	GREEN gruen	1	3
2-1418390-1	J	4	B	GREY grau	1	2
1-1418390-1	J	4	A	BLACK schwarz	1	1

PROJECT NO.: EGATN05322		REVISIONS ÄNDERUNGEN		
P	LTH	DESCRIPTION BESCHREIBUNG	DATE	OWN APVD
J2		ADD VIEW WITH NEW TE- LOGO	07SEP2016	HO. KRAU
J3		NEW VARIANTS CODE E AND F ADDED	06DEC2017	MAH. GILC
J4		NEW VARIANT WITH AN OTHER MATERIAL RECESS	11DEC2018	FRAN KRAU
J5		Heavy Duty Sealed Connector Series abbreviation added	11JAN2022	VNB AW



NOTES
Bemerkungen

- 1 TE LOGO
TE Logo
- 2 ASSY PN, PRODUCTION DATE (CALENDAR DAY/YEAR);
MARKING OPTIONAL AS LASER ENGRAVING OR
LASER WITH COLOR CHANGE
Assy PN, Produktionsdatum (Kalendertag/Jahr);
Beschriftung wahlweise als Lasergravur oder Laser mit Farbschlag
- 3 BULK PACKAGING IN CORRUGATED BOX
Schüttgut im Versandkarton
- 4 CAVITY NUMBERING
Kammer Bezeichnung
- 5 CAVITIES MATED WITH AMP MCP 2.8
SEE PRODUCT GROUP DRAWING
TE NO: 1355036
MAX. WIRE SIZE: 2.5mm² (AWG 12 TXL)
Kontaktkammern passend fuer AMP MCP 2.8
siehe Produktgruppenzeichnung
TE Nr.: 1355036
max. Drahtgrößenbereich: 2.5mm² (AWG 12 TXL)
- 6 SUITABLE COVERS SEE PRODUCT GROUP DRAWING: 1563709
Passende Kappen siehe Produktgruppenzeichnung: 1563709
- 7 SLIDING DISTANCE OF SECONDARY LOCKING
Verschiebeweg der 2. Kontaktsicherung
- 8 FITS TO TE INTERFACE DRAWING 114-18739-1
Passend zur Ausfuhrungsvorschrift 114-18739-1
- 9 SUITABLE COUNTERPART SEE DRAWING: 1703808, 1703818
passendes Gegenstueck siehe Zeichnung: 1703808, 1703818
- 10 MALFUNCTION CAUSED BY LACQUER IS NOT
COVERED BY TE WARRANTY.
Funktionsbeeinträchtigung durch Lackieren liegt nicht im
Einfluss und Gewährleistungsumfang von TE.



1-1418390-1 AS SHOWN
1-1418390-1 wie gezeigt

THIS DRAWING IS A CONTROLLED DOCUMENT.
DIESER ZEICHNUNGSDRUCK IST EIN DURCH AMP KONTROLLIERTES DOKUMENT.
ANFORDERUNG AN DEN LIEFERANTEN: KEINERLEI WECHSEL DER ZEICHNUNGSDRUCKE.
DIE FOLGENDEN VERÄNDERUNGEN SIND ANGEZEIGT UND MÜSSEN BEACHTET WERDEN.

<p>DIMENSIONS: MASSENHEITEN mm</p> <p>TOLERANCES UNLESS OTHERWISE SPECIFIED: ALL TO DIN 9130</p> <p> <input type="checkbox"/> P L C ± <input type="checkbox"/> P L C ± <input type="checkbox"/> P L C ± <input type="checkbox"/> P L C ± </p> <p>FINISH/SCHLEIFEN-FARBE FINISH/SCHLEIFEN-FARBE siehe Tabelle</p>	<p>OWN D. Bischoff 12APR2006</p> <p>CHK J. Grandow 25APR2006</p> <p>APVD E. Eberwein 28AUG2006</p> <p> NAME 4POS. AMP MCP 2.8. REC HSG ASSY PRODUCT SPEC PRODUCT SPEC 108-94020 APPLICATION SPEC VERABREITUNGSPEC. 114-18756 </p> <p> WEIGHT GEWICHT 16.7 g CUSTOMER DRAWING /KUNDENZEICHNUNG </p>	<p> SCALE MASSSTAB 2:1 SHEET BLATT 1 OF 1 REV J5 </p>
---	---	---

TE Connectivity