

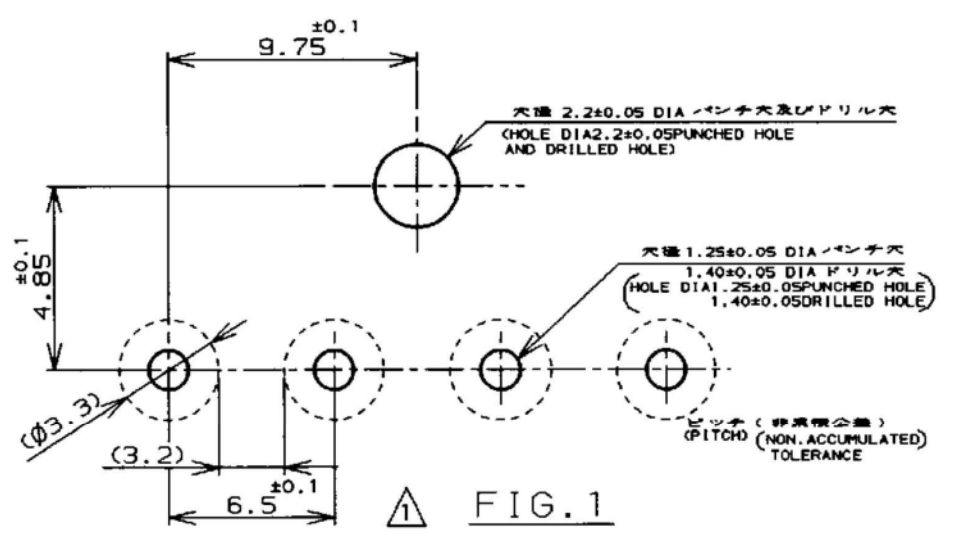
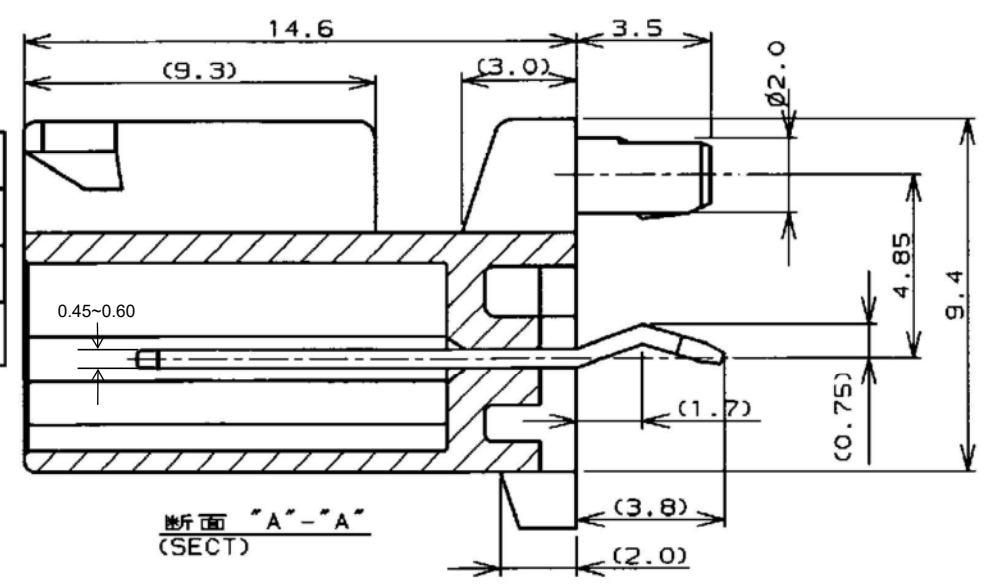
- NOTES:
1. RECOMMENDED P.C.B LAYOUT : SEE FIG. 1
 2. APPLICABLE P.C.B THICKNESS : 1.6
 3. MATING CONN. P/N
- PLUG HOUSING : 179939-X
- REC CONTACT : 177914-X, 177915-X
 4. PRODUCT SPEC : 108-5410
- △ SEE TABLE 2

表 1 (TABLE 1)

NO.	名称 (NAME)	材料 (MATERIAL)
①	タブ (TAB)	銅合金 : 錫めっき (COPPER ALLOY TIN PLATED)
②	ヘッダーハウジング (HEADER HOUSING)	6/6ナイロンガラス強化 (94V-0) (6/6 NYLON GLASS FILLED)

表 2 (TABLE 2)

トレードマーク (TRADE MARK)	生産場所 (MANUFACTURING PLACE)
- AMP OR AMP	日本 (JAPAN)
- + AMP OR AMP	中国 (CHINA (PRC))
- AMP OR AMP	韓国 (KOREA)



REV	DESCRIPTION	BY	CHK	DATE
C2	REVISED ECR-20-100273	MG	DZ	10AUG '20
C1	REVISED ECR-15-005941	SC	BW	17APR '15
C	REVISED FJ00-1559-02	Y.S	M.S	8AUG '02
B	REVISED FJ00-1110-98	T.Y	M.S	29.MAY '98
A	REVISED FJ00-0953-98	T.Y	M.S	29.MAY '98
O	RELEASED FJ00-2472-95	N.Y	Y.K	22.AUG '95
LTR	変更 (REVISION RECORD)	DR	CHK	DATE

相合電線断面積 (WIRE RANGE)	絶縁外径 (INSULATION DIA.)	名称 (NAME)
mm ² (AWG -)	mmφ	アンパ パワー ダブルロック コネクタ
材料 (MATERIAL)	仕上 (FINISH)	6.5mm ピッチ 4極タブヘッダーアッセンブリ (Vタイプ)
表1参照 (SEE TABLE 1)	表1参照 (SEE TABLE 1)	AMP POWER DBL LOCK CONN 6.5 mm PITCH 4P HEADER ASS'Y V TYPE
DR. N.YAMASAKI	DE. Y.KASHIWA	一般公差 (GENERAL TOLERANCE)
CHK. Y.KASHIWA	APP. Y.KASHIWA	10mm以下 : ±0.2
		10mm以上 30mm以下 : ±0.25
		30mm以上 100mm以下 : ±0.3
		角度 : ±3°

POLY BAG	BLUE	1-179847-6
	NATURAL	1-179847-1
TRAY	BLUE	179847-6
	NATURAL	179847-1
PACKING	COLOR	P/N

tyco Electronics Tyco Electronics AMP K.K. Kawasaki, Japan

SIZE LOC 番号 (No.)
A3 J C-179847

尺度 (SCALE) REV. SHEET
1/1 C2 1 OF 1

単位: mm DIMENSIONS IN MM. DO NOT SCALE PRINT

PRINT DIST