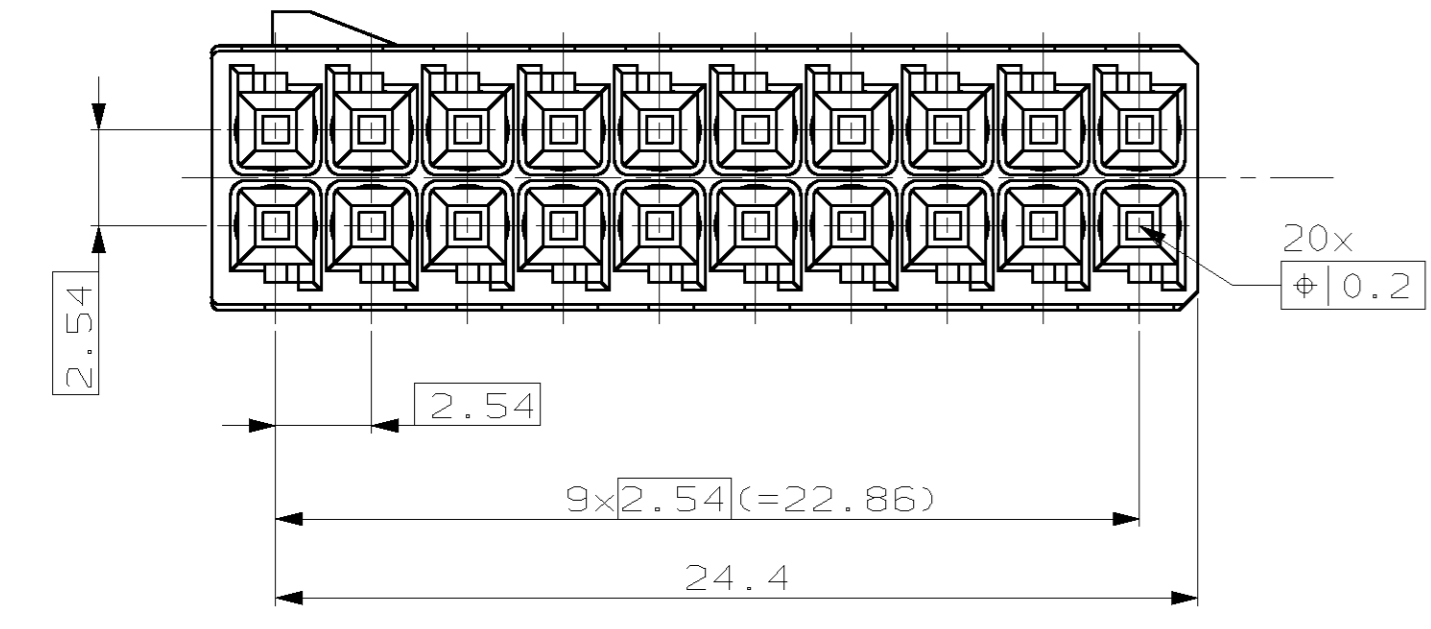
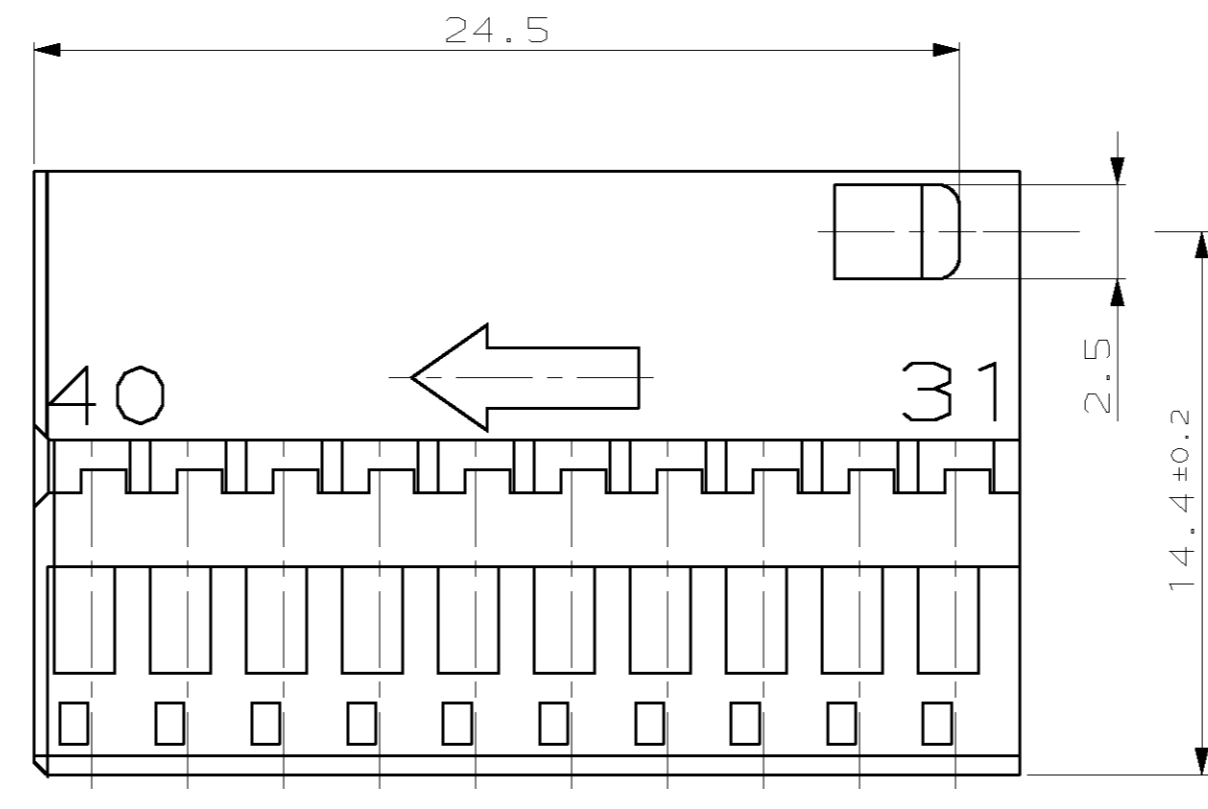
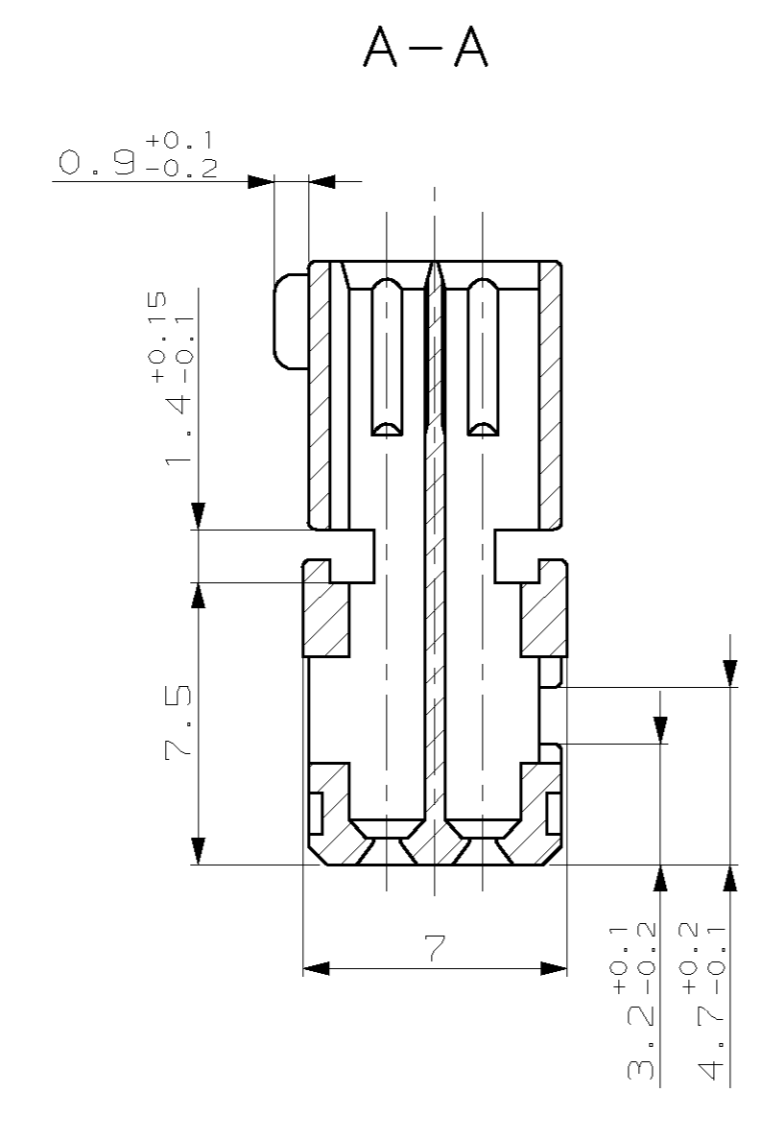
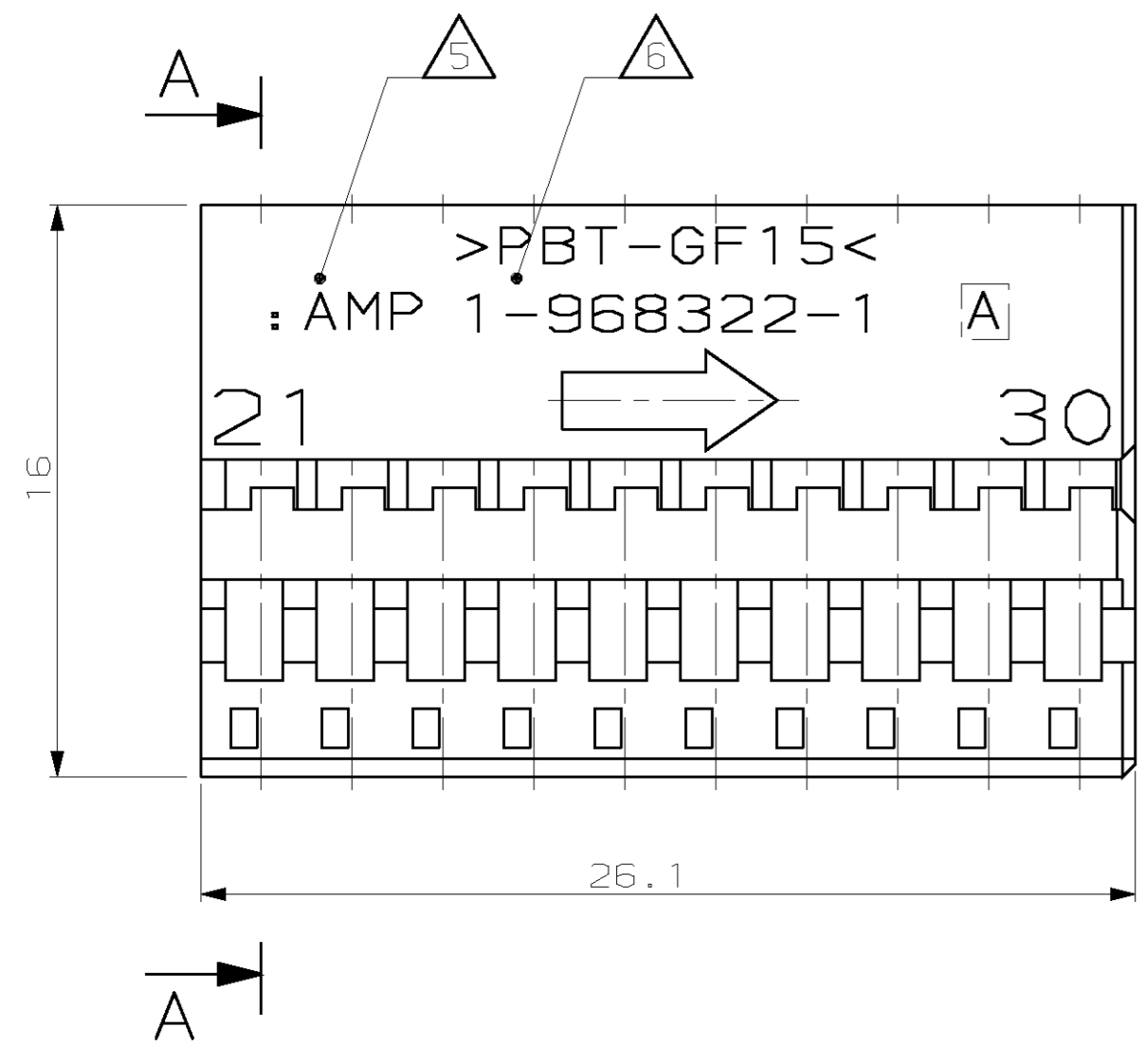
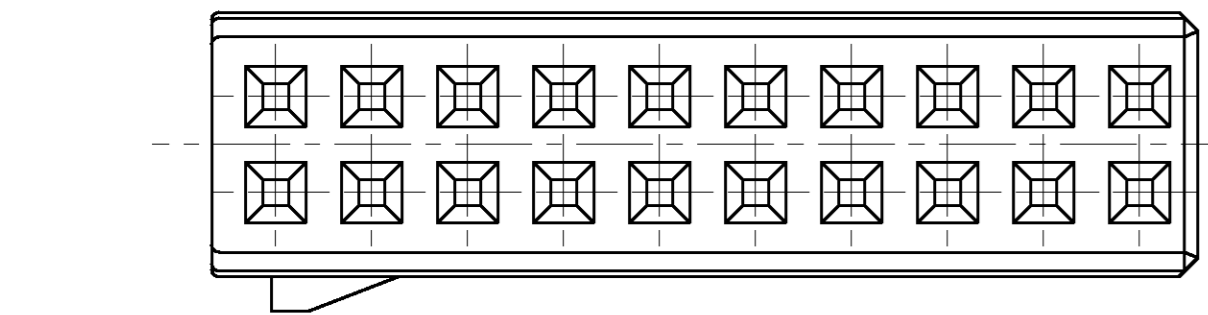
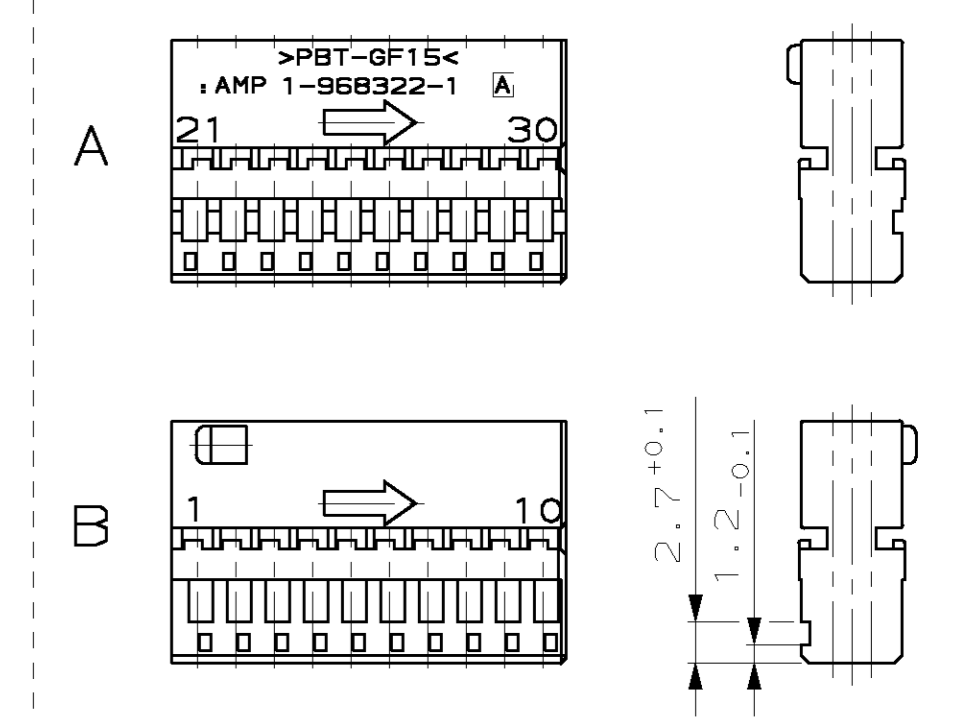


LOC	DIST	REV	LYR	REVISIONS	DATE	DN	APVD
A1	-	1	-	DESCRIPTION	19JUN2000	SBL	-
PROJECT NO.:				Zeichnung erstellt			
PROJECT NO.:				Beschreibung			

Kodierungen 2:1

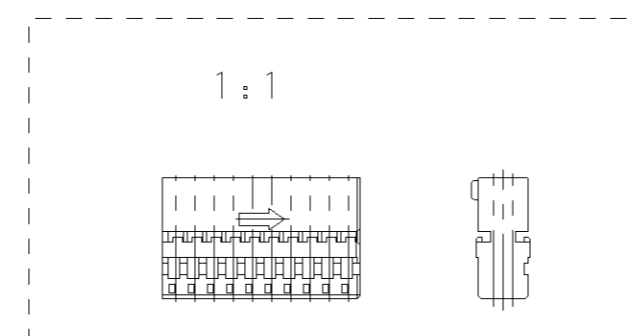


REMARKS

Bemerkungen:

- ONLY THE GERMAN-LANGUAGE VERSION SHALL BE BINDING. Massgebend ist der deutsche Text.
 - ACCORDING TO SHIELD SEE TYCO DRAWING 968321. Passende Abdeckkappe siehe TYCO Zeichnung 968321.
 - POSITION FOR MATERIAL IDENTIFICATION, DATE INSERT AND ORDER-NO. ARE IN RESPONSIBILITY TO MANUFACTURER. Die Lage der Beschriftung für die Materialkennzeichnung, Datum und Bestellnummern ist dem Hersteller überlassen.
 - FUNCTIONAL MEASUREMENTS MARKED WITH \square ARE DOCUMENTED IN THE EMPB. NOT MARKED MEASUREMENTS ARE MEASURED OUT, BUT NOT DOCUMENTED IN THE EMPB. DEVIATIONS ARE ALLOWED IN CASE WHETHER THE FUNCTIONALITY IS NOT TOUCHED. IN CASE OF COMPLAINT THE DEVIATIONS HAVE TO BE CORRECTED.
Funktionsbestimmende Maße, die mit \square gekennzeichnet sind, werden im EMPB dokumentiert. Nicht gekennzeichnete Maße werden ebenfalls ausgemessen, aber nicht im EMPB dokumentiert. Abweichungen werden insofern zugelassen, als die Funktionsfähigkeit nicht beeinträchtigt wird. Im Reklamationsfall sind Abweichungen zu korrigieren.
- $\triangle 5$ TYCO TRADEMARK
 TYCO Kennzeichnung
 $\triangle 6$ TYCO PART NO.; CHARACTERS 1; DEEP; DIN 1451
 TYCO Teile-Nr.; Schrifthöhe 1; vertieft; DIN 1451
- CAVITY ACCORDING TO M05-SOCKET CONTACT VERSION A.
 TYCO-Nr. 929454
 MAX. WIRE SIZE 0.75mm² FLR PERMITTED
 NUMBER OF PIECES SEE CABLE HARNESS DRAWINGS
 PERMISSIBLE CURRENT CARRING CAPACITY FOR SINGLE PARTS SEE SPECIFICATION FOR M05 108-18030
 Kammer passend für M05-Buchsenkontakt, Ausführung A
 TYCO-Nr. 929454
 max. zulässiger Leitungsquerschnitt 0.75mm² FLR, die Stückzahl ist im Leitungssatz festgelegt.
 Die zulässige Strombelastbarkeit fuer die einzelne Kontakte ist der Spezifikation fuer M05 108-18030 zu entnehmen

1- -1 AS SHOWN
wie gezeichnet



CD	PART NO./Teile Nr.	MATERIAL	COLOR	DESCRIPTION
B	2-968322-1	PBT-GF15	GREY/grau	SOCKET HOUSING, 12POS. Buchsengehäuse, 12pol.
A	1-968322-1	PBT-GF15	BLACK/schwarz	SOCKET HOUSING, 12POS. Buchsengehäuse, 12pol.

DYN C. Blidar 19-JUN-00 CHK J. Woller 19-JUN-00	AMP tyco Electronics AMP GmbH D - 64625 Bensheim
DIMENSIONS: DIMENSIONEN: mm	TOLERANCES UNLESS OTHERWISE SPECIFIED: ALL DIMENSIONS P. 150 0.15 P. 0.15 P. 0.15 P. 0.15 P. 0.15
FINISH/ÜBERFLÄCHE/FARBE -	WEIGHT GEWICHT 1.9g
PRODUCT SPEC 108-18400 APPLICATION SPEC M05 Buchsengehäuse, 20pol.	SIZE A1 00779 DRAWING NO. 968322
CUSTOMER DRAWING /KUNDENZEICHNUNG	RESTRICTED TO MAP FÜR