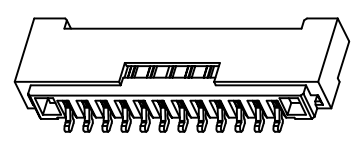
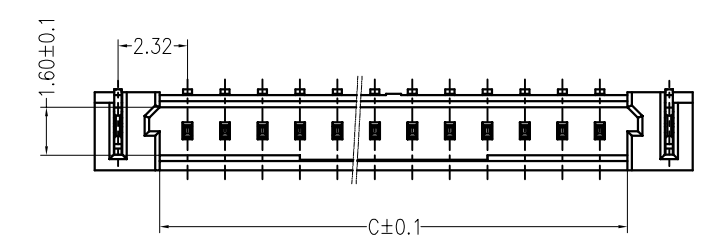
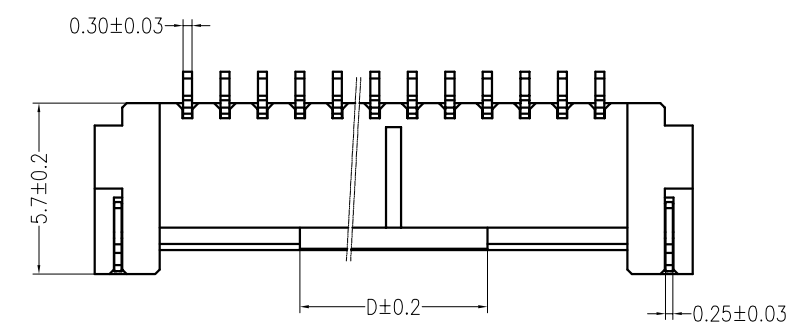
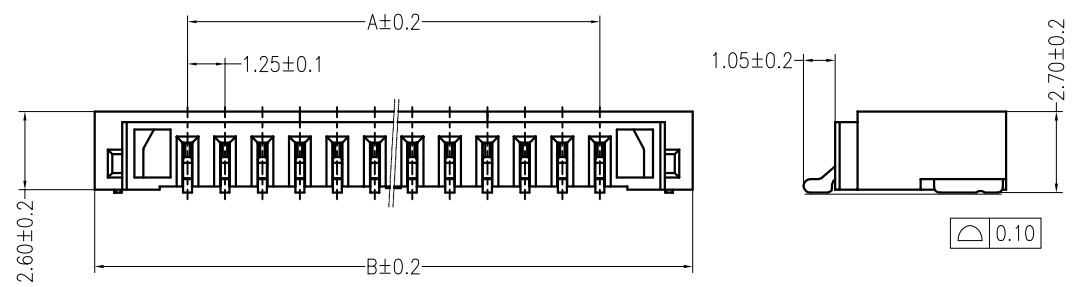
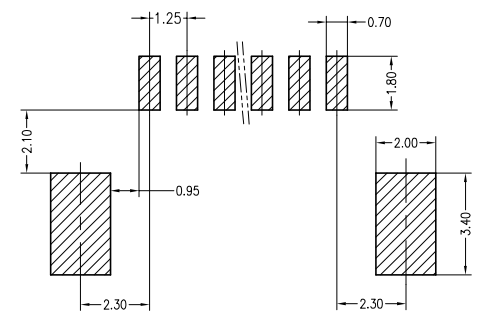


修 订	标 记	修 改 描 要	签 名	日 期
REV NO	MARK	REVISION DESCRIPTION	SIGNATURE	DATE
		NEW DRG		2016-03-12



### 主要技术参数 Main Specifications

线 数 (Poles): 02 to 30  
 接触电阻 (Contact resistance):  $\leq 20m\Omega$   
 绝缘电阻 (Insulation resistance):  $\geq 500M\Omega$   
 额定电压 (Rated voltage): 150V AC DC  
 额定电流 (Rated current): 1.0A AC DC  
 耐 电 压 (Withstand Voltage): 500V AC/minute  
 温度范围 (Temperature Range):  $-25^{\circ}C \sim +85^{\circ}C$



### PCB LAYOUT

孔位	DIM A	DIM B	DIM C	DIM D
2pin	1.25	7.45	3.05	2.50
3pin	2.50	8.70	4.30	3.00
4pin	3.75	9.95	5.55	3.75
5pin	5.00	11.20	6.80	5.00
6pin	6.25	12.45	8.05	
7pin	7.50	13.70	9.30	
8pin	8.75	14.95	10.55	
9pin	10.00	16.20	11.80	
10pin	11.25	17.45	13.05	
11pin	12.50	18.70	14.30	
12pin	13.75	19.95	15.55	
13pin	15.00	21.20	16.80	
14pin	16.25	22.45	18.05	
15pin	17.50	23.70	19.30	
16pin	18.75	24.95	20.55	
17pin	20.00	26.20	21.80	
18pin	21.25	27.45	23.05	6.25
19pin	22.50	28.70	24.30	
20pin	23.75	29.95	25.55	
21pin	25.00	31.20	26.80	
22pin	26.25	32.45	28.05	
23pin	27.50	33.70	29.30	
24pin	28.75	34.95	30.55	
25pin	30.00	36.20	31.80	
26pin	31.25	37.45	33.05	
27pin	32.50	38.70	34.30	
28pin	33.75	39.95	35.55	
29pin	35.00	41.20	36.80	
30pin	36.25	42.45	38.05	

深圳市华德共创科技有限公司  
Shenzhen Huade co-create Technology Co., LTD  
电话: 0755-27111225 传真: 0755-29940187

-TOLERANCES- UNLESS OTHERWISE SPECIFIED 公差参数表			TITLE: 产品名称: DF14 1.25间距卧贴针座					
X.X	±0.30	X.X*	±3°	APPD: 核准:	PART NO: 产品编号: HDGC1255WRA-S-xP			
X.XX	±0.20	X.XX*	±2°	CHECK: 校对: 王建业	DATE	SCALE	UNIT	CODE NUMBER
X.XXX	±0.10	X.XXX*	±1°	DRAW: 绘图: 黄艳兰	2016-03-12	1:1	mm	A001