



慈溪市科发电子有限公司

CIXI KEFA ELECTRONICS CO., LTD.

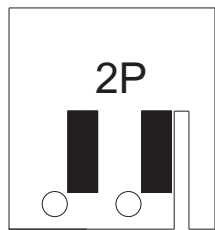
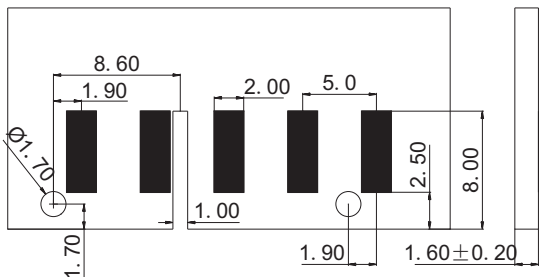
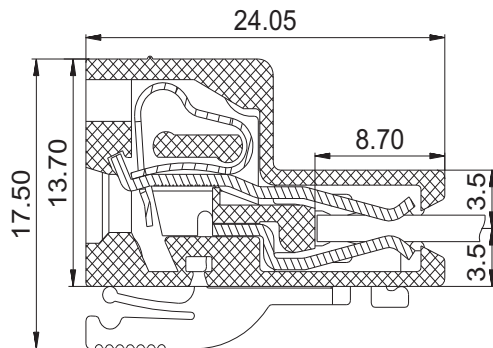
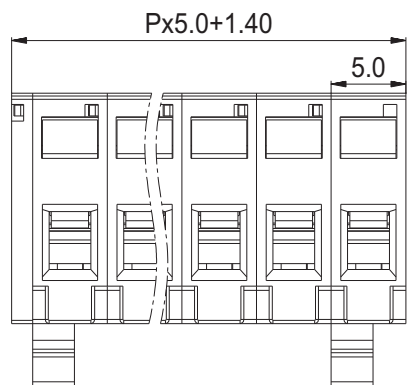
产品规格书

4247



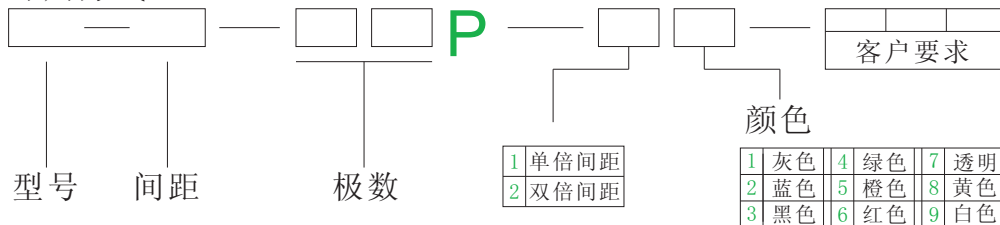
cnkefa.com

KF2EDGDJ-5.0



认证	CE	
电气性能		
参考标准	UL	IEC
额定电压	300V	300V
额定电流	10A	15A
使用线径	24-12 AWG	2.5mm ²
耐电压	AC2000V/1Min	
机械性能		
温度范围	-40℃—+105℃	
剥线长度	7.0-8.0mm	
尺寸		
间距	5.0mm	
极数	1P-x xP	
基板厚度	1.6±0.2mm	
材质及电镀		
塑体	PA66 UL94V-0	
夹子	磷铜 镀镍	
弹片	不锈钢	

订购方式:



mm (INCH) KEFA 慈溪市科发电子有限公司 CIXI KEFA ELECTRONICS CO., LTD.

THIROANGIF PROJECTION NAME KF2EDGDJ-5.0