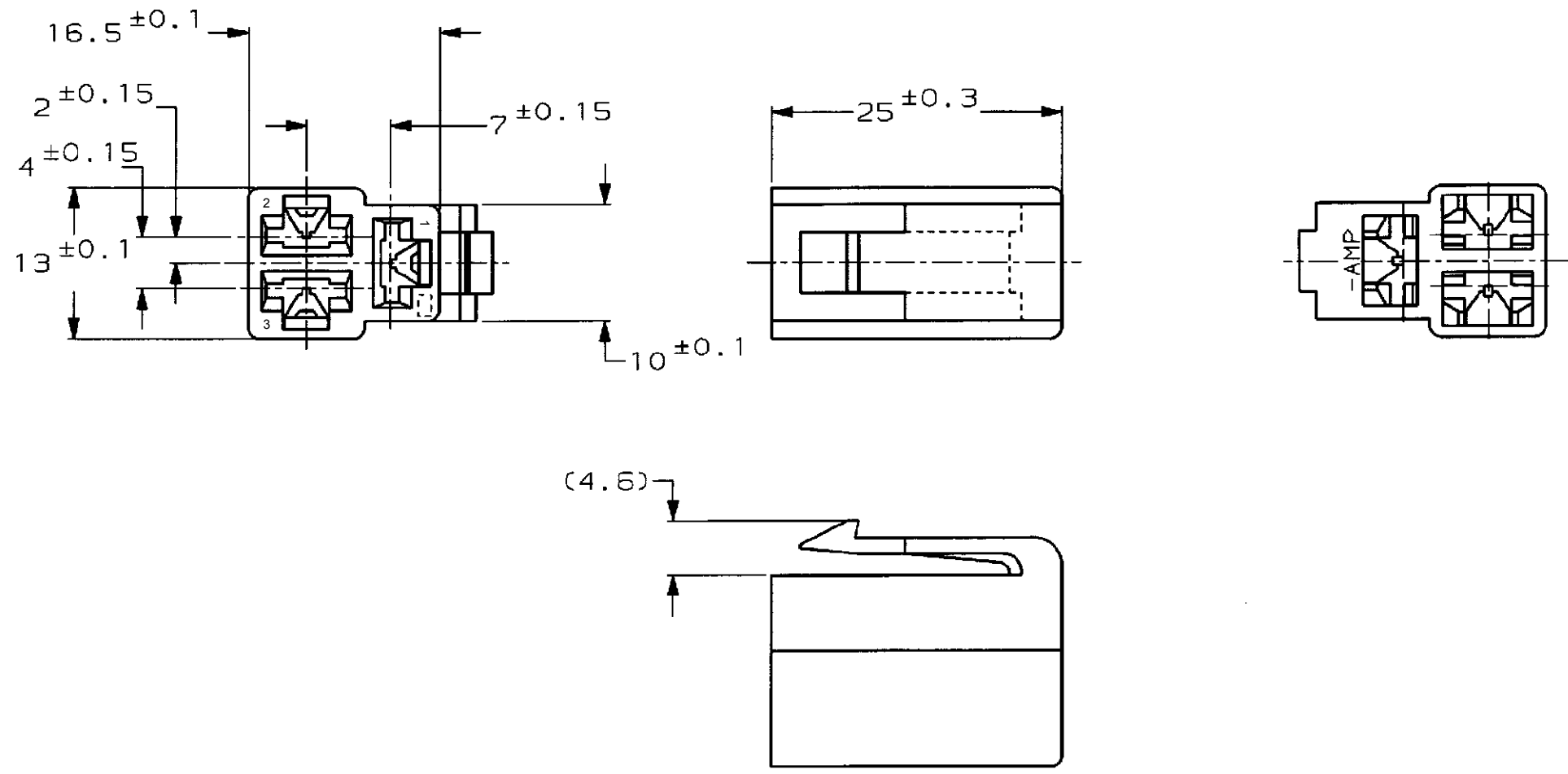


NUMBER C-172132  
METRIC  
三角度 (3rd ANGLE PROJECTION)



注;  
 1. 嵌合する相手ハウジングは型番172131  
 2. 使用端子は型番170342, 170343, 170350

NOTE,  
 1. THE MATING CAP HOUSING; P/N 172131  
 2. APPLIED CONTACT; P/N 170342, 170343, 170350

**3** OBSOLETE PARTS: OBSOLETE CIS STREAMLINING PER D.RENAUD/D.SINISI

	自然色 (NATURAL)	1-172132-1
<b>OBSOLETE</b> <b>3</b>	淡灰 (LIGHT GRAY)	6- -6
	赤 (RED)	- -9
	橙 (ORANGE)	- -8
<b>OBSOLETE</b>	YELLOW	- -7
<b>3</b> <b>OBSOLETE</b>	灰 (GRAY)	- -6
	青 (BLUE)	- -5
	緑 (GREEN)	- -4
<b>3</b> <b>OBSOLETE</b>	茶 (BROWN)	- -3
	黒 (BLACK)	- -2
	自然色 (NATURAL)	172132-1
	色 (COLOR)	型番 (P/N)

PRINT DIST  
単位: mm DIMENSIONS IN MM. DO NOT SCALE PRINT

D5	REVISED PER ECR-17-012979	BDA	TD	11SEP2017
D4	REVISED PER ECR-16-015261	RS	TD	28OCT16
D3	REVISED PER ECO-13-07142	B.P	D.Z	1NOV13
D2	REVISED PER ECO-11-005030	RK	HMR	24MAR11
LTR	変更 (REVISION RECORD)	DR	CHK	DATE

適合電線範囲 (WIRE RANGE)	絶縁外径 (INSULATION DIA.)	名称 (NAME)	250 シリーズ ハウジングランスコネクタ		
mm <sup>2</sup> (AWG)	mmφ		3極 プラグ ハウジング		
材料 (MATERIAL)	仕上 (FINISH)		250 SERIES HOUSING LANCE CONNECTOR 3Pos PLUG HOUSING		
66 ナイロン (66 NYLON)	色: 表参照 (COLOR: SEE TABLE)	一般公差 (GENERAL TOLERANCE)	LOC	番号 (No.)	
DR: J. Sindlara 1/18'94	DE: K. Yusa 1/18'94	10以下: ±0.2 10を超え 30以下: ±0.25 30を超え 100以下: ±0.3 月 尺: ±3°	B	J	C-172132
CHK: #	APP: D. Sanita 1/18'94	尺度 (SCALE)	REV.		SHEET
		2-1	D5		1 OF 1