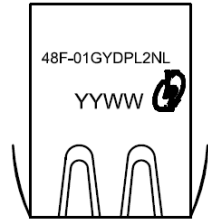


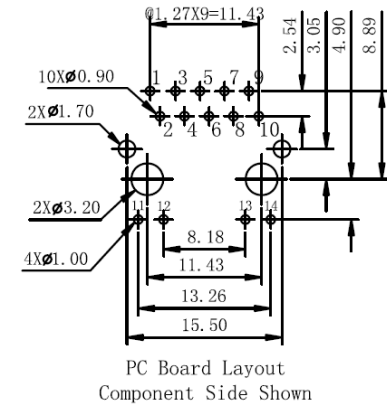
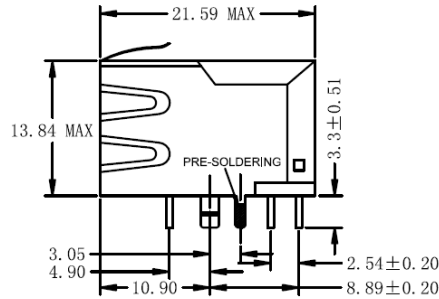
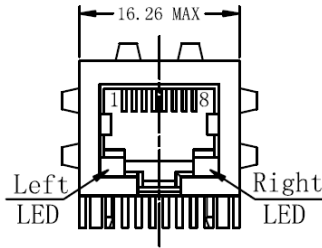
一、外观尺寸图

表号: TE0115A

REV	DESCRIPTION	DATE	DWN	AP'PD
1.0		17.5.11	Zhou	Hsu
1.1	Update format& Characteristic	19.5.21	Zhou	Liu



YY:Year WW:Week



UNIT:mm Unless otherwise specified,all tolerances are ±0.25



元册科技股份有限公司

YUAN DEAN SCIENTIFIC CO., LTD.

TITLE

RJ45 1000 BASE-T SINGLE PORT
JACK MAGNETICS

P/N

48F-01GYDPLXNL

REV.

1.1

PAGE NO

1-5

DATE

2019-5-21

AP'PD

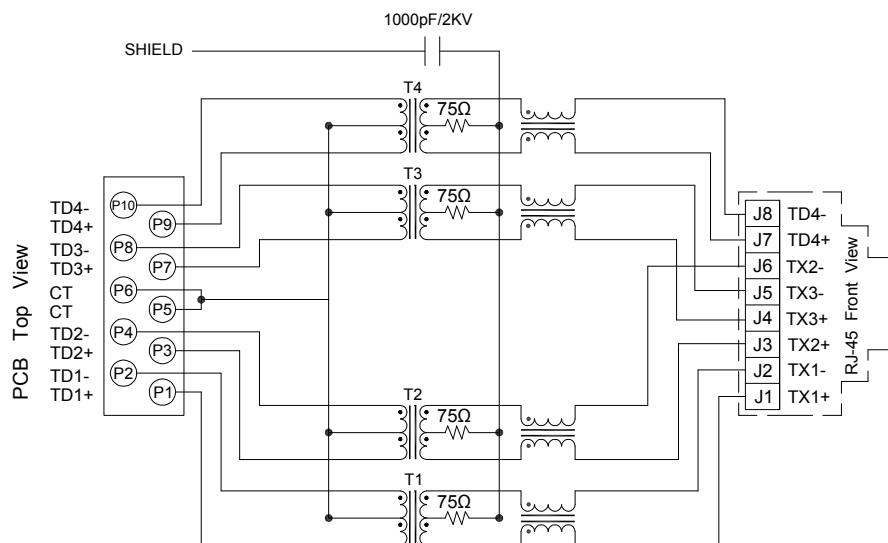
Liu zhi Jun

DWN

Zhou sheng mei

REV.	DESCRIPTION	DATE	DWN	AP'PD

二、线路图



三、电气特性@25°C:

1. 圈比(±5%): 1CT:1CT
2. 电感(100KHz/0.1V@8mA): 350uH MIN.
3. 插入损耗(dB MAX): -1.0dB(1-100MHz)
4. 反馈损耗(dB MIN): -18dB(1-30MHz), -14dB(30-60MHz), -12dB(60-80MHz),
5. 串音干扰(dB MIN): -35dB(1-10MHz), -26dB(15-60MHz), -24dB(60-100MHz)
6. 共模抑制 (dB MIN): -30dB(1-100MHz),
7. 耐压(Pri to Sec): 1500Vrms
8. 操作温度: 0°C TO +70°C
9. 符合 RoHS 标准



Standard LED	Wavelength	Forward*V(MAX)	TYP
Green	565nm	2.5v	2.2v
Yellow	585nm	2.5v	2.1v

With a forward current of 20mA



元册科技股份有限公司

YUAN DEAN SCIENTIFIC CO., LTD.

TITLE	RJ45 1000 BASE-T SINGLE PORT JACK MAGNETICS		
P/N	48F-01GYDPLXNL	REV.	1.1
PAGE NO	2-5	DATE	2019-5-21
AP'PD	Liu zhi Jun	DWN	Zhou sheng mei

REV.	DESCRIPTION	DATE	DWN	AP'PD

四、材料

外壳材料:

材料: 尼龙 66 UL94V-0 标准颜色: 黑色

插入材料:

材料: 磷酸青铜 C5210 EH--0.35 毫米厚度

插入-PBT GF UL94V-0

1. 电镀(1) 镍
2. 电镀(2) 100%锡
3. 电镀(3) 金(3u" ~50u")

板块材料:

PBT GF UL 94V-0

接触脚材料:

材料: 磷酸青铜 C5210 EH--0.35 毫米厚度

1. 电镀(1) 镍
2. 电镀(2) 100%锡

铁壳材料:

黄铜 C2680 镀镍

产品寿命:750 周期最小.

五、环境

1. 储存温度:-40°C TO +85°C.
2. 操作温度: 0°C ~+70°C
3. 遵循于模块化插头 FCC 第 68 部分

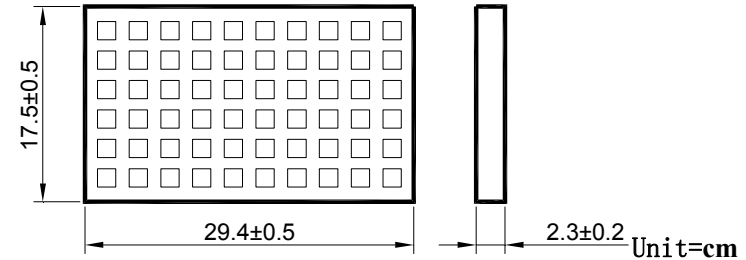
六、产品型号:

48F-01GYDPLXNL

RoHS version
Gold Plating:1=3u",2=6u",3=15u",4=30u",5=50u",

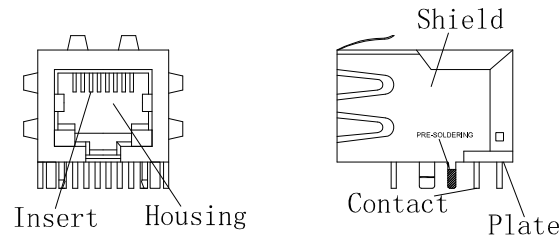
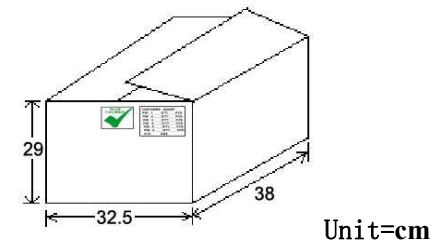
七、包装

1. 包装单位 : 60 个/盘
2. 包装材质 : PET



3. 外箱单位: 1320 pcs/ 22 Trays/box

4. 重量: 12.0kg /每箱



元册科技股份有限公司

YUAN DEAN SCIENTIFIC CO., LTD.

TITLE

**RJ45 1000 BASE-T SINGLE PORT
JACK MAGNETICS**

P/N

48F-01GYDPLXNL

REV.

1.1

PAGE NO

3-5

DATE

2019-5-21

AP'PD

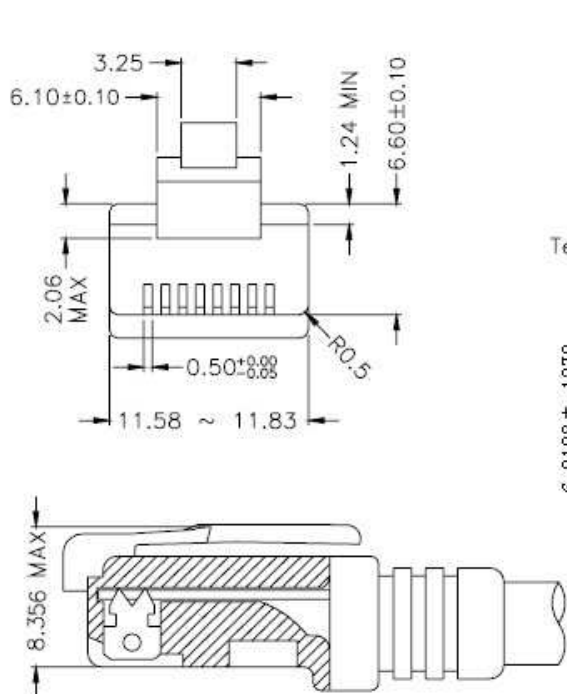
Liu zhi Jun

DWN

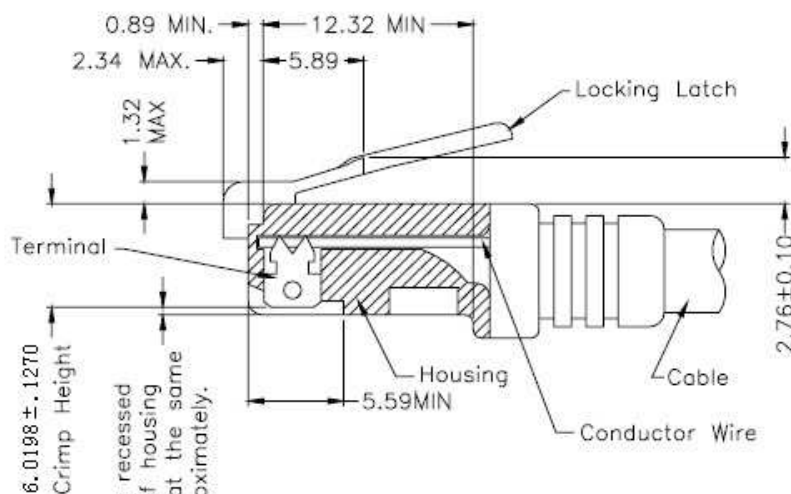
Zhou sheng mei

八、RJ 插头规范

REV.	DESCRIPTION	DATE	DWN	AP'PD



FOLLOW SPECIFICATION : FCC, PART 68, SUBPART F
FIGURE 68.500 (C)(2)(ii)



All contacts recessed below top of housing and must be at the same height approximately.

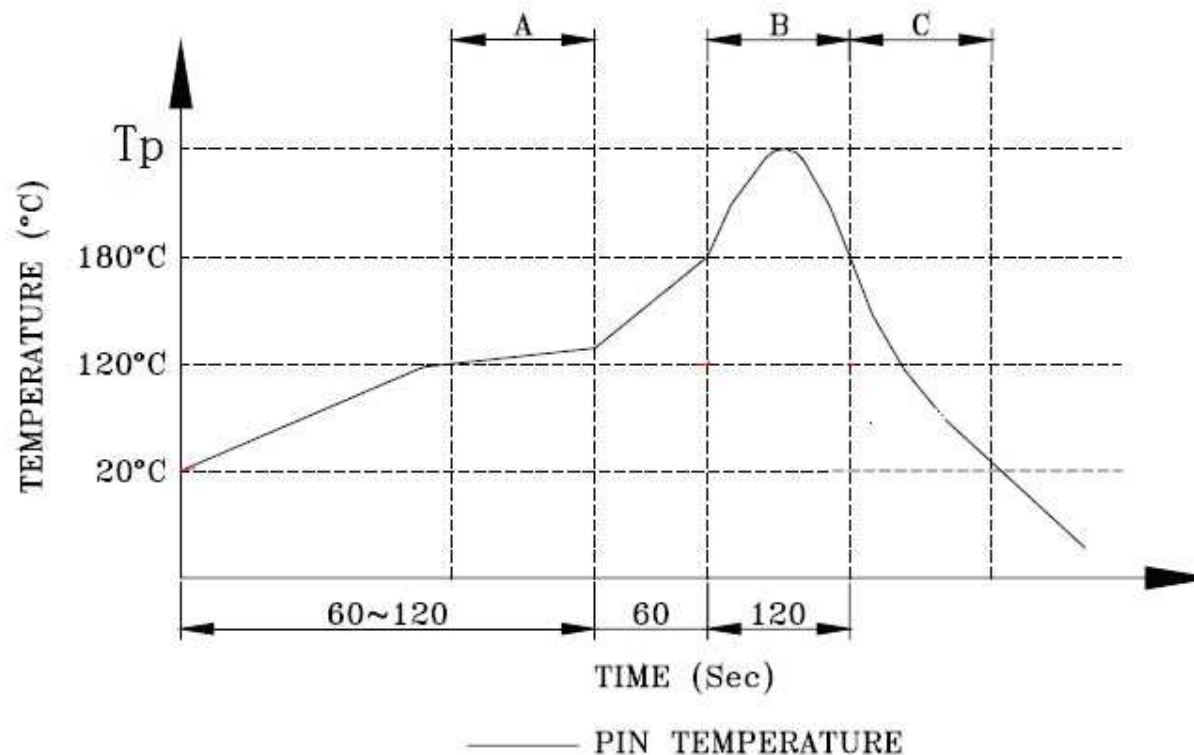
FOLLOW SPECIFICATION : FCC, PART 68, SUBPART F FIGURE 68.500 (C)(2)(i) AND IEC 603-7 FIGURE 23 & 24

STANDARD MODULAR PLUG ASSEMBLY

	元册科技股份有限公司 YUAN DEAN SCIENTIFIC CO., LTD.			
	RJ45 1000 BASE-T SINGLE PORT JACK MAGNETICS			
	TITLE	48F-01GYDPLXNL		
	P/N	48F-01GYDPLXNL	REV.	1.1
	PAGE NO	4-5	DATE	2019-5-21
AP'PD	Liu zhi Jun	DWN	Zhou sheng mei	

九、波峰焊建议

REV.	DESCRIPTION	DATE	DWN	AP'PD



A. Preheating B. Soldering C. Gradual Cooling

建议的波峰焊曲线

1. 峰值温度 (TP): $250 \pm 10^{\circ}\text{C}$
2. 峰值温度 (TP) 时间: 5 秒最多

RoHS
Compliant



元册科技股份有限公司

YUAN DEAN SCIENTIFIC CO., LTD.

TITLE	RJ45 1000 BASE-T SINGLE PORT JACK MAGNETICS		
P/N	48F-01GYDPLXNL	REV.	1.1
PAGE NO	5-5	DATE	2019-5-21
AP'PD	Liu zhi Jun	DWN	Zhou sheng mei