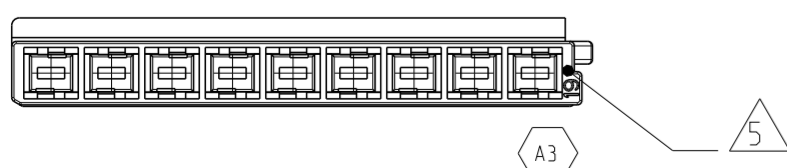
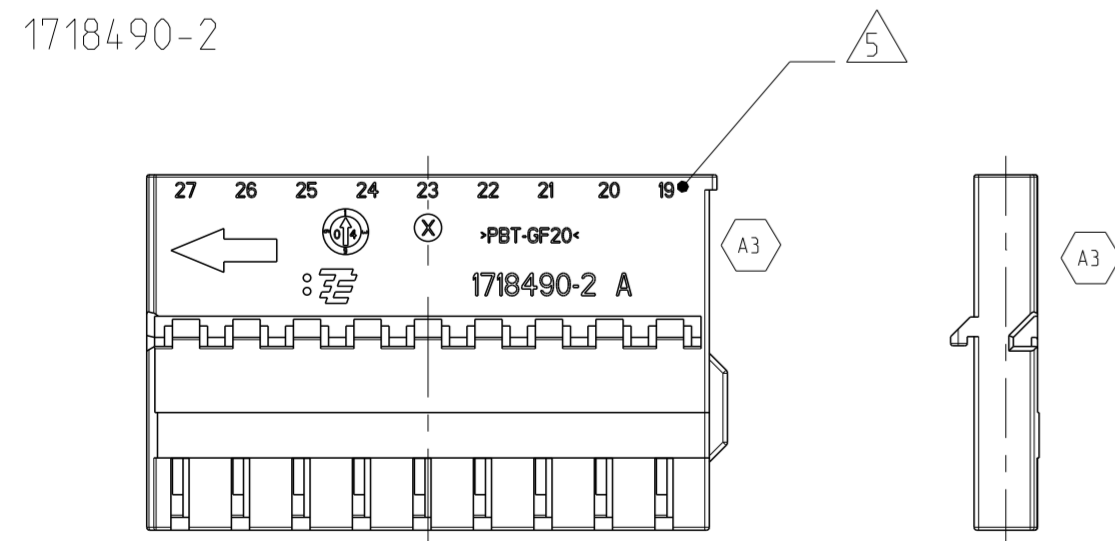
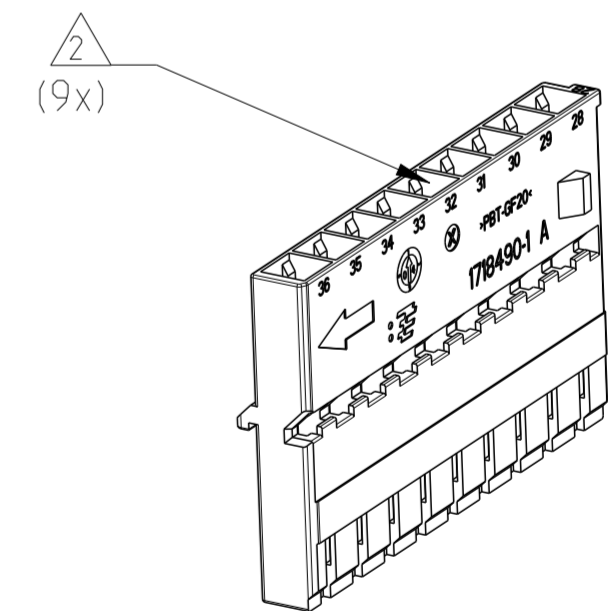
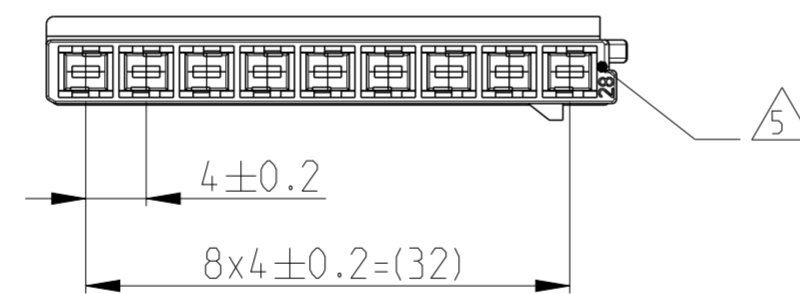
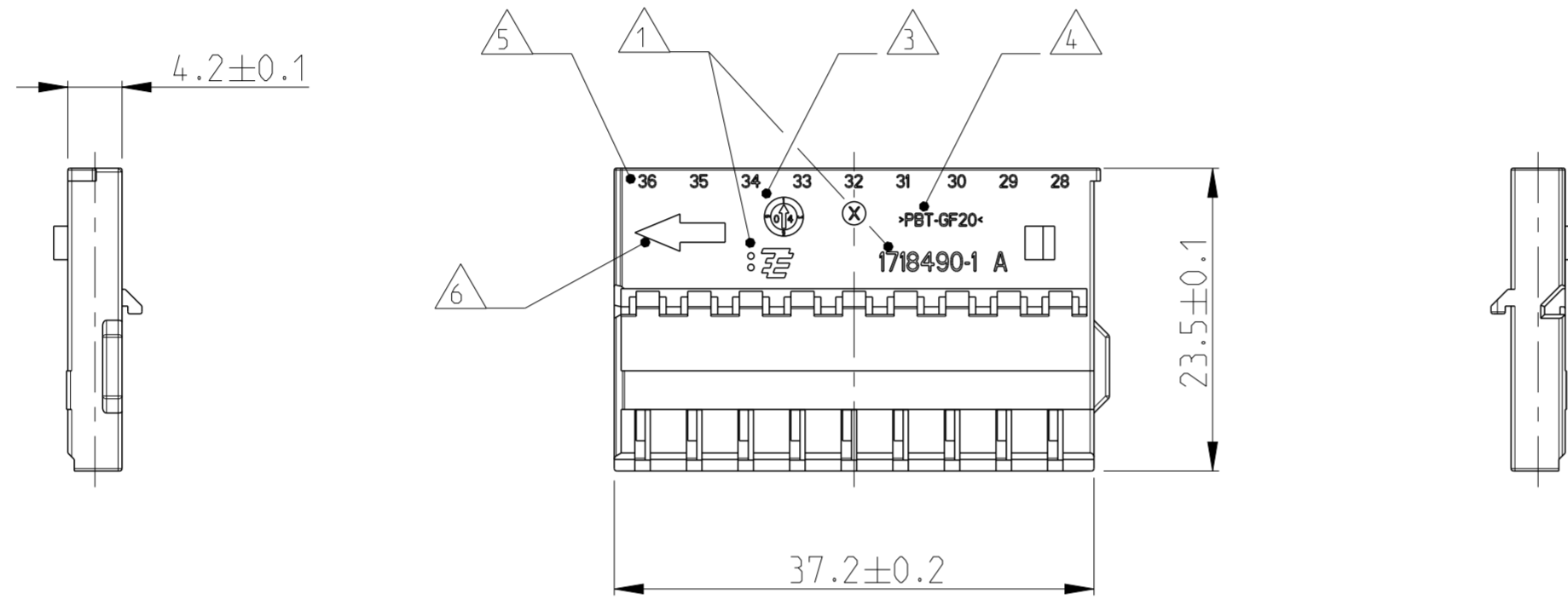


P		LTR	REVISIONS ÄNDERUNGEN DESCRIPTION BESCHREIBUNG	DATE	DWN	APVD
	A		DRAWING CREATED	12AUG2004	FE	CE
	A1		MATERIAL CHANGED	24AUG2014	FE	CE
	A2		DRAWING CLARIFICATION SEE PCN E-10-003652	18FEB2010	NP	CE
	A3		DRAWING CLARIFICATION SEE PCN E-14-013297	08SEP2014	CS	CE

NOTES
Bemerkungen

- 1 TE LOGO AND TE NUMBER
TE Logo und TE Nummer
- 2 CAVITIES MATED WITH AMP MCP1.5K UNSEALED
SEE PRODUCT GROUP DRAWING
TE NO.: 1241436 ; MAX. WIRESIZE: 1.5MM ²FLR
Kontaktkammern passend für AMP MCP1.5K ungedichtet
siehe Produktgruppenzeichnung
TE Nr.: 1241436 ; max. Drahtgr 8 Benbereich: 1,5mm ²FLR
- 3 PRODUCTION DATE
Produktionsdatum
- 4 MATERIAL IDENTIFICATION ACC TO VDA 260
Materialkennzeichnung nach VDA 260
- 5 CAVITY NUMBERING
Kammernummerierung
- 6 ASSEMBLY DIRECTION
Montagerichtung
- 7 BULK PACKAGING IN CORRUGATED BOX
Schüttgut im Versandkarton
- 8 FITS TO TE CARRIER 1718485
Passend zu TE Träger 1718485



AS SHOWN CODE A
wie gezeigt

TE ORDER-NO. TE Bestell-Nr.	REV.	QTY Anzahl	MAT.	COLOUR Farbe	DESCRIPTION Beschreibung	CAVITY NUMBERING Kammernummerierung	ITEM
1718490-2	A	1	PBT-GF20	NATURE natur	RECEPTACLE INSERT, 9POS CODE B Buchseinsatz, 9pol. Kodierung B	19-27	1
1718490-1	A	1	PBT-GF20	BLACK schwarz	RECEPTACLE INSERT, 9POS CODE A Buchseinsatz, 9pol. Kodierung A	28-36	1

TOLERANCES UNLESS OTHERWISE SPECIFIED ACC. TO DIN 16901-140 @ CENTRIC TO NOMINAL DIMENSION. EDITION 1982-11 SHALL APPLY.
 FREI-MASS-TOLERANZEN NACH DIN 16901-140 @. ES GILT DIE AUSGABE 1982-11.

THIS DRAWING IS A CONTROLLED DOCUMENT. DIESE ZEICHNUNG IST EIN KONTROLLIERTES DOKUMENT.		DWN E. Eltrop	20JUL2004
DIMENSIONS: MASSEINHEITEN: (MM)		CHK Ch. Eberwein	22JUL2004
TOLERANCES UNLESS OTHERWISE SPECIFIED: ACC. TO ISO 8015		APVD Ch. Eberwein	18FEB2010
1 PLC ±	2 PLC ±	NAME AMP MCP 1.5K RECEPTACLE INSERT, 9POS. AMP MCP 1.5K Buchseinsatz, 9pol.	
3 PLC ±	4 PLC ±	PRODUCT SPEC 108-18957	
ANGLES/WINKEL ±2°	FINISH/OBERFLÄCHE/FARBE	APPLICATION SPEC 114-18663	
MATERIAL SEE TABLE siehe Tabelle	SEE TABLE siehe Tabelle	WEIGHT GEWICHT	3g
CUSTOMER DRAWING		SCALE MASSSTAB	2:1

STE TE Connectivity		RESTRICTED TO NUR FÜR	-
SIZE A2	CAGE CODE 00779	DRAWING NO ZEICHNUNGS-NR. C-1718490	REV A3
SHEET BLATT		1 OF VON	1