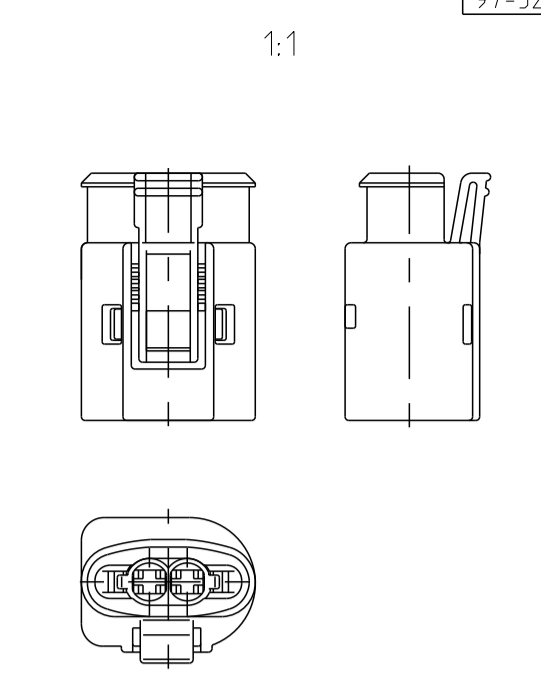
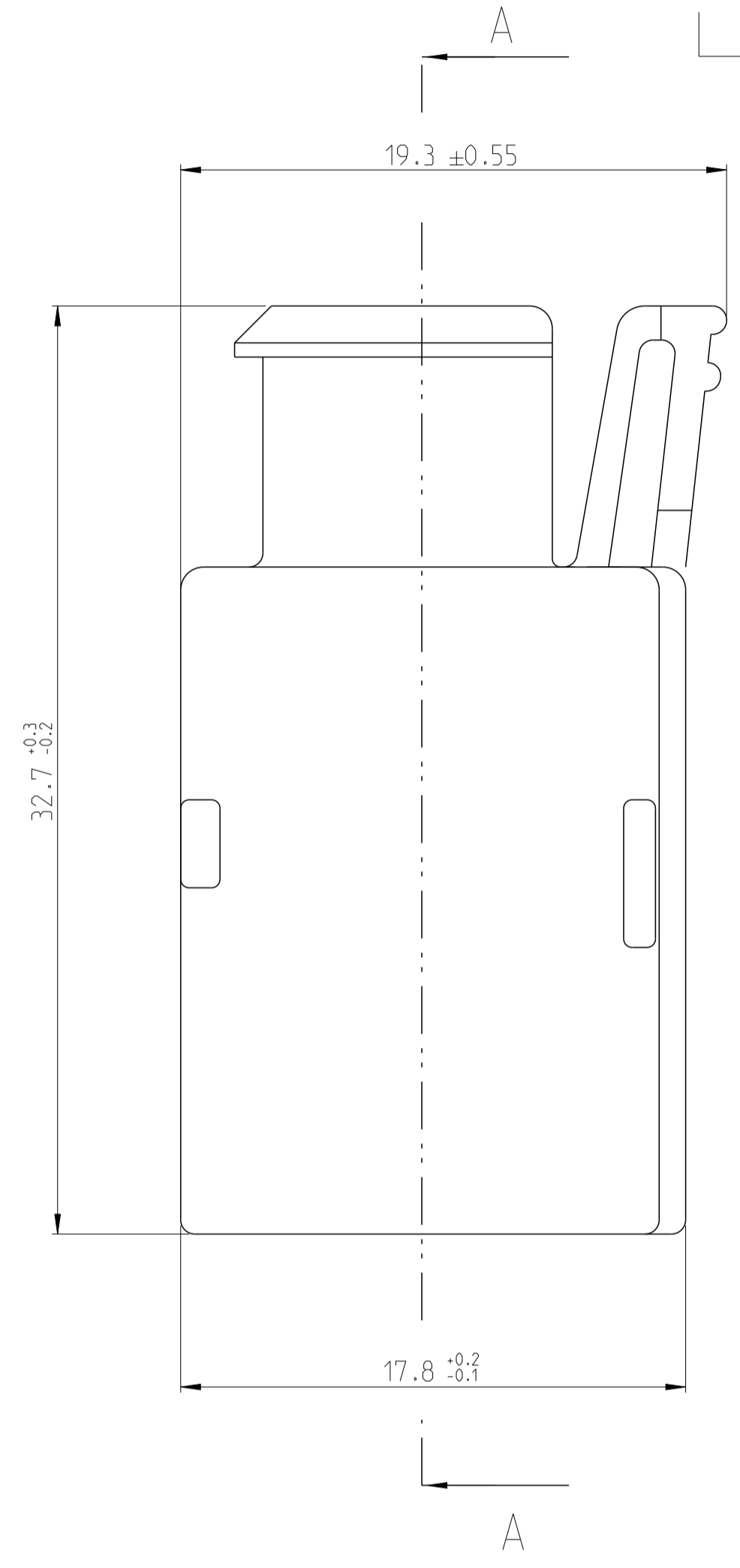
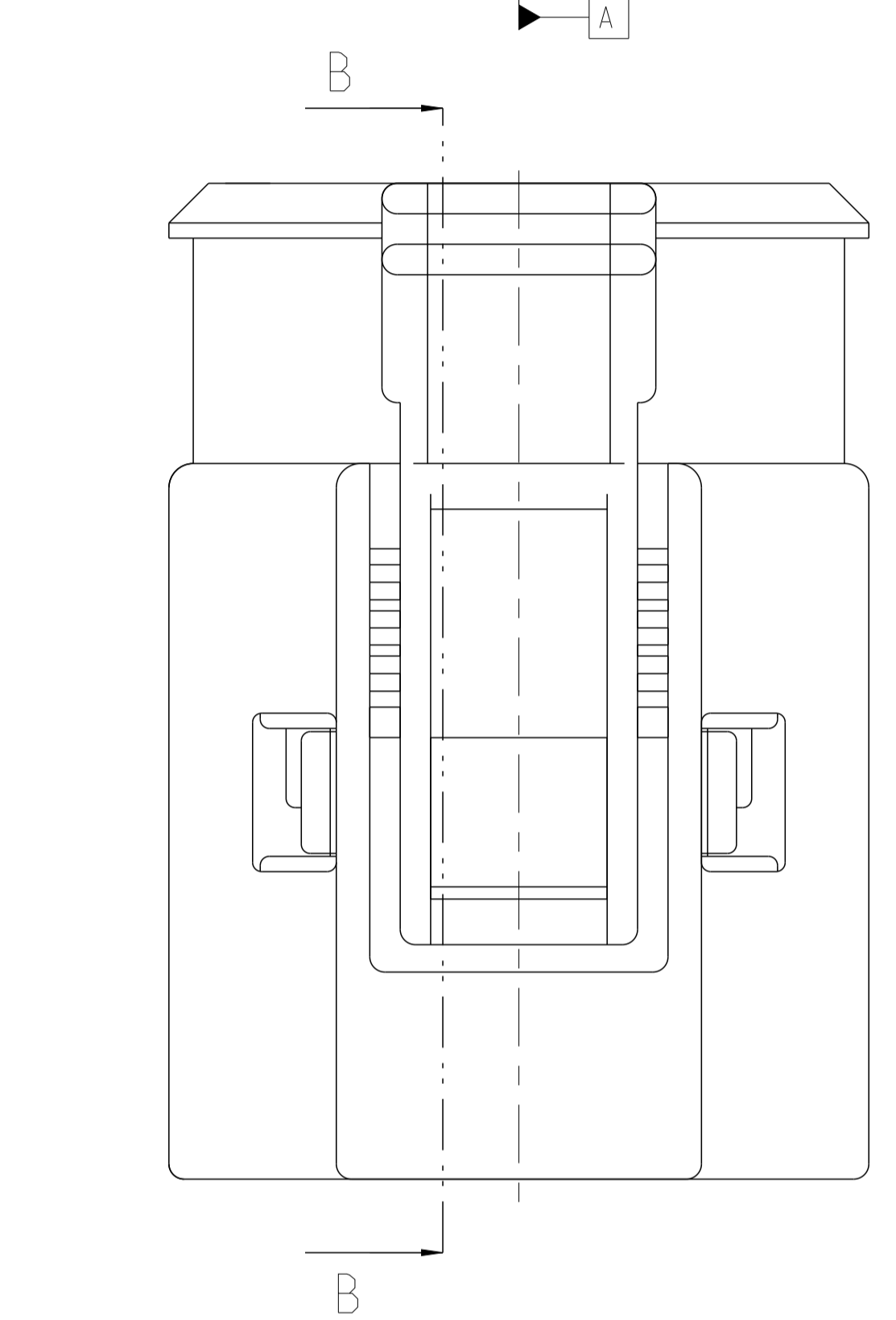
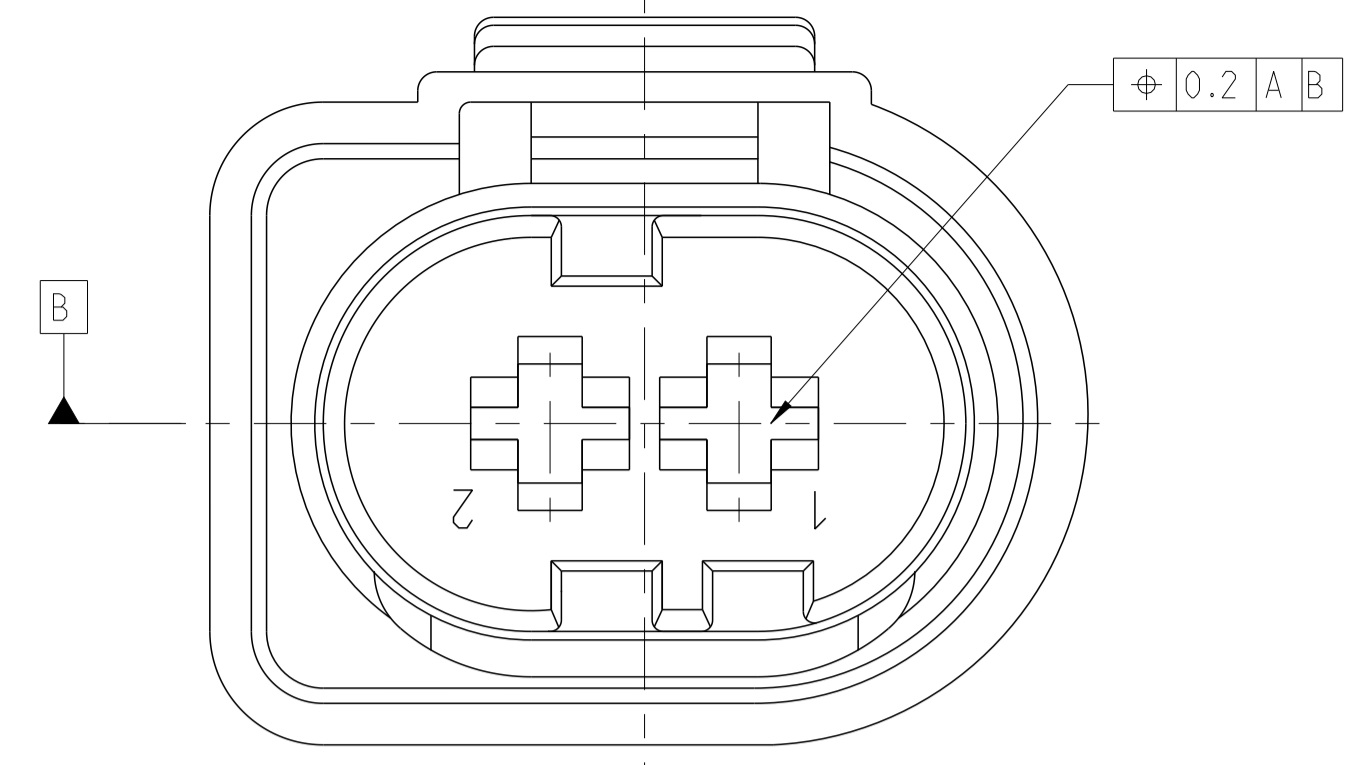
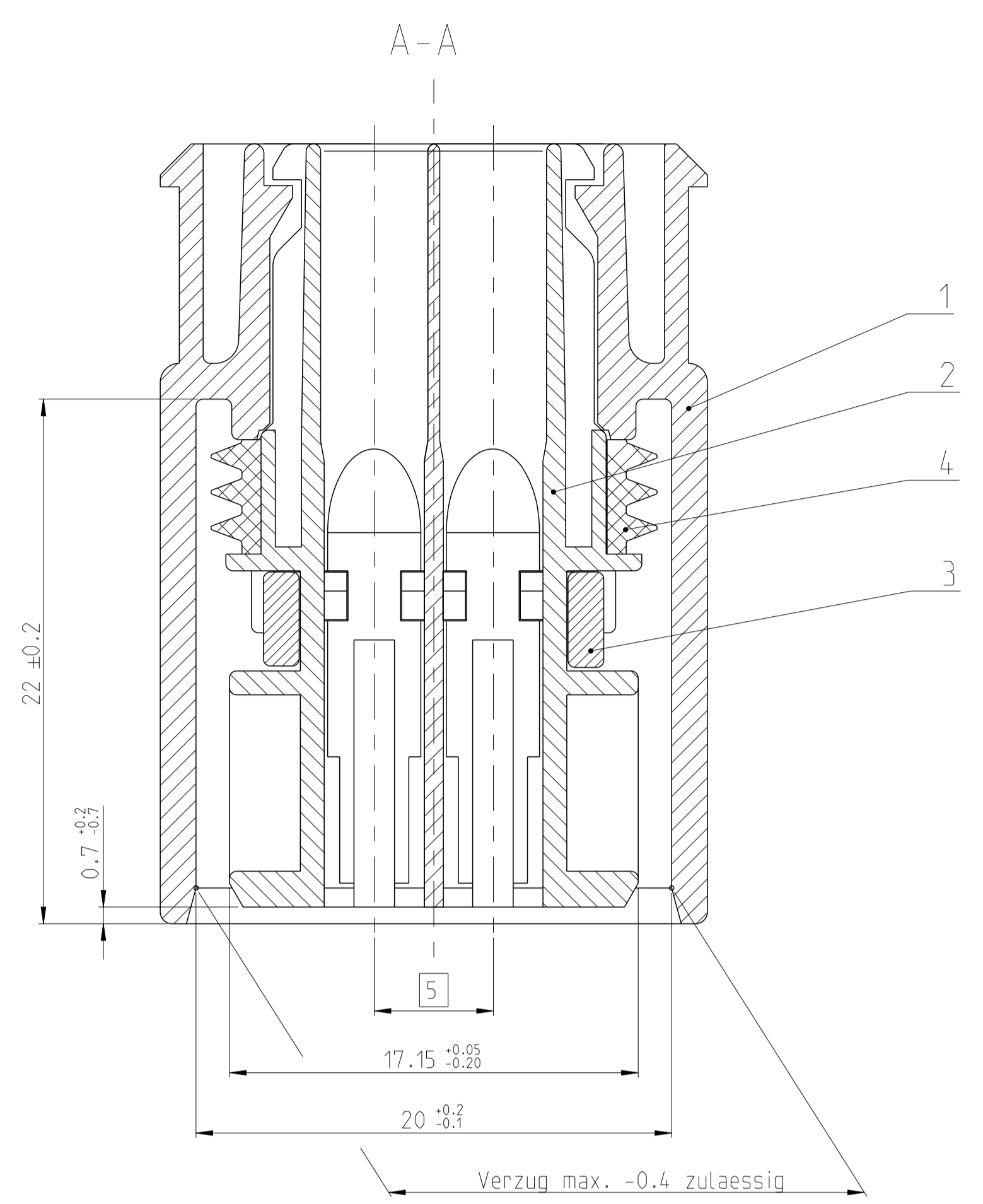
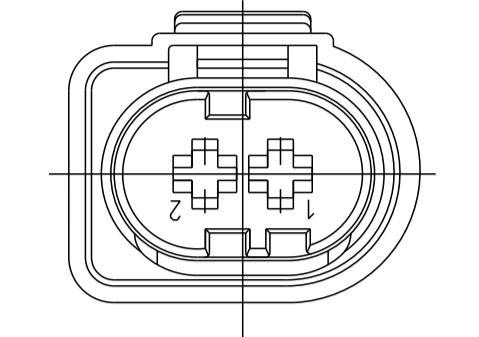


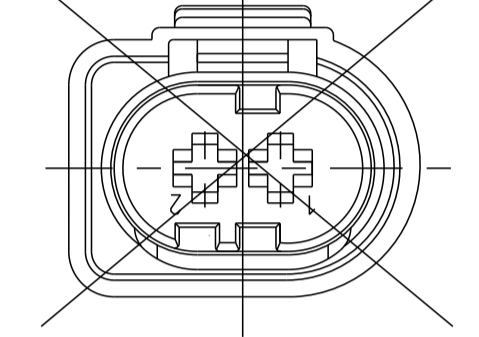
PROJECT NO. 97-52031		REVISIONS		
P	LTN	ÄNDERUNGEN DESCRIPTION BESCHREIBUNG	DATE	DWN APVD
B		Erstfreigabe	24 JUN 1997	TW I -
B1		Prod.-Spec. auf 108-18469-1 korrigiert; Mass 19.3±0.55 war 19.3±0.4; Strichnummern 1- -1 und 2- -1 aus Tabelle entfernt	13 OCT 2020	KSC DME



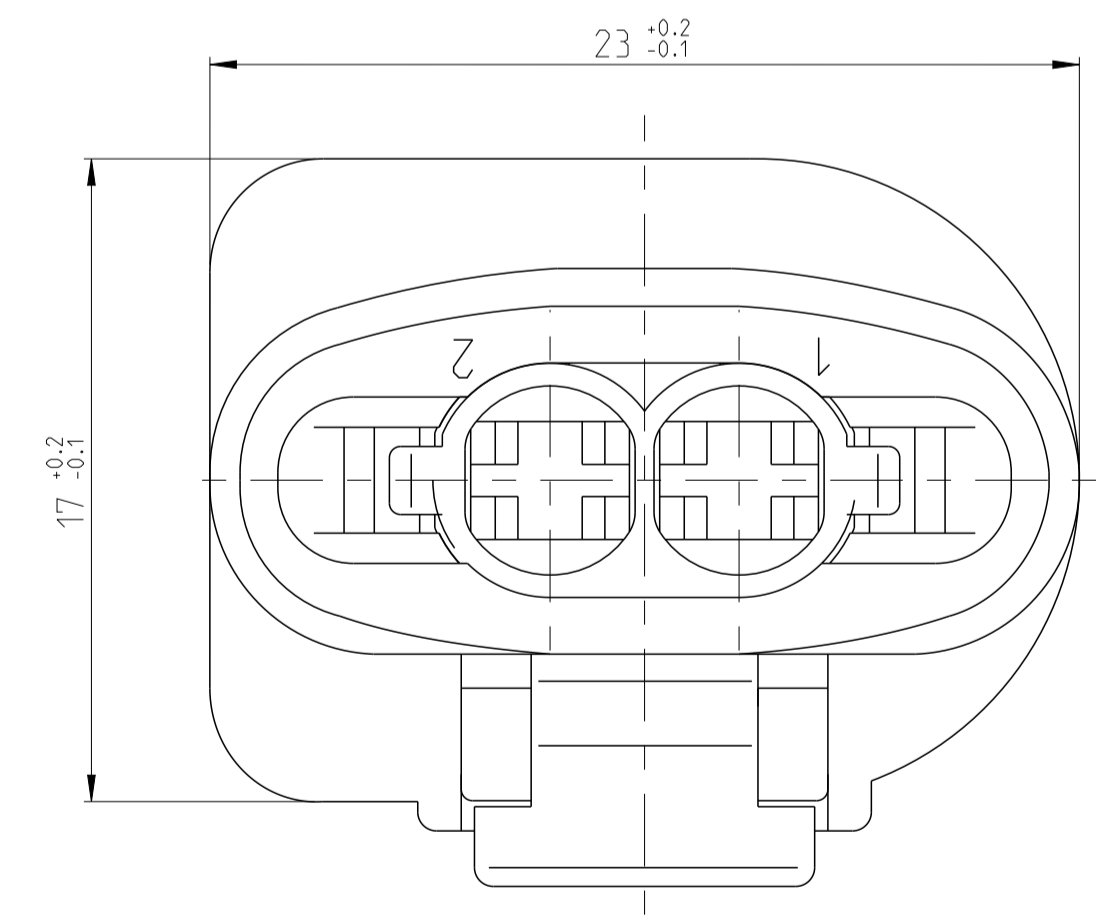
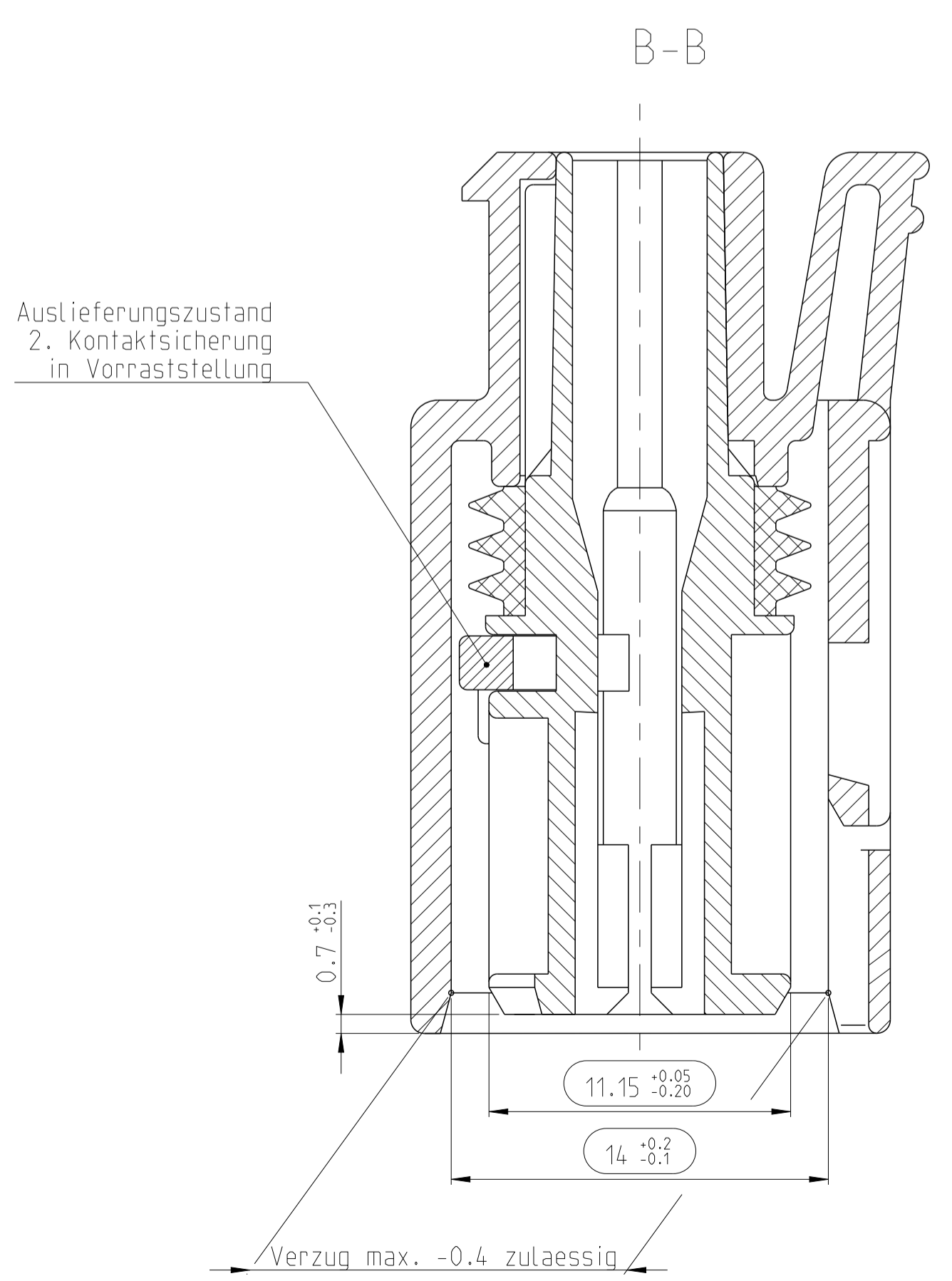
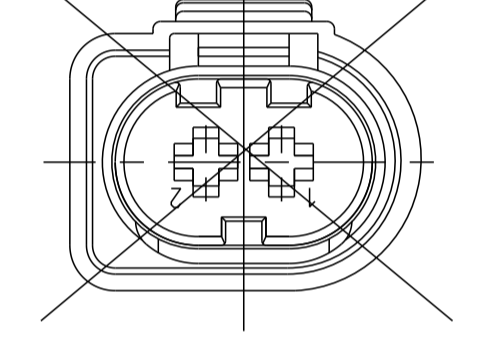
Kodierung A 2:1



Kodierung B 2:1



Kodierung C 2:1



Auslieferungszustand
2. Kontaktsicherung
in Vorraststellung

Bemerkungen

- 1.) Kammer passend fuer Junior-Power-Timer-Kontakt
siehe AMP Spec. 108-18013
max. zulaessiger Leitungsquerschnitt 2.5mm² FLR.
die Stueckzahl ist im Leitungssatz festgelegt.
- 2.) Kammer passend fuer Einzeldichtungssystem
- 3.) Funktionsbestimmende Masse, die mit gekennzeichnet sind, werden im EMPB dokumentiert.
Nicht gekennzeichnete Masse werden ebenfalls
ausgemessen, aber nicht im EMPB dokumentiert.
Abweichungen werden insofern zugelassen, als die
Funktionsfaehigkeit nicht beeintraehtigt wird. Im
Reklamationsfall sind Abweichungen zu korrigieren.

DIESE ZEICHNUNG IST EIN KONTROLLIERTES DOKUMENT. BEMASSUNGEN UND TOLERANZEN GEMAESS GPS (ISO STANDARDS).		TOLERANCING EN ISO 8015 TOLERANCING EN ISO 8015	
THIS DRAWING IS A CONTROLLED DOCUMENT. DIMENSIONING AND TOLERANCING PER GPS (ISO STANDARDS).		DWN T. Wild 19 JUN 1997 CHK J. Woller 22 JUN 1997	
DIMENSIONS: MASSENHEITEN: MM		TOLERANCES UNLESS OTHERWISE SPECIFIED: ALL DIMENSIONS	
0 PLC ±0.150 1 PLC ±0.150 2 PLC ±0.150 3 PLC ±0.150 4 PLC ±0.150		PRODUCT SPEC 108-18469-1	
MATERIAL		APPLICATIO SPEC VERARBEITUNGSSPEZ.	
-		WEIGHT GEWICHT	
-		CUSTOMER DRAWING	
-		FINISHOBERFLAECHE/FARBE	
-		SCALE MASSSTAB	
-		SHEET BLATT	
-		OF VON	
-		REV REV	

KOD.	TE Connectivity BESTELL-NR.:	REV.	POS.	STUECK	BENENNUNG EINZELTEIL	WERKSTOFF
A	1-967412-2	A	4	1	Dichtung	SILIKON nach DBL ... natur
			3	1	Schieber	PBT GF15 nach DBL ... aehnlich RAL 7037
			2	1	2pol. Gehaeuse	PBT GF15 nach DBL ... aehnlich RAL 9011
			1	1	Umgehaeuse	PBT-ASA GF20 nach DBL ... aehnlich RAL 9011



NAME		JPT HOUSING, 2POS., ASS'Y	
PRODUCT SPEC		JPT Gehaeuse 2pol., Ass'y	
DRAWING NO.		A 00779	
SCALE		5:1	
SHEET		1	
OF		1	
REV		B1	