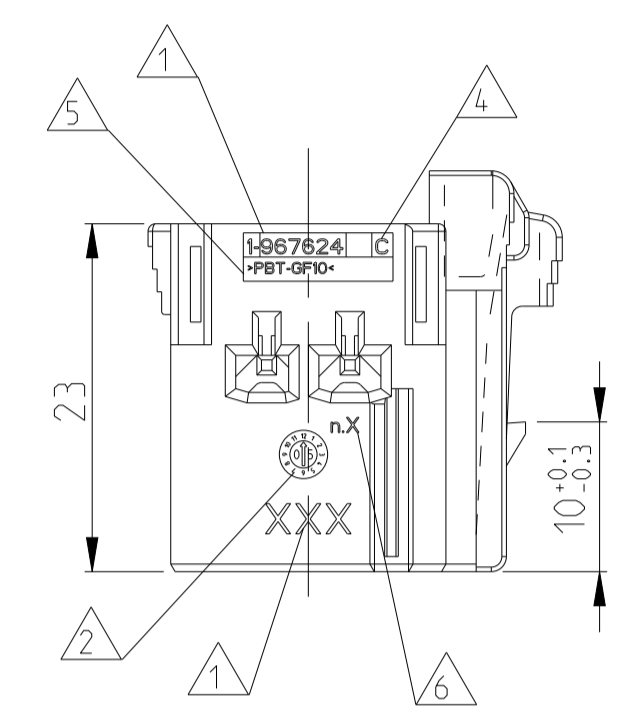
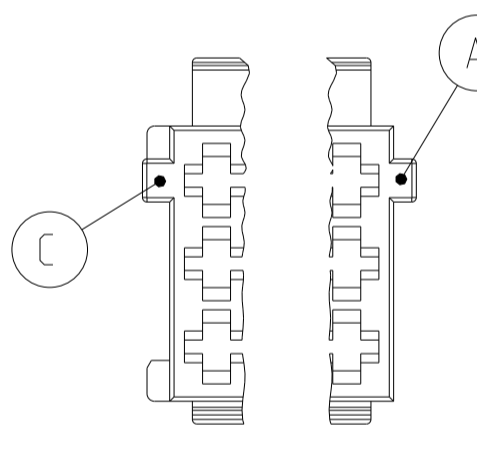


MATERIAL RECESS IN ALL VERSIONS (6-21POS; CODINGS A;B;C) ACC TO MANUFACTURER'S CHOICE  
Materialentnahme in allen Versionen (6-21 Poling; Kodierungen A;B;C) nach Wahl des Herstellers.

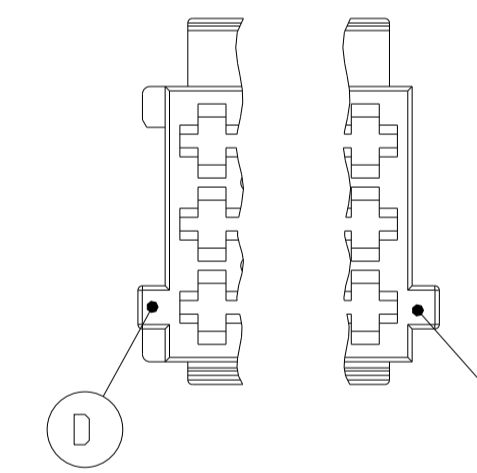
1



1-967624-....  
MECHANICAL CODING A  
Mechanische Kodierung A  
(RIBS B-C) AS SHOWN  
(Rippen B-C) wie gezeichnet



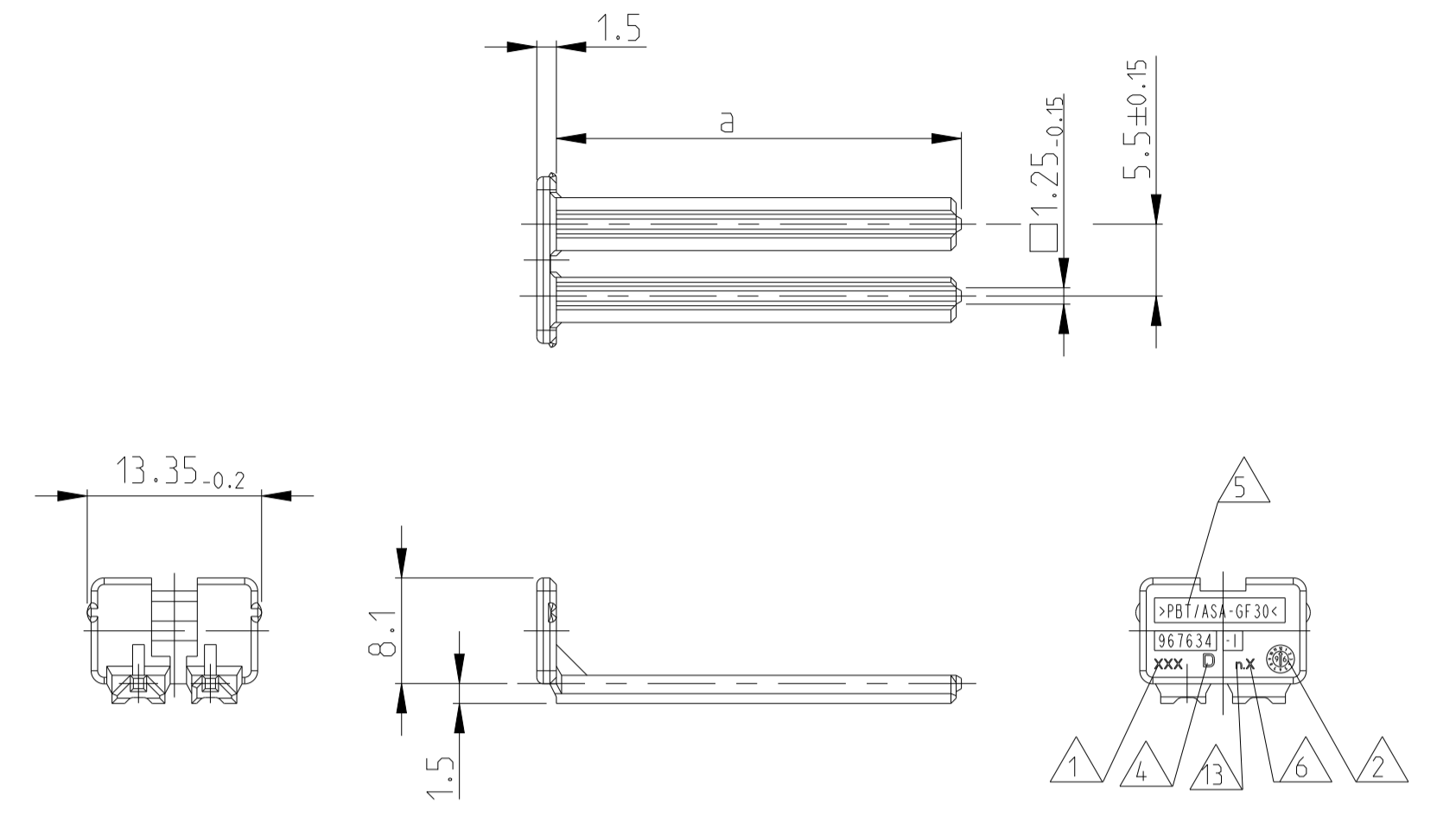
2-....  
MECHANICAL CODING B  
Mechanische Kodierung B  
(RIBS A-C) AS SHOWN  
(Rippen A-C) wie gezeichnet



3-....  
MECHANICAL CODING C  
Mechanische Kodierung C  
(RIBS B-D) AS SHOWN  
(Rippen B-D) wie gezeichnet

	10.1g	6	30	36.2	21	36	0.7g
	9.1g	5	25	31.2	18	31	0.65g
	7.6g	4	20	26.2	15	26	0.55g
	6.5g	3	15	21.2	12	21	0.5g
	5.1g	2	10	16.2	9	16	0.4g
	3.9g	1	5	11.2	6	11	0.35g
<b>CODING A : CAVITY NUMBERING (CAVITIES ONLY SYMBOL) Kodierung A : Kammerbezeichnung (Kammern nur symbol, dargestellt)</b>	<b>WEIGHT Gewicht</b>	<b>n</b>	<b>b</b> ±0.2	<b>c</b> ±0.15 -0.25	<b>POSITIONS Polzahl</b>	<b>a</b> ±0.15	<b>WEIGHT Gewicht</b>

2



967634-1 AS SHOWN wie gezeichnet

NOTES:

- 1 TE CONNECTIVITY LOGO, SINGLE PART No.  
TE CONNECTIVITY LOGO, Bestell-Nr Einzelteil.
- 2 PRODUCTION-DATE  
Produktionsdatum
- 3 CAVITY-MARKING  
Kammerbezeichnung
- 4 THE REVISION STATUS OF THE MOULD  
Anderungszustand des Werkzeuges
- 5 MATERIAL-MARKING ACC. TO VDA 260  
Werkstoffkennzeichnung nach
- 6 MOULD CAVITY-MARKING  
Nestmarkierung
- 7 WARPAGE TO 11.3mm PERMITTED  
Verzug bis 11.3mm zulässig
- 8 DIMENSION RESP WEIGHT OF SECOND LOCKING DEVICE  
Mass bzw. Gewicht der zweiten Kontaktsicherung

- 9 PACKAGING: LOOSE PIECE IN CORRUGATED BOX FOR BOTH PARTS.  
Verpackung: Beide Teile werden lose im Karton geliefert.
- 10 WARPAGE TO 16mm PERMITTED  
Verzug bis 16mm zulässig
- 11 CAVITIES MATING WITH JUNIOR POWER TIMER CONTACT (WITHOUT SINGLE WIRE SEAL)  
MAX. WIRE SIZE 2.5mm<sup>2</sup> FLR - SEE DRAWING: 1355046  
Kontaktkammern passend fuer Junior Power Timer Kontakte (ohne Einzel- Dichtungs- System)  
max. Drahtgroessenbereich 2.5mm<sup>2</sup> FLR - siehe Zeichnung:  
TE CONNECTIVITY-No.: 1355046
- 12 MATED WITH  
passend zu:  
SEE DRAWINGS / s. Zeichnungen.  
-1355072 (TAB HOUSINGS / Flachsteckergehaeuse)  
-966140 (TAB HEADER / Messerleisten)  
-114-18085-025 (INTERFACE DRAWING / Ausf.vorschrift)
- 13 TOOL-NUMERATION  
Werkzeugnummerierung
- 14 ORDER NO FOR PARTS IN TE CHINA

		CODING / Kodierung C			CODING / Kodierung B			CODING / Kodierung A												MECHANICAL CODING																	
		RIBS / Rippen: B-D			RIBS / Rippen: A-C			RIBS / Rippen: B-C												Mechanische Kodierung																	
-	967635-1	D	2	21 POS. polig	-	-	-	-	-	-	-	-	-	-	-	-	-	-	-	-	-	-	-	-	-	1	21 POS. polig										
-	967634-1	D	2	18 POS. polig	3-967624-6	C	CLAY BROWN Leitbraun	-	2-967624-6	C	CLAY BROWN Leitbraun	-	1-967624-6	C	CLAY BROWN Leitbraun	-	1-967624-4	C	RAPE YELLOW Gelb	-	1-967624-3	C	YELLOW GREEN Gelbgrün	-	1-967624-2	C	TRAFFIC PURPLE Verkehrs- lila	-	1-967624-1	C	SLATE GREY Schiefer- grau	-	1	18 POS. polig			
-	967633-1	D	2	15 POS. polig	3-967624-1	C	DUSTY GREY Staubgrau	-	2-967624-1	C	PURE WHITE Reinweiss	-	1-967623-6	C	SLATE GREY Schiefer- grau	-	1-967623-5	C	CLAY BROWN Leitbraun	-	1-967623-4	C	RAPE YELLOW Gelb	-	1-967623-3	C	TRAFFIC PURPLE Verkehrs- lila	-	1-967623-2	C	YELLOW GREEN Gelbgrün	-	1	15 POS. polig			
-	967632-1	D	2	12 POS. polig	-	-	-	-	-	-	-	-	-	-	-	-	-	-	-	-	-	-	-	-	-	-	-	-	-	-	-	1	12 POS. polig				
-	967631-1	D	2	9 POS. polig	-	-	-	-	-	-	-	-	-	-	-	-	-	-	-	-	-	-	-	-	-	-	-	-	-	-	-	1	9 POS. polig				
-	968271-1	D	2	6 POS. polig	-	-	-	-	-	-	-	-	-	-	-	-	-	-	-	-	-	-	-	-	-	-	-	-	-	-	-	1	6 POS. polig				
CUSTOMER PART No. Kunden-Einzelteil-Teil-No.		TE ORDER NO. TE Bestell-Nr.		DESCRIPTION Benennung Einzelteil		MATERIAL Material		COLOR Farbe		CUSTOMER PART No. Kunden-Einzelteil-Teil-No.		TE ORDER NO. TE Bestell-Nr.		DESCRIPTION Benennung Einzelteil		MATERIAL Material		COLOR Farbe		CUSTOMER PART No. Kunden-Einzelteil-Teil-No.		TE ORDER NO. TE Bestell-Nr.		DESCRIPTION Benennung Einzelteil		MATERIAL Material		COLOR Farbe		CUSTOMER PART No. Kunden-Einzelteil-Teil-No.		TE ORDER NO. TE Bestell-Nr.		DESCRIPTION Benennung Einzelteil		MATERIAL Material	

JUNIOR POWER TIMER HOUSING / Junior Power Timer Gehaeuse

THIS DRAWING IS A CONTROLLED DOCUMENT.

DIMENSIONS: mm

TOLERANCES UNLESS OTHERWISE SPECIFIED:

0-PLC	±
1-PLC	±
2-PLC	±
3-PLC	±
4-PLC	±
ANGLES	±

MATERIAL: SEE TABLE

FINISH: SEE TABLE

WEIGHT: CUSTOMER DRAWING

OWN: R. Gerlach 14.APR 98

CHK: R. Huebner 14.APR 98

APVD: J. Hase 14.APR 98

NAME: PRODUCT GROUP DRAWING FOR: JUNIOR POWER TIMER HSG. 6-21POS AND SECONDARY LOCKING DEVICE

PRODUCT SPEC: 108-94780

APPLICATION SPEC: VERARBEITUNGSSPEZ.

SIZE: A1

CAGE CODE: 00779

DRAWING NO: C=1355071

RESTRICTED TO: 1 OF 1

SCALE: 2:1

SHEET: 1 OF 1

REV: 02