



深圳市奥伦德科技股份有限公司
Shenzhen Orient Technology Co., Ltd

产品规格书

Specification Sheet

品 名(P/N): 光电耦合器 Photocoupler

客户名称(Customer): _____

本厂型号(Mfg P/N): OR-10XX

日 期(Date): _____

深圳市奥伦德科技股份有限公司 (股票代码: 832016)
Shenzhen Orient Tech Ltd. Co (Ticker Symbol: 832016)

Web: www.orient-opto.com

地址: 广东深圳龙岗区黄阁路天安数码城 4 栋 3 楼 A 座 518172
Add: Block A 3rd Floor No. 4 Building Tian'an Cyber Park Huangge Rd, LongGang Dist, Shenzhen, GD, 518172

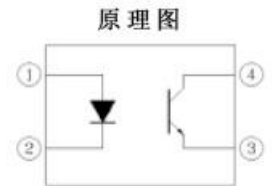


● 特点 (Features)

1. 电流转换比 (CTR : MIN. 50% at $I_F = 5\text{mA}$, $V_{CE} = 5\text{V}$, $T_a = 25^\circ\text{C}$)
2. 绝缘电压: ($V_{ISO} = 5,000\text{Vrms}$)
3. 高集电极发射极电压 ($V_{CEO} = 70\text{V}$)
4. 温度范围: -55°C to 110°C
5. 爬电距离: $> 8\text{mm}$
6. 无铅, 符合 RoHS 标准

● 说明

描述该 OR-10XX 系列器件包含一个红外发光二极管, 光电晶体管探测器。不含卤素和 Sb_2O_3 。它们封装在一个 4 引脚 SOP 里面。



引脚配置

1. 阳极
2. 阴极
3. 发射极
4. 集电极

● 应用范围 (Application Range)

- 可编程控制器
- 系统设备, 测量仪器
- 电信设备
- 家用电器, 如风扇加热器等。
- 不同的电势和阻抗的电路之间的信号传输

● 最大绝对额定值 (常温 $T = 25^\circ\text{C}$) Max Absolute rated Value (Normal Temperature = 25°C)

参数 Parameter		符号 Symbol	额定值 Rated Value	单位 Unit
输入 Input	正向电流 (Forward Current)	I_F	60	mA
	结区温度 (Junction Temperature)	T_J	125	$^\circ\text{C}$
	逆向电压 (Reverse Voltage)	V_R	6	V
	耗散功率 (Consume Power)	P	100	mW
输出 Output	集极与射极电压 (Collector and emitter Voltage)	V_{CEO}	70	V
	射极与集极电压 (Emitter and collector Voltage)	V_{ECO}	7	
	集极电流 (Collector Current)	I_C	50	mA
	消耗功率 (Consume Power)	P_C	150	mW
总功率消耗 (Total Consume Power)		P_{tot}	250	mW
*1 绝缘电压 (Insulation Voltage)		V_{iso}	5000	Vrms
工作温度 (Working Temperature)		T_{opr}	-55 to + 110	$^\circ\text{C}$
存贮温度 (Deposit Temperature)		T_{stg}	-55 to + 125	
*2 焊锡温度 (Soldering Temperature)		T_{sol}	260	

*1. 交流测试, 时间 1 分钟, 湿度. =40~60% AC Test, 1 minute, humidity = 40~60%

如下是绝缘测试的方法. Insulation test method as below:

- (1) 将产品的两端短路。 Short circuit both terminals of photocoupler
- (2) 测试绝缘电压时无电流通过。 No Current when testing insulation voltage
- (3) 测试时加正弦波形电压。 Adding sine wave voltage when testing

*2. 锡焊时间为 10 秒 soldering time is 10 seconds



● 光电特性(常温 T=25°C) (Opto-electronic Characteristics)

参数 Parameter		符号 Symbol	条件 Condition	最小 Min	典型值 Typ.*	最大 Max	单位 Unit
输入 (Input)	正向电压 (Forward Current)	V_F	$I_F=50mA$	---	1.25	1.6	V
	反向电流 (Reverse Voltage)	I_R	$V_R=4V$	---	---	10	μA
	集极电容 (Collector capacitance)	C_t	$V=0, f=1MHz$	---	50	---	pF
输出 (Output)	集极至射极电流 (Collector to emitter Current)	I_{CEO}	$V_{CE}=20V,$ $I_F=0mA$	---	10	100	nA
	集极与射极衰减电压 (Collector and Emitter attenuation Voltage)	BV_{CEO}	$I_C=1mA$ $I_F=0mA$	70	---	---	V
	射极与集极衰减电压 (Emitter and Collector attenuation Voltage)	BV_{ECO}	$I_E=0.1mA$ $I_F=0mA$	7	---	---	V
传输特性 (Transforming Characteristics)	*1 电流转换比 (Current conversion ratio)	CTR	$I_F=5mA$ $V_{CE}=5V$	50	---	600	%
	集极电流 (Collector Current)	I_C		2.5	---	30	mA
	集极与射极饱和电压 (Collector and Emitter Saturation Voltage)	$V_{CE(sat)}$	$I_F=10mA$ $I_C=1mA$	---	---	0.3	V
	绝缘阻抗 (Insulation Impedance)	R_{iso}	DC500V 40~60%R.H.	10^{12}	---	---	Ω
	浮动电容 (Floating Capacitance)	C_f	$V=0, f=1MHz$	---	0.3	---	pF
	上升时间 (Response Time)	t_r	$V_{CC}=5V,$ $I_C=2mA$ $R_L=100\Omega$	---	3	18	μs
	下降时间 (Descend Time)	t_f		---	4.7	18	μs

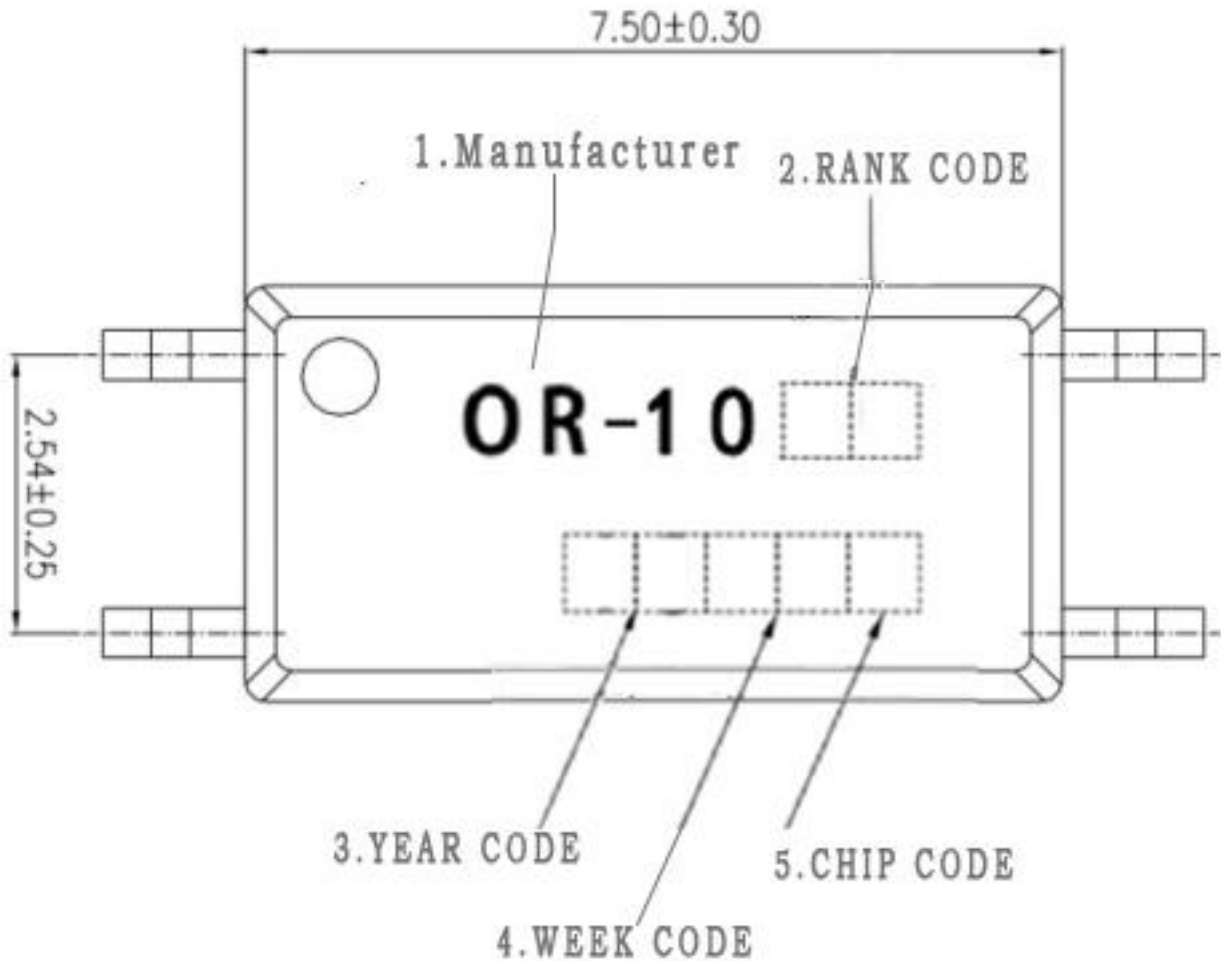
- 电流转换比 Current Conversion Ratio = $I_C / I_F \times 100\%$



● 电流传输比的等级分类 (Rank table of current transfer ratio CTR)

CTR Rank	Min.	Typ.	Max.	Unit	测试条件 (Condition)
OR-1000	50	—	600	%	IF=5mA, V _{CE} =5V, Ta=25°C
OR-1001	100	—	160		
OR-1004	100	—	200		
OR-1005	50	—	150		
OR-1006	100	—	300		
OR-1007	80	—	160		
OR-1008	130	—	260		
OR-1009	200	—	400		
OR-1010	150	—	300		
OR-1019	250	—	500		
OR-1020	300	—	450		
OR-1002	22	—	—		
OR-1003	34	—	—		
OR-1014	56	—	—		
OR-1015	63	—	125		
OR-1018	100	—	200		
OR-1002	63	—	125	%	IF=10mA, V _{CE} =5V, Ta=25°C
OR-1003	100	—	200		
OR-1014	160	—	320		

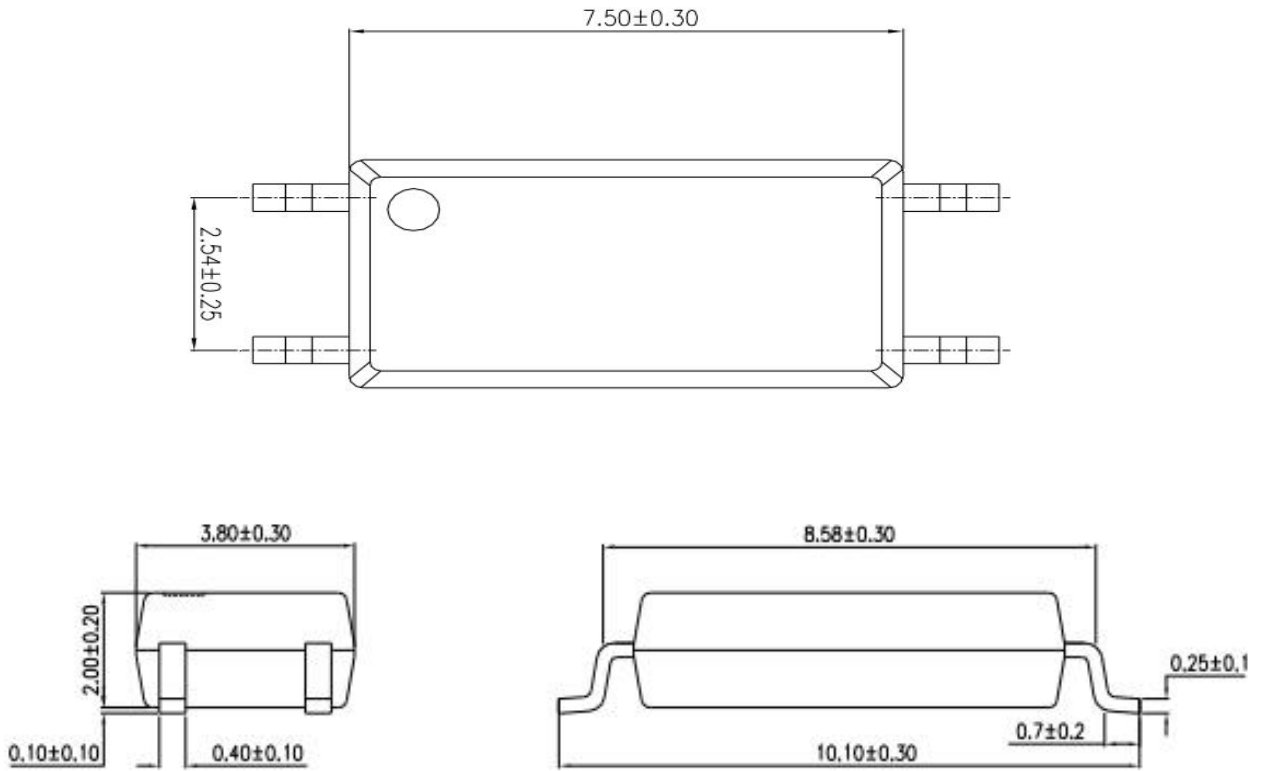
● 命名规则 (Naming Rule)



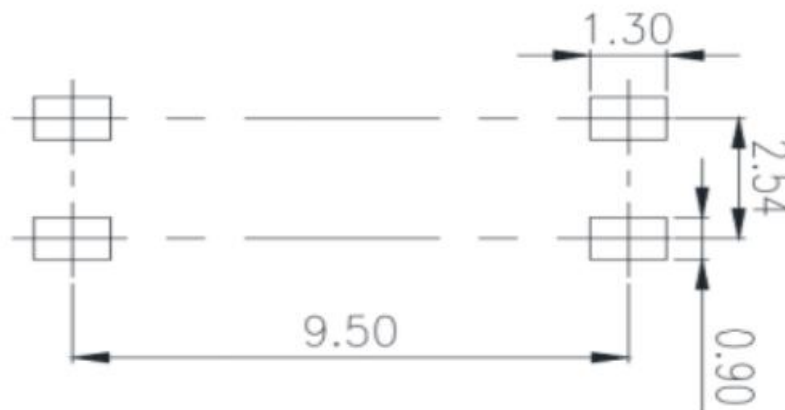
注:

- 1、Manufacturer : OR代表制造商 Shenzhen Orient Components Co., Ltd.
- 2、等级代码: Rank Code: 有00、01、02、03、.....18、19、20等形式, 具体按CTR分档标准。
- 3、年代码:Year Code: 例如: F7 或C7, 其中F表铁支架/C表铜支架, 7代表2017年、依此类推.
- 4、周代码:Week Code: 01代表第一周、02代表第二周、依此类推
- 5、Chip Code: 代表芯片厂家。
- 6、所有尺寸均为毫米。

● 外形尺寸 (Outer Dimension)



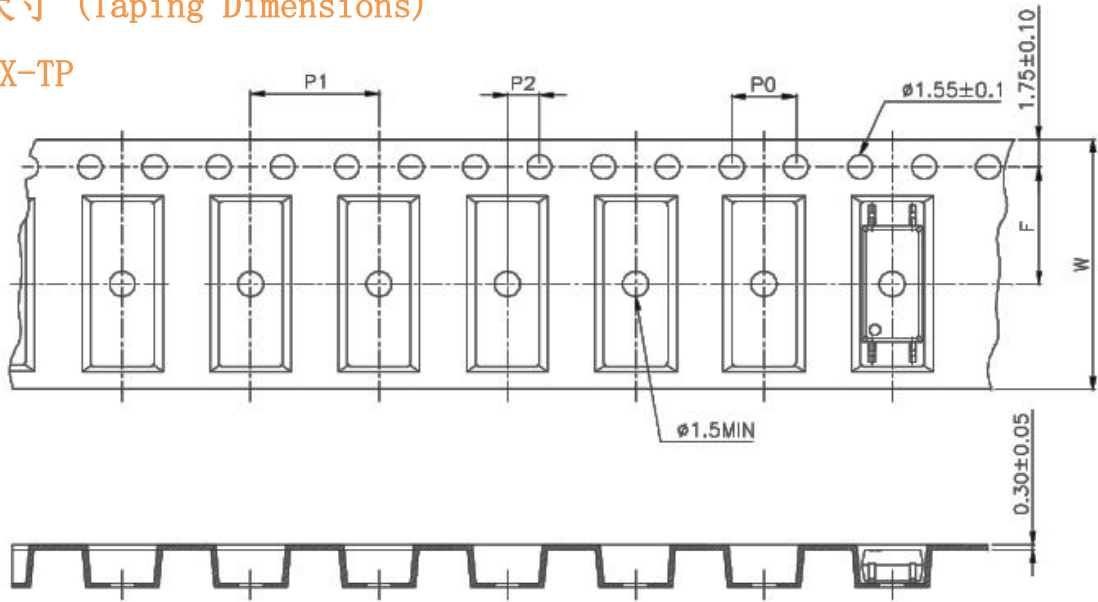
● 推荐的焊盘尺寸 (Recommended Foot Print Patterns (Mount Pad))



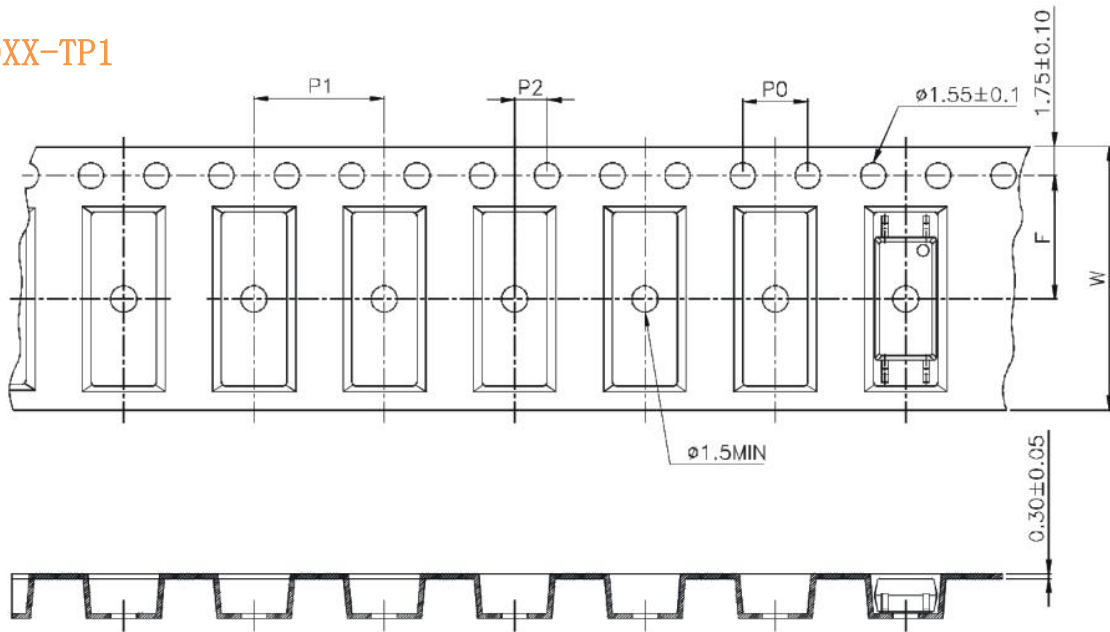
单位: mm

● 编带尺寸 (Taping Dimensions)

1. OR-10XX-TP



2. OR-10XX-TP1



类型	符号	尺寸:毫米(英寸)
带宽	W	16 ± 0.3 (.63)
孔距	P0	4 ± 0.3 (.63)
孔距	F	7.5 ± 0.1 (.295)
	P2	2 ± 0.1 (.079)
间隔	P1	8 ± 0.1 (.315)

封装类型	OR-10XX series
数量 (个)	3000

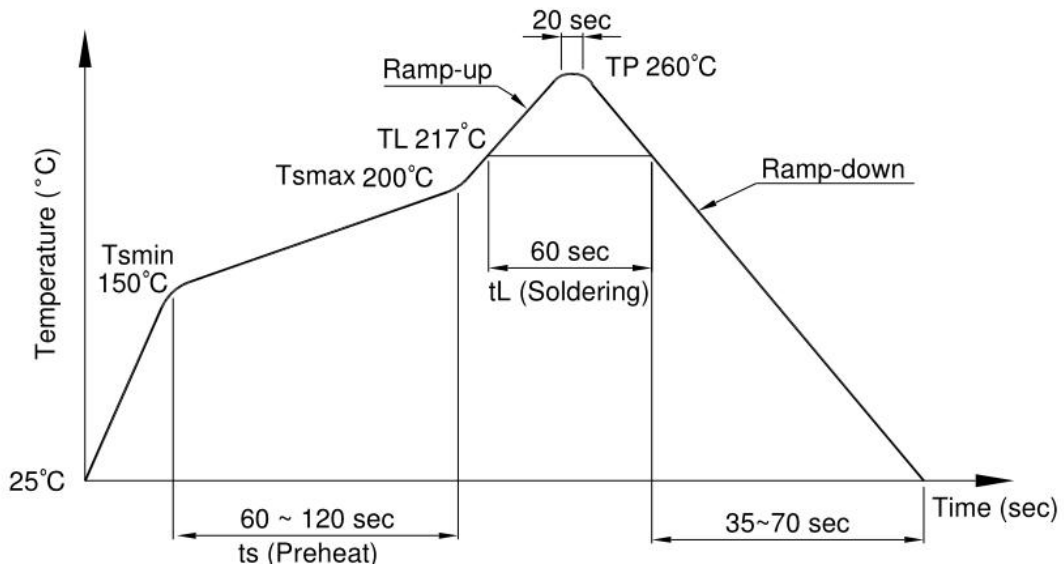


● 焊接温度曲线图 (Temperature Profile Of Soldering)

1. 红外回流焊 (jedec-std-020c 兼容) (IR Reflow soldering (JEDEC-STD-020C compliant))

注意：一次焊接回流建议在温度和时间配置文件如下所示的条件下。不要焊接超过三次。

配置项	条件
预热 (Preheat)	
-最低温度 (TSmin)	150°C
-最高温度 (TSmax)	200°C
-时间 (最小到最大 (TS))	90±30 sec
焊接区 (Soldering zone)	
-温度 (TL)	217°C
-时间 (tL)	60 sec
峰值温度 (Peak Temperature)	260°C
爬升率 (Ramp-up rate)	3°C / sec max.
下降率 (3°C / sec max.)	3~6°C / sec

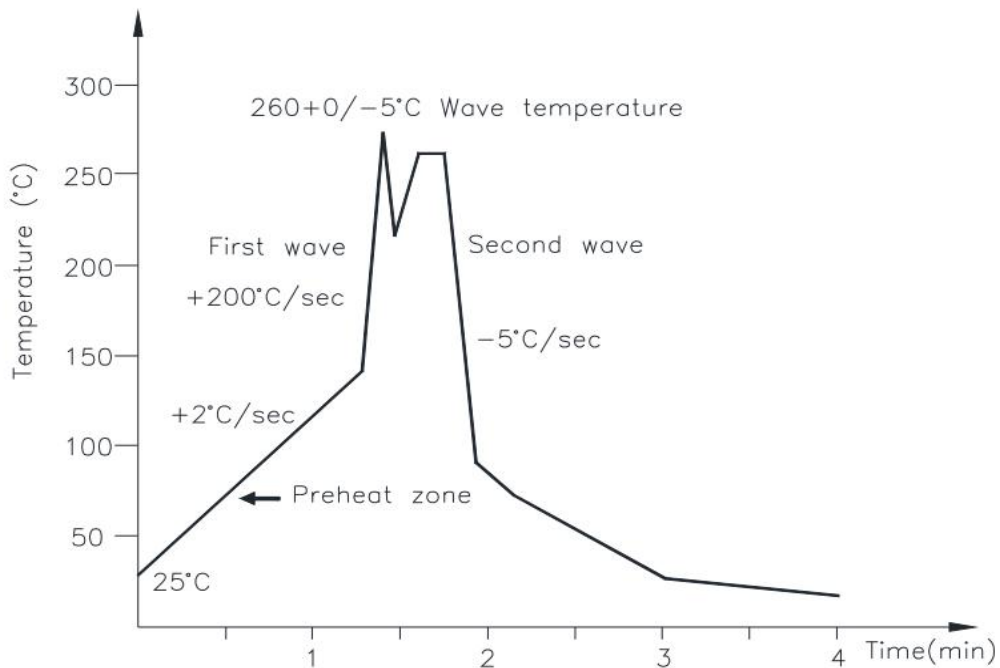




2. 超声波焊接 (jedec22a111 兼容) (Wave soldering (JEDEC22A111 compliant))

建议在温度条件下一致性焊接。

温度 (Temperature)	260+0/-5°C
时间 (Time)	10 sec
预热温度 (Preheat temperature)	5 to 140°C
预热时间 (Preheat time)	30 to 80 sec



3. 电烙铁手工焊接 (Hand soldering by soldering iron)

允许单铅焊接在每一个过程中, 建议一次性焊接。

温度 (Temperature)	380+0/-5°C
时间 (Time)	3 sec max



● 特性曲线 (Characteristics Curve)

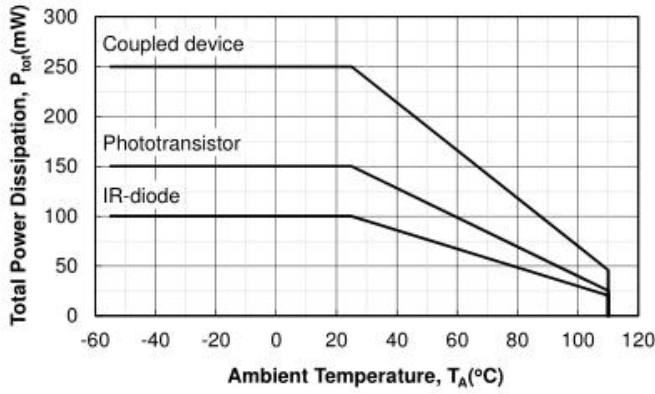


Figure 1. P_{tot} vs. T_A

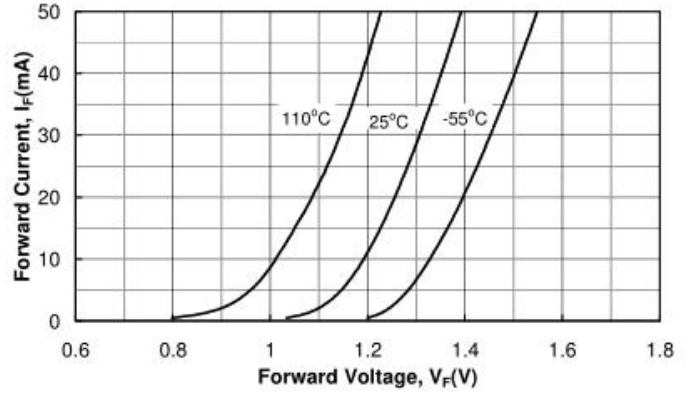


Figure 4. I_F vs. V_F

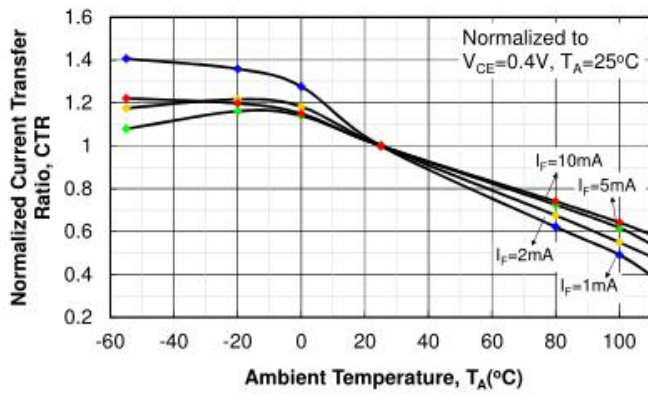


Figure 2. Saturated Normalized CTR vs. T_A

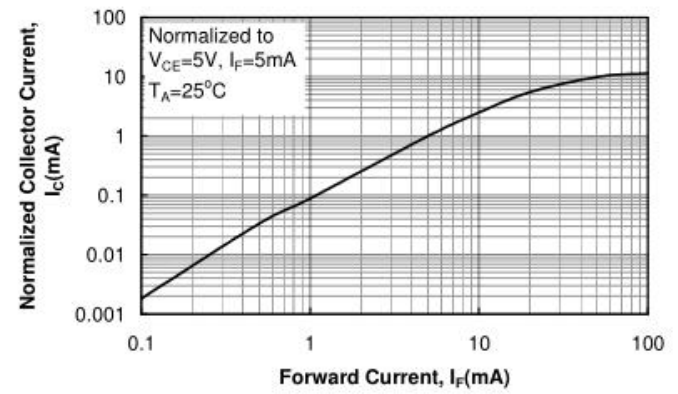


Figure 5. Normalized I_C vs. I_F

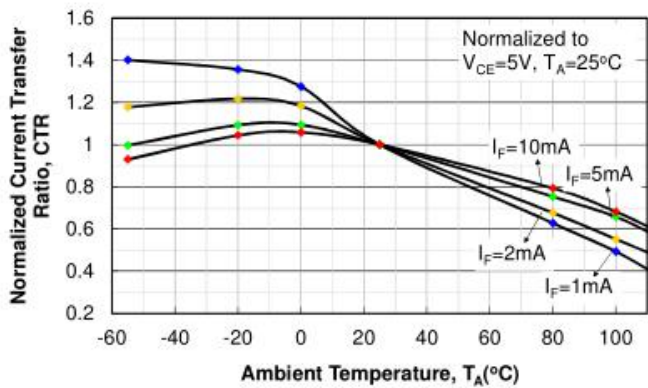


Figure 3. Non-saturated Normalized CTR vs. T_A

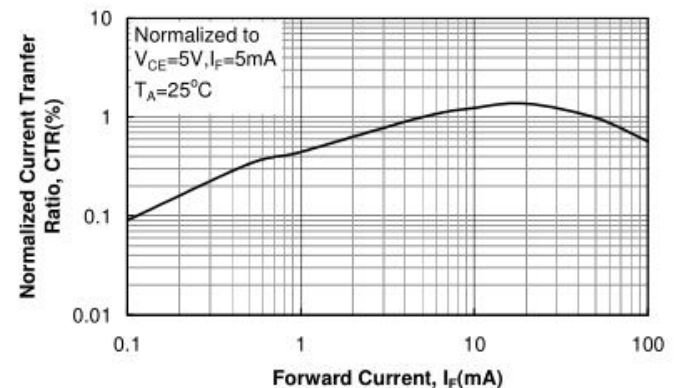


Figure 6. Normalized CTR vs. I_F

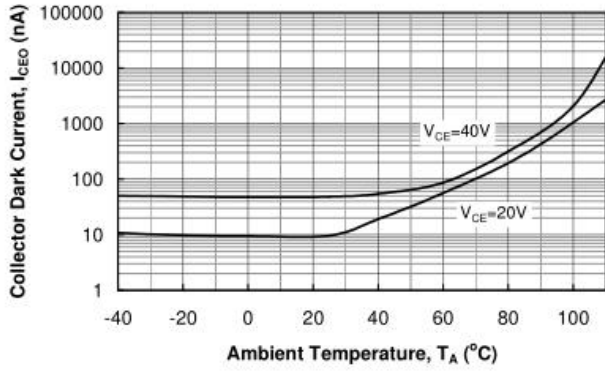


Figure 7. I_{CEO} vs. T_A

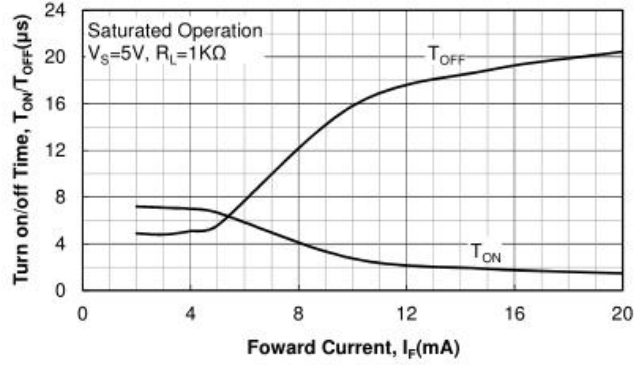


Figure 10. T_{ON} / T_{OFF} vs. I_F

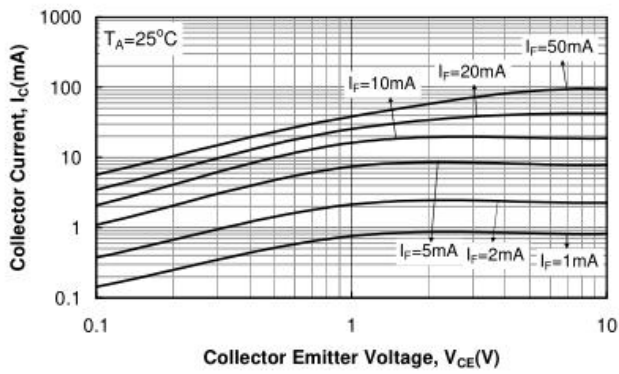


Figure 8. I_C vs. V_{CE}

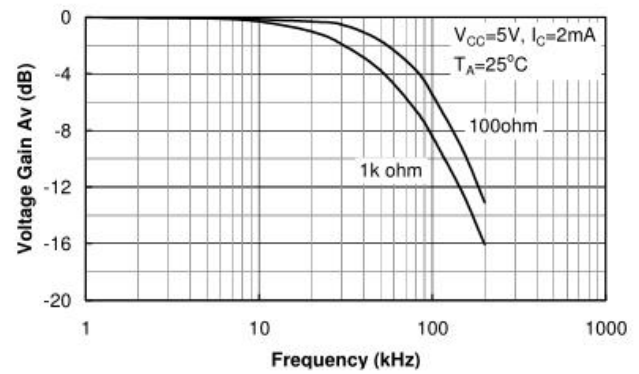


Figure 11. Frequency Response

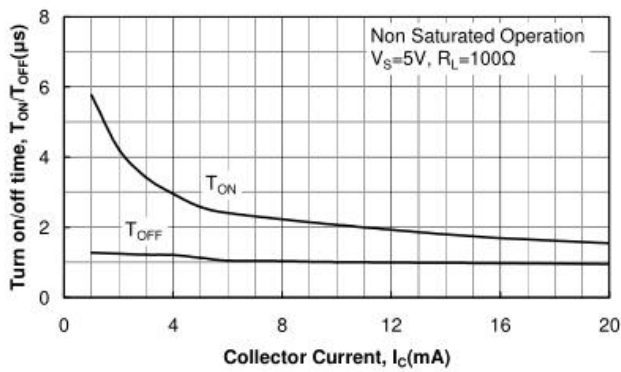


Figure 9. T_{ON} / T_{OFF} vs. I_C