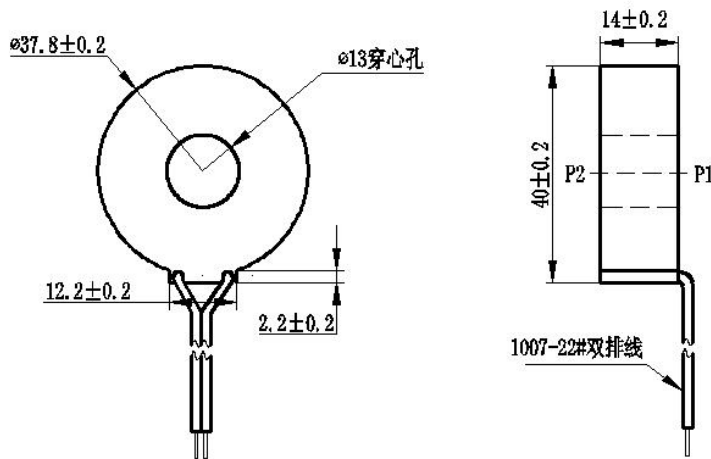


ZEMCT303 系列电流互感器

ZEMCT303 系列电流互感器，主要用于电机软启动电流采样

结构参数：



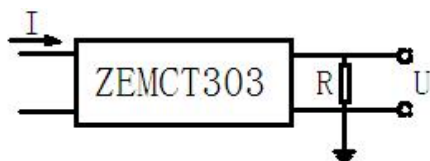
主视图

侧视图

主要技术参数：

产品型号	ZEMCT303A-2	ZEMCT303B-2
额定输入电流	5~40A	5~80A
额定输出电流	5~40mA	2.5~40mA
变比	1000:1	2000:1
相位差	≤200' (输入为 10A, 采样电阻为 5Ω)	≤200' (输入为 10A, 采样电阻为 5Ω)
线性范围	0~400A (采样电阻为 5Ω)	0~800A (采样电阻为 5Ω)
线性度	≤5%(5%点~120%点)	≤3%(5%点~120%点)
允许误差	-5% ≤ f ≤ 0 (输入为 10A, 采样电阻为 5Ω)	-3% ≤ f ≤ 0 (输入为 10A, 采样电阻为 5Ω)
输出引线	红黑 (P1 与红线同名)	蓝黑 (P1 与蓝线同名)
用途	电机软启动电流采样	电机软启动电流采样
密封材料	环氧树脂	
安装方式	穿心式	
工作温度	-40℃~+85℃	

使用说明图：



$$U = \frac{I}{N} \cdot R$$

I为输入电流
R为采样电阻
U为采样电压
N为绕线匝数

- 1、ZEMCT303 用于保护，典型用法如图所示。
- 2、说明书仅供参考，具体参数以规格书（承认书）为准。