

規格承認書

SPECIFICATIONS FOR APPROVAL

客戶名稱:

CUSTOMER

產品名稱:

ITEM

CL23 盒式金属化聚脂膜电容器

规格和料号:

CUSTOMER'S PART NO.

MEB 474J63V P=5mm MEB474J63V82CB0239

日期

ISSUED DATE

2022/06/09

承認印 (APPROVAL STAMP)

供應商 (VENDER)

客戶 (CUSTOMER)



- ◆ 如果您有特殊要求請聯系我們，我們將提供符合您要求的产品。
- ◆ If your requirement is special please contact us, we will test products as per your requirement

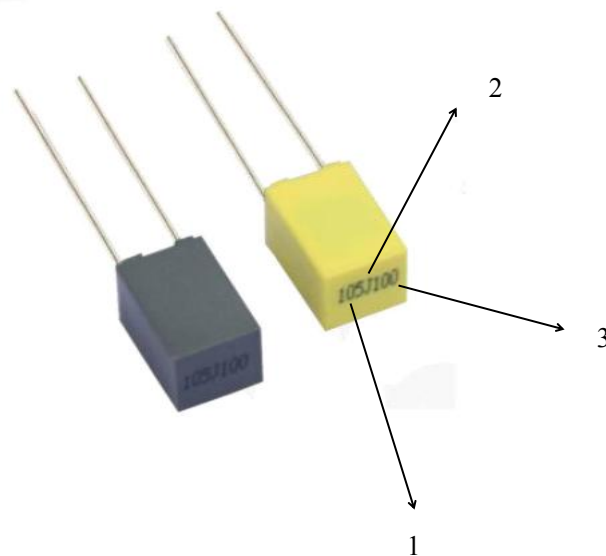
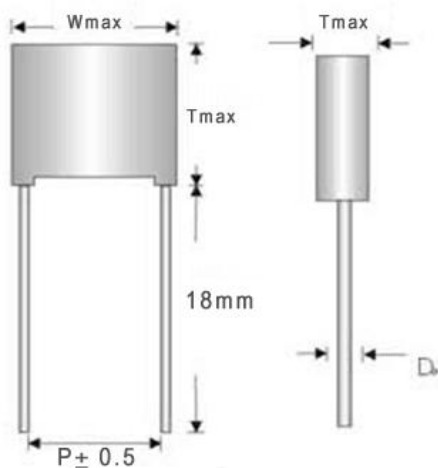
科尼盛电子有限公司	发文部门：工程部	编号：KNS-CL21-B
金属化聚脂膜直流固定电容器	拟制：刘淑芬	制定日期：2022/06/09
	审核：刘军军	版本：A/1

外形尺寸 (mm) 表 1

物品名称	物品规格	尺寸(+/-0.5 MM)	引线	印字(顶部激光)	备注
CL23	474J63V P=5.0	7.2*7.5*3.5	0.5	474J63	灰色盒子

印字说明：顶部油墨印字

1 容量 2 容量误差 3 电压



1、范围

本规程适用于 CL23 盒式金属化聚酯膜电容器

2、特点

- 2.1) 无感金属化结构,
- 2.2) 高温蜡内封, 绝缘性能好
- 2.3) 防潮阻燃
- 2.4) 损耗小
- 2.5) 具自愈功能,稳定性好,可靠性高

3、一般技术资料

- 3.1)引用标准: IEC384-2 GB/T7332-96
- 3.2)气候类型: 40/110/56 工作温度: -40°C~110°C
- 3.3)额定电压: 50/63/100V、250V、400V、630V (温度超过 85°C但是低于 110°C时, 额定电压按

1.25%UR/°C递减

- 3.4)容量范围: 0.001 μ F---2.2 μ F
- 3.5)电容量偏差: J(\pm 5%)、K (\pm 10%)、 M (\pm 20%)
- 3.6)耐电压: P=5mm,1.6U_R (5S); P=7.5mm, 1.8U_R (5s)
- 3.7)绝缘电阻: C \leq 0.33 μ F \geq 9000M Ω (20°C、1min)

$$C > 0.33\mu F \quad IR \cdot C \geq 3000M\Omega \cdot \mu F$$

- 3.8)损失角正切值: DF \leq 0.8 % (20°C、1KHz); \leq 1.2 % (20°C、10KHz)

4、材料

4.1)介质：聚乙烯对苯二甲酸乙二醇酯膜(聚酯膜)

4.2)电极: 镀铝

4.3)引线: 镀锡铜包钢线

4.4)包封：塑料外盒

5.标志

5.1)将电压,标称容量,容量误差, 打印在电容器上。

5.2)容值表示方法:

PF	100	1000	10000	100000	1000000
NF	0.1	1.0	10.0	100.0	1000.0
μ F	0.0001	0.001	0.01	0.1	1.0
代码	101	102	103	104	105

6 用途:

广泛用于通讯器材、收录机、电视机、VCD 及各种电子设备的直流或脉动电器中。

7.特性

序号	项目	试验条件	要求							
1	容量偏差	频率：1KHz ±0.1KHz 测量电压：≤1Vrms	±5% (J) ±10% (K)							
2	损失角正切值	频率：1KHz ±0.1KHz 测量电压：≤1Vrms	≤0.8%							
3	绝缘电阻	测试电压 :U _R ≥100VDC,以 100VDC 测试, U _R <100VDC 以 50VDC 测试 温度：20°C±15°C 持续时间：60±5sec	C≤0.33uF ≥9000MΩ C > 0.33uF IR*C≥3000S							
4	耐电压	引线间：测试电压：1.6U _R ,持续时间：5sec (P=5mm) 测试电压：1.8U _R ,持续时间：5sec (P=7.5mm) 引线与外壳：测试电压：2U _R ,持续时间：5sec 温度超过 85°C但是低于 110°C时，额定电压按 1.25%UR/°C递减	无击穿或飞弧							
5	温度快速变化	温度：θA=-40°C，θB=+110°C 高、低温下暴露时间：30min 转换时间：2~3min 循环次数：5 次	外观无可见损伤 Δc/c≤±5% tgδ≤0.8%							
6	引线抗拉强度	拉力： <table border="1" style="width: 100%; border-collapse: collapse;"> <tr> <td style="width: 50%;">引线直径(mm)</td> <td style="width: 50%;">拉力</td> </tr> <tr> <td>0.3<d≤0.5</td> <td>0.51kg</td> </tr> <tr> <td>0.5<d≤0.8</td> <td>1.0kg</td> </tr> </table>	引线直径(mm)	拉力	0.3<d≤0.5	0.51kg	0.5<d≤0.8	1.0kg	无机械损伤，如引线断裂、松动。	
引线直径(mm)	拉力									
0.3<d≤0.5	0.51kg									
0.5<d≤0.8	1.0kg									
7	引线弯曲强度	(引出端的一半)，负荷： <table border="1" style="width: 100%; border-collapse: collapse;"> <tr> <td style="width: 50%;">引线直径(mm)</td> <td style="width: 50%;">负荷</td> </tr> <tr> <td>0.3<d≤0.5</td> <td>0.51Kg</td> </tr> <tr> <td>0.5<d≤0.8</td> <td>1.0Kg</td> </tr> </table> 正反两个方向，应在每一个方向上连续弯曲两次，弯出角度=90°	引线直径(mm)	负荷	0.3<d≤0.5	0.51Kg	0.5<d≤0.8	1.0Kg	无机械损伤，如引线断裂、松动。	
引线直径(mm)	负荷									
0.3<d≤0.5	0.51Kg									
0.5<d≤0.8	1.0Kg									
8	可焊性	Ta 方法 1 焊料温度：245°C±5°C 焊料时间：2.0±0.5sec 焊料：环保料(无铅)	95%以上面积有锡							

9	耐久性能			
NO.	项目		性能	测试条件
9.1	温度周期	外观	没有明显变化	测试温度周期：共 5 个周期 每个周期包括： 1. +20 +/- 2°C，3 分钟 2. -40 +0/-3 °C，30 分钟。 3. +20 +/- 2°C，3 分钟 4. +110 +3/-0 °C，30 分钟。 5. +20 +/- 2°C，3 分钟。
		耐受电压	满足 No. 4	
		电容变化率 ($\Delta C/C$)	$\leq \pm 5\%$	
		损耗	$\Delta DF < 0.20\% (1KHz)$	
		外观	没有明显变化	
NO.	项目		性能	测试条件
9.2	高温加载	外观	没有明显变化， 标志应清晰可辨。	检测按 IEC 60384-2. 参考 JIS C 5102-1994. 测试温度：+110 +/- 2 °C. 125%的电压应用 1000 +24/-0 小时； 测试后，在允许于标准温度及湿度下放置 1.5 + / - 0.5 小时，再进行测量。
		耐压	满足 No.4	
		电容变化率 ($\Delta C/C$)	$\leq \pm 8\%$	
		损耗	$\Delta DF < 0.20\% (1KHz)$	
		绝缘电阻 (I.R.)	\geq No.5.2 中极限值的 50%	
9.3	湿热加载	外观	没有明显变化， 标志应清晰可辨。	参考 JIS C 0022. 测试温度：+40 +/- 2°C 测试湿度：90% to 95% R.H. 测试电压：额定电压。 测试时长：500 +24/-0 小时 测试后，允许于标准温度及湿度下放置 1.5 + / - 0.5 小时，再进行测量。
		耐压	满足 No. 4	
		电容变化率 ($\Delta C/C$)	$\leq \pm 10\%$	
		损耗	$\Delta DF < 0.20\% (1KHz)$	
		绝缘电阻 (I.R.)	\geq No.5.2 中极限值的 50%	
9.4	焊温承载能力	外观	没有明显变化， 标志应清晰可辨。	测试按 IEC 68-2-20 Tb. 焊接温度：260 +/- 5°C。 浸渍时长：5 +/- 0.5 秒.(P=5mm) 10 +/- 0.5 秒.(P=7.5mm) 浸渍厚度: 从根部起 4 +/- 0.8 毫米 测试后，允许于标准温度及湿度下放置 1.5 + / - 0.5 小时，再进行测量。
		端子间耐受电压	满足 No. 4	
		电容变化率 ($\Delta C/C$)	$\leq \pm 3\%$	
		连接件	应稳定。	

9.5	耐干热性能	外观	没有明显变化， 标志应清晰可辨。	测试温度：+110 +/- 2°C 测试时长：16 +1/-0 小时	
		耐受电压	满足 No. 4		
		电容变化率 ($\Delta C/C$)	$\leq \pm 5\%$		
9.6	耐寒性	外观	没有明显变化， 标志应清晰可辨。	测试温度：-40 +/- 2 °C 测试时长：2 +/- 1 小时	
		耐受电压	满足 No. 4		
		电容变化率 ($\Delta C/C$)	$\leq \pm 5\%$		
9.7	抗振性	连接强度	不造成开路，也不导致短路。连接应稳定。	检测按 IEC 68-2-6 Fc. 频率变化：10--500 Hz. 振动距离：0.75 mm. 测试方向：X, Y, Z. 测试时长：2 小时 +1/-0 每个方向	
		外观	无机械损伤		
9.8	剧烈温度变化	外观	没有明显变化	测试按 IEC 68-2-14 Na. 测试温度 . 高温：+110 +/- 5 °C 低温：-40 +/- 5°C 每个温度 30 分钟 +/- 10% .	
		耐受电压	满足 No. 5.1.		
		外观	无机械损伤		