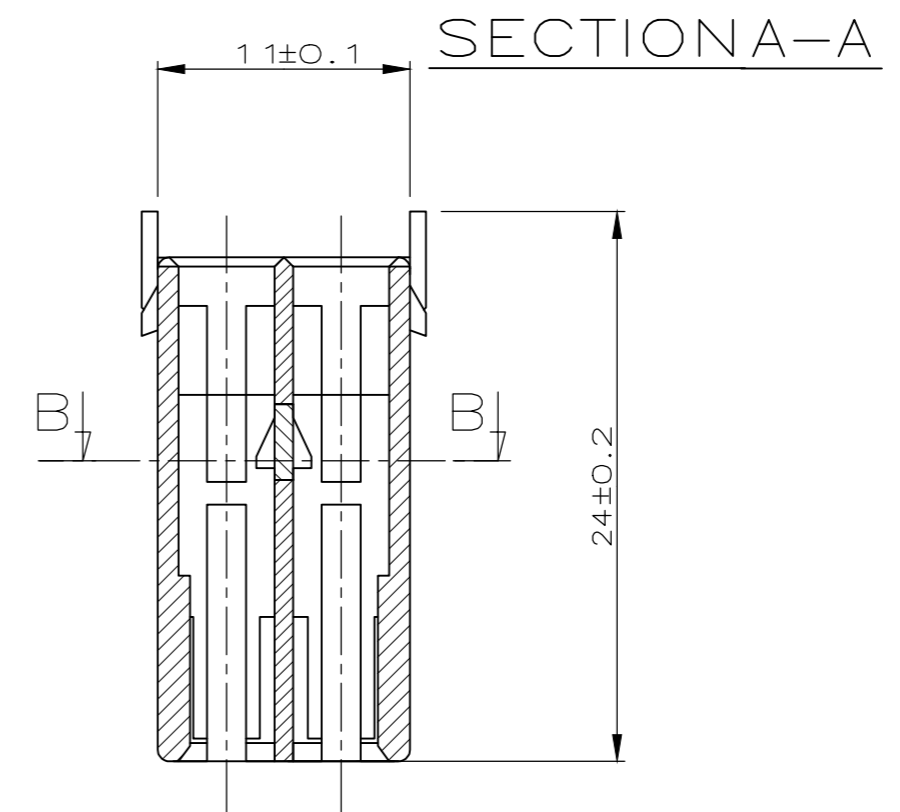
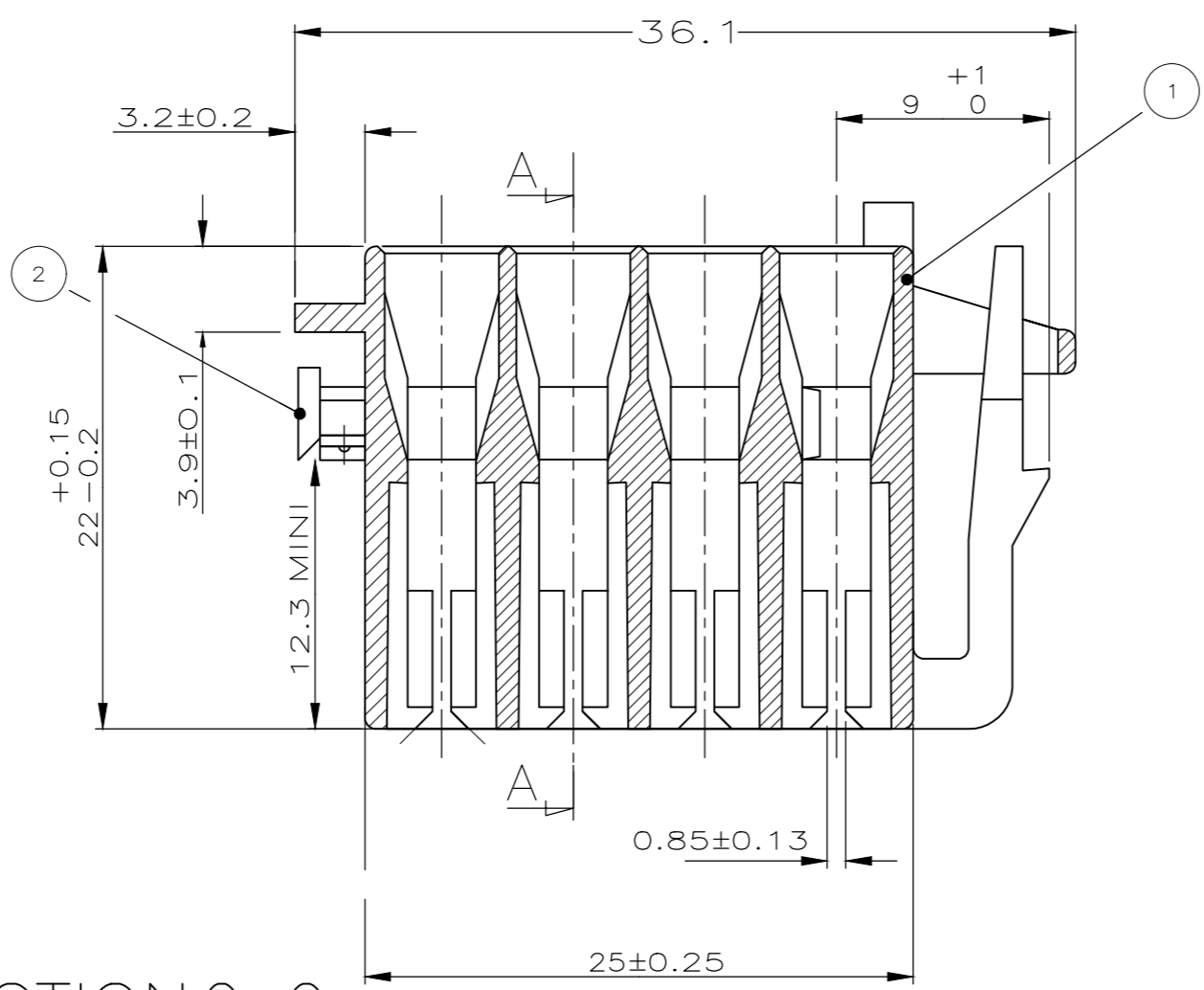
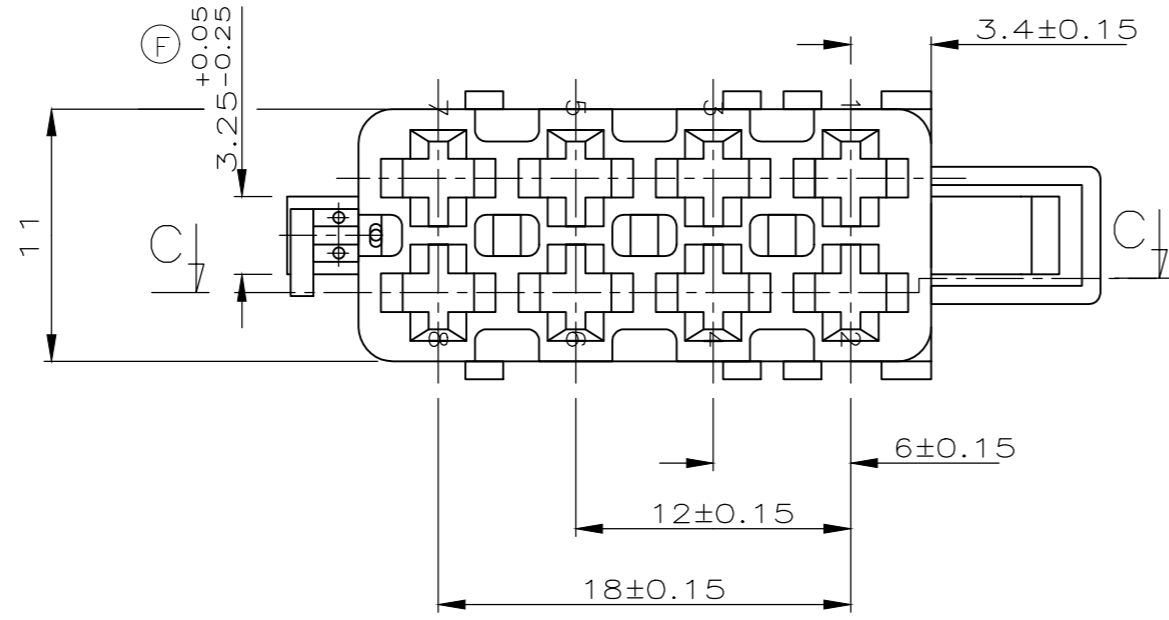


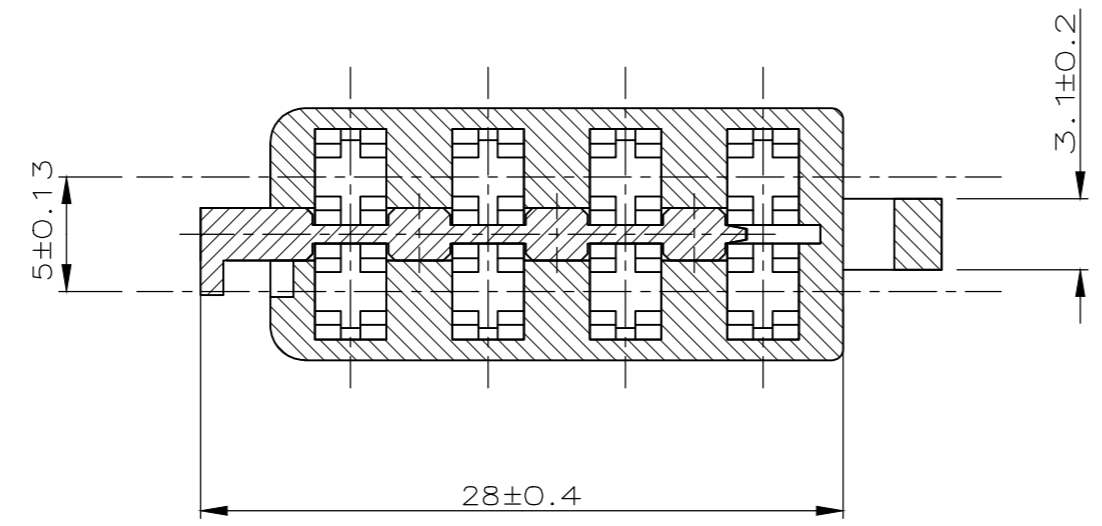
THIS DRAWING IS UNPUBLISHED.
 DIFFUSION RESEINTE AMP
 (C) COPYRIGHT 19 BY AMP INCORPORATED. ALL RIGHTS RESERVED.
 TOUS DROITS RESERVES.

LOC F		DIST 7		REVISIONS			
P	LTR REV	DESCRIPTION MODIFICATIONS	DATE	DWN DESS.	APVD APP.		
	A	AJOUT 1-144172-X	14-OCT-97	RB	-		
	B	TRADUCTION ANGLAISE AJOUTEE	04-FEB-98	RP	-		
	C	VOIR FEUILLE 2	14-MAR-00	RP	JPP		
	E	REVISED PER ECR-05-008448	04-AUG-05	RP	JPP		
	F	COTE 3.4 DEVIENT 3.25	03APR2018	CS	XR		



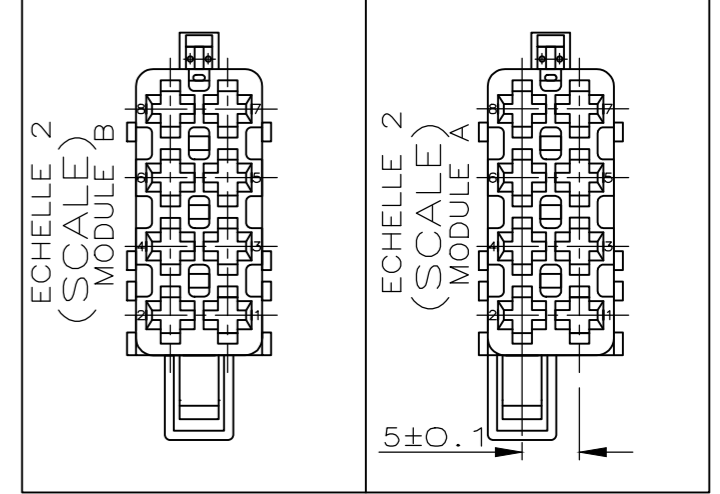
SECTION C-C

SECTION A-A



SECTION B-B

CODE	0-144172-2	0-144172-1
	0-144172-4	0-144172-3
	0-144172-6	0-144172-5
	0-144172-8	0-144172-7



0-144172-X	FEUILLE 1 (SHEET)
1-144172-X	FEUILLE 2 (SHEET)

0-144172-X COMME DESSINE
 (AS DRAWN)

POUR STANDARD ISO
 FOR ISO STANDARD

SPECIFICATION PARTICULIERE AMP 108-15063
 UTILISABLE AVEC COUVERCLE: 144170
 (PARTICULAR AMP SPECIFICATION 108-15063)
 (USABLE WITH COVER: 144170)

THIS DRAWING IS A CONTROLLED DOCUMENT. CE PLAN EST UN DOCUMENT CONTROLE.		DWN/DESSINE 24OCT1996 Olivier PAMART	STE TE Connectivity
DIMENSIONS: mm		CHK/VERIFIE 18FEB1998 JP.PICAUD	
TOLERANCES UNLESS OTHERWISE SPECIFIED: TOLERANCES NON SPECIFIEES (SUIV NB DE DECIMALES): 0=PLC/DEC± 1=PLC/DEC±0.2 2=PLC/DEC± 3=PLC/DEC± 4=PLC/DEC± ANGLES ±5°		APVD/APPROUVE 18FEB1998 JJ.REV11	NAME TITRE
MATERIAL MATIERE PA 6-6 / GF		PRODUCT SPEC 108-15063	MODULE 8 VOIES AUTO-RADIO (MODULE 8 POS. RADIO CAP)
FINISH FINITION -		APPLICATION SPEC -	RESTRICTED TO -
WEIGHT MASSE APPROX. 0.0036Kg		SIZE FORMAT A2	CAGE CODE 00779
CUSTOMER DRAWING/PLAN CLIENT		UNIQUEMENT POUR REFERENCE	DRAWING NO TITRE C-144172
SCALE ECHELLE 3:1		SHEET FEUILLE 1 OF DE 2	REV F

4

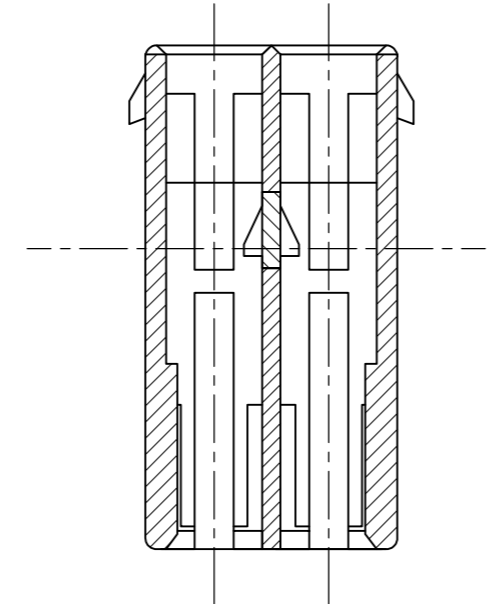
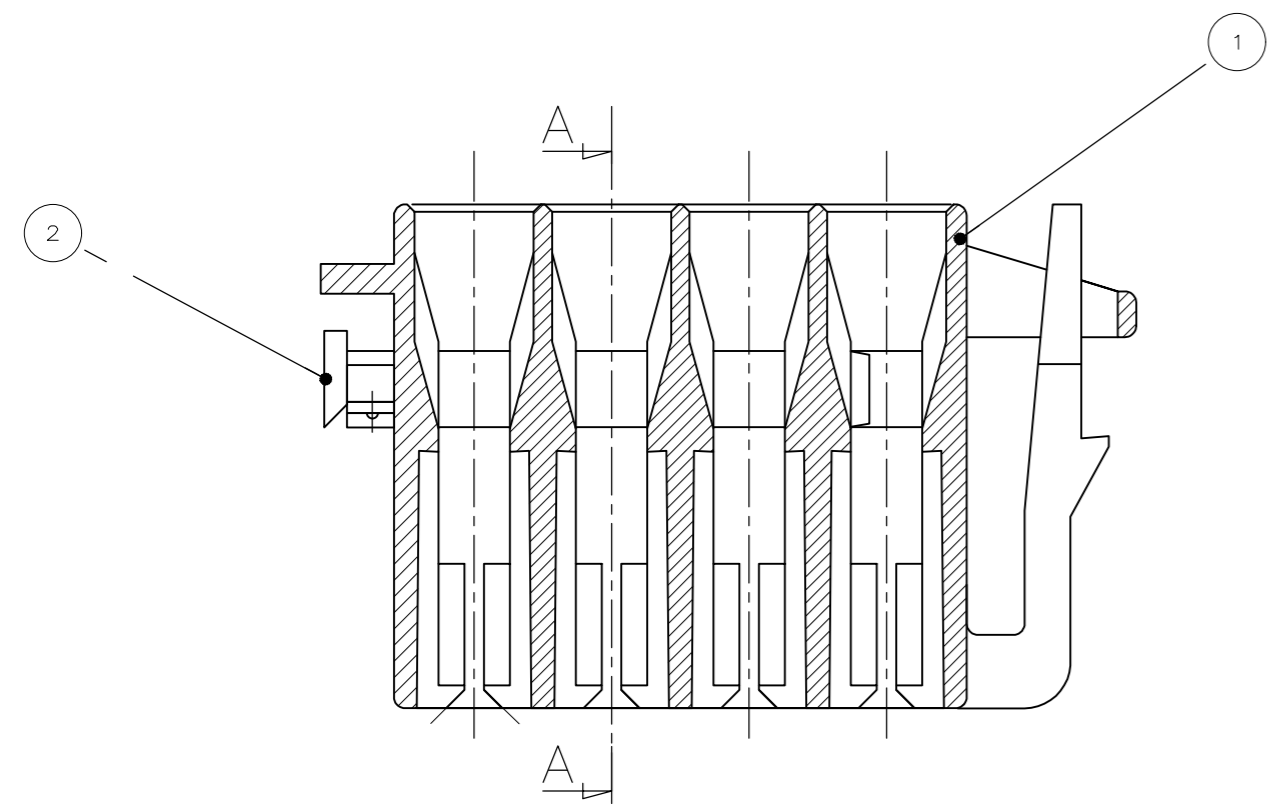
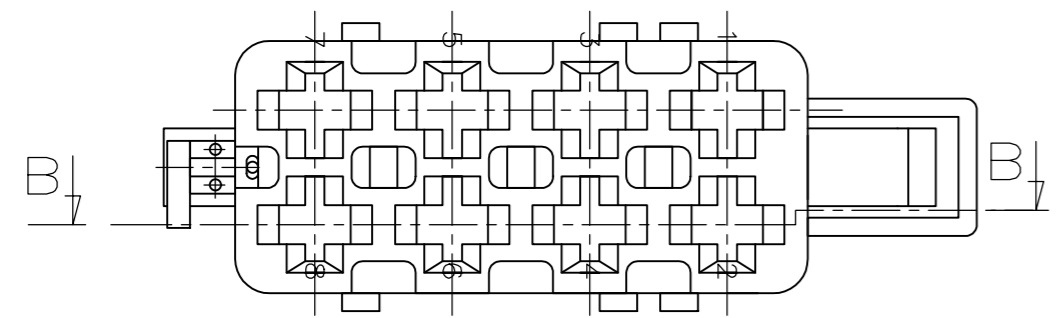
3

2

1

THIS DRAWING IS UNPUBLISHED. RELEASED FOR PUBLICATION .19
 DIFFUSION RESEINTE AMP BY AMP INCORPORATED. ALL RIGHTS RESERVED.
 (C) COPYRIGHT 19 TOUS DROITS RESERVES.

LOC	DIST	REVISIONS					
P	LTR	REV	DESCRIPTION	MODIFICATIONS	DATE	DWN	APVD
						DESS.	APP.
		F	SEE SHEET 1		03APR2018	CS	XR



SECTION BB

SECTION AA

CODE	1-144172-2	1-144172-1
	1-144172-4	1-144172-3
	1-144172-6	1-144172-5
	1-144172-8	1-144172-7

ECHELLE 2 (SCALE) MODULE B		
ECHELLE 2 (SCALE) MODULE A		5±0.1

*UNIQUEMENT POUR PRODUCTION AMP BRÉSIL
 (AMP BRAZIL PRODUCTION ONLY)[PA6.6 15%GF]

1	1	1	1	1	1	1	1	1	1	1	1	1

YELLOW	144171-3	2nd LOCK*	2
YELLOW	144171-1	2nd LOCK	2
NATURAL	1-144169-4	MODULE 8 POS.	1
NATURAL	144169-4	MODULE 8 POS.	1
NATURAL	1-144169-3	MODULE 8 POS.	1
NATURAL	144169-3	MODULE 8 POS.	1
BLACK	1-144169-2	MODULE 8 POS.	1
BLACK	144169-2	MODULE 8 POS.	1
BLACK	1-144169-1	MODULE 8 POS.	1
BLACK	144169-1	MODULE 8 POS.	1

COLOR	P/N	DESIGNATION	REP.
YELLOW	144171-3	2nd LOCK*	2
YELLOW	144171-1	2nd LOCK	2
NATURAL	1-144169-4	MODULE 8 POS.	1
NATURAL	144169-4	MODULE 8 POS.	1
NATURAL	1-144169-3	MODULE 8 POS.	1
NATURAL	144169-3	MODULE 8 POS.	1
BLACK	1-144169-2	MODULE 8 POS.	1
BLACK	144169-2	MODULE 8 POS.	1
BLACK	1-144169-1	MODULE 8 POS.	1
BLACK	144169-1	MODULE 8 POS.	1

P/N:X-144172-X											
1-X-4	1-X-3	1-X-2	1-X-1	0-X-8	0-X-7	0-X-6	0-X-5	0-X-4	0-X-3	0-X-2	0-X-1
ACTIVE	INACTIVE	INACTIVE	ACTIVE	ACTIVE	ACTIVE	ACTIVE	ACTIVE	ACTIVE	ACTIVE	ACTIVE	ACTIVE

1-144172-X COMME DESSINE
 (AS DRAWN)

THIS DRAWING IS A CONTROLLED DOCUMENT. CE PLAN EST UN DOCUMENT CONTROLE.		DWN/DESSINE 24OCT1996 Olivier PAMART		TE Connectivity	
DIMENSIONS: mm		CHK/VERIFIE 18FEB1998 JP.PICAUD		NAME TITRE	
TOLERANCES UNLESS OTHERWISE SPECIFIED: TOLERANCES NON SPECIFIEES (SUIV NB DE DECIMALES):		APVD/APPROUVE 18FEB1998 J.J.REV11		MODULE 8 VOIES AUTO-RADIO (MODULE 8 POS. RADIO CAP)	
0-PLC/DEC± 1-PLC/DEC±0.2 2-PLC/DEC± 3-PLC/DEC± 4-PLC/DEC±		PRODUCT SPEC SPEC. PRODUIT SPEC. APPLICATION SPEC. APPLICATION		VOIR FEUILLE 1	
MATERIAL MATIERE		FINISH FINITION		SIZE CAGE CODE DRAWING NO. TITRE	
SEE SHEET 1		- ±5°		A2 00779 C-144172	
WEIGHT MASSE APPROX. VOIR FEUILLE 1		RESTRICTED TO		UNIQUEMENT SCALE ECHELLE 3:1 SHEET FEUILLE 2 OF 2 DE 2 REV F	
CUSTOMER DRAWING/PLAN CLIENT POUR REFERENCE		UNIQUEMENT SCALE ECHELLE 3:1		SHEET FEUILLE 2 OF 2 DE 2 REV F	