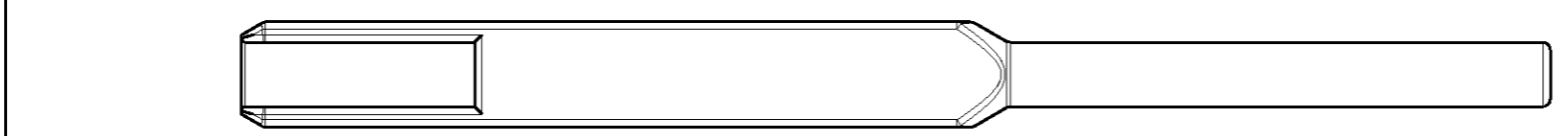
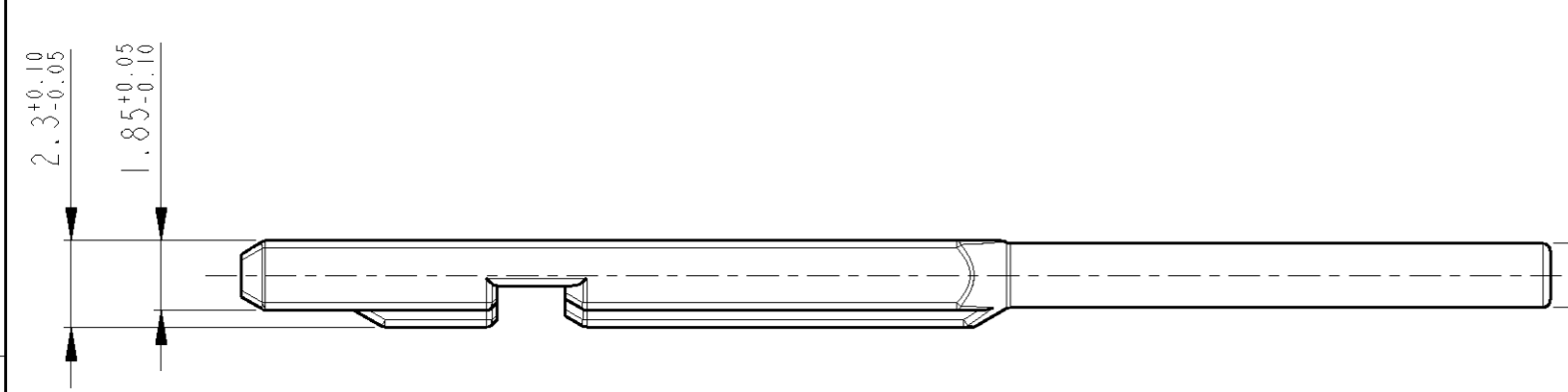
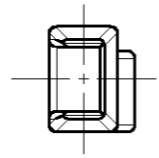
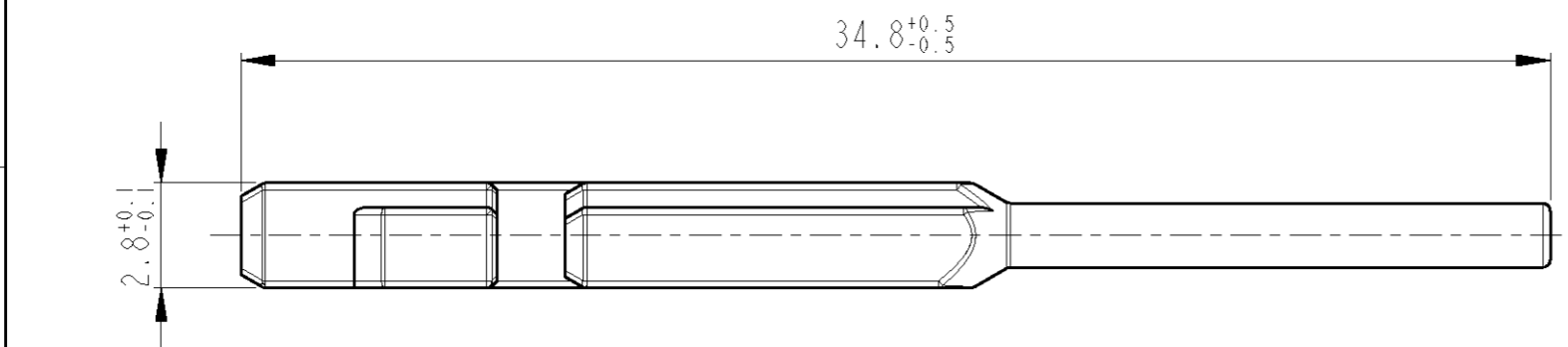


THIS DRAWING IS UNPUBLISHED.  
 VERTRAULICHE UNVERÖFFENTLICHTE ZEICHNUNG  
 © COPYRIGHT 2001 BY TYCO ELECTRONICS CORPORATION. ALL RIGHTS RESERVED.  
 FREI FÜR VERÖFFENTLICHUNG  
 FREI FÜR VERÖFFENTLICHUNG  
 - 2001  
 RELEASED FOR PUBLICATION  
 FREI FÜR VERÖFFENTLICHUNG  
 ALL RIGHTS RESERVED.  
 ALLE RECHTE VORBEHALTEN

RELATED WITH:  
 PASSEND ZU:

LOC	DIST	REVISIONS ÄNDERUNGEN			
P	LTR	DESCRIPTION BESCHREIBUNG	DATE	DWN	APVD
A1	-				
		PROJEKT NR.: EGAUT 00243			
		A1 Zeichnung neu erstellt	19FEB2001	KS	-
		A2 Farbe NATURE war BLACK	10JUL2002	KS	-



Bemerkungen

- 1 Verpackung: Schüttgut in Faltschachtel
- 2 Benutzt als Dichtstopfen bei 1355124, 1355137

Notes

- 1 PACKAGING: LOOSE PIECE IN FOLDING BOX
- 2 USED AS SEALING PLUG ON 1355124, 1355137

1394872-1	A	NATURE	-	1
PART NO.	REV.	COLOUR SURFACE	RAL	ITEM NO.

THIS DRAWING IS A CONTROLLED DOCUMENT FOR TYCO ELECTRONICS CORPORATION IT IS SUBJECT TO CHANGE AND THE CONTROLLING ENGINEERING ORGANIZATION SHOULD BE CONTACTED FOR THE LATEST REVISION. DIESES ZEICHNUNGSDOKUMENT WIRD DURCH AMP INCORPORATED KONTROLLIERT. ÄNDERUNGEN, DIE DEM TECHNISCHEN FORTSCHRITT DIENEN, SIND VORBEHALTEN. DEN JEWELIS LETZTGUELTIGEN ÄNDERUNGSSTAND ERFAHREN SIE AUF ANFRAGE.		DWN K. Sellien 19FEB2001	<b>tyco</b> <b>Electronics</b>		tyco Electronics AMP GmbH D - 64625 Bensheim
DIMENSIONS: MASSEINHEITEN: mm		CHK B. Kirsch 19FEB2001	NAME SEALING PLUG, 1.5MM-CLEAN-BODY Dichtstopfen, 1.5mm-Clean-Body		
TOLERANCES UNLESS OTHERWISE SPECIFIED: ALLGEMEINTOLERANZEN		APVD -	PRODUCT SPEC PRODUKTSPEZ. -		
DIMENSIONS: MASSEINHEITEN: mm		APPLICATION SPEC VERARBEITUNGSSPEZ. -	APPLICATION SPEC VERARBEITUNGSSPEZ. -		
DIMENSIONS: MASSEINHEITEN: mm		WEIGHT GEWICHT -	SIZE A3	CAGE CODE 00779	DRAWING NO ZEICHNUNGS-NR. C=1394872
MATERIAL PA66-GF13		FINISH/OBERFLÄCHE/FARBE -	SCALE MASSSTAB 5:1	SHEET BLATT 1	OF VON 1
MATERIAL PA66-GF13		FINISH/OBERFLÄCHE/FARBE -	RESTRICTED TO NUR FÜR -		
MATERIAL PA66-GF13		FINISH/OBERFLÄCHE/FARBE -	REV A2		