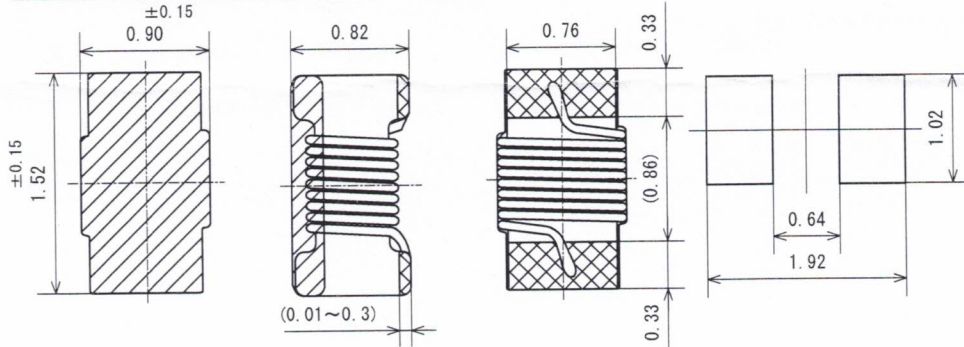


CHIP INDUCTORS

TYPE: C1608CB (RF)

◆ Dimensions & Recommended Land Pattern

外形寸法図 & 推奨ランドパターン図



記事: 製品本体への表示は有りません。
Remarks: There is no stamp indication on the product.

一般公差 : ± 0.1
TOLERANCE

◆ Features 特長

- 1608 (0603) Sized wire wound chip inductors for high frequency.
- Because winding is done directly on to the core, high Q is available
- As self resonance frequency is high
- 1608 (0603) サイズの高周波用巻線型チップインダクター
- コアに直接巻線することで高いQ値を実現
- 高い自己共振周波数

◆ Application 用途

For high frequency circuits of mobile wireless equipment such as a cellular phone.
携帯電話など、移動体通信機器の高周波回路

SAGAMI ELEC CO., LTD.



Products shown in this catalogue are subject to change without prior notification.
本カタログ記載内容は、製品の改善などにより予告なく変更する事が有ります。ご了承願います。

10-30, ICHIBASHIMOCHO, TSURUMI-KU
YOKOHAMA, KANAGAWA 230-0024, JAPAN

Printed in China 2009. Aug.

File No. C1608CB (RF)-1A 1/3

◆ SPECIFICATIONS 仕様

サガミ品番 SAGAMI PART No.	インダクタンス 許容範囲 Inductance Tolerance (nH)	無負荷Q Unloaded Q min.	測定周波数 Measuring Frequency (MHz)	自己共振 周波数 Self Resonance Frequency (MHz) min.	(参考値) 直流抵抗 DC Resistance (Ohm) max. (Reference)	温度上昇 許容電流 Temperature rise allowable current (mA)
C1608CB-1N5K-RF	1.5±10%	16	250	6000	0.045	700
C1608CB-3N6J-RF	3.6±5%	22	250	5900	0.063	700
C1608CB-3N9J-RF	3.9±5%	22	250	6000	0.080	700
C1608CB-4N3J-RF	4.3±5%	22	250	5900	0.063	700
C1608CB-6N8J-RF	6.8±5%	27	250	5800	0.110	700
C1608CB-7N5J-RF	7.5±5%	28	250	4800	0.106	700
C1608CB-8N2J-RF	8.2±5%	28	250	4600	0.110	700
C1608CB-8N7J-RF	8.7±5%	28	250	4600	0.109	700
C1608CB-10NG-RF	10±2%	31	250	4800	0.130	700
C1608CB-11NG-RF	11±2%	33	250	4000	0.130	700
C1608CB-12NG-RF	12±2%	35	250	4000	0.130	700
C1608CB-15NG-RF	15±2%	35	250	4000	0.170	700
C1608CB-16NG-RF	16±2%	34	250	3300	0.170	700
C1608CB-18NG-RF	18±2%	35	250	3100	0.170	700
C1608CB-22NG-RF	22±2%	38	250	3000	0.190	700
C1608CB-24NG-RF	24±2%	37	250	2650	0.190	700
C1608CB-27NG-RF	27±2%	40	250	2800	0.220	600
C1608CB-30NG-RF	30±2%	37	250	2250	0.220	600
C1608CB-33NG-RF	33±2%	40	250	2300	0.220	600
C1608CB-36NG-RF	36±2%	38	250	2080	0.250	600
C1608CB-39NG-RF	39±2%	40	250	2200	0.250	600
C1608CB-43NG-RF	43±2%	39	250	2000	0.280	600
C1608CB-47NG-RF	47±2%	38	200	2000	0.280	600
C1608CB-51NG-RF	51±2%	38	200	2000	0.380	400
C1608CB-56NG-RF	56±2%	38	200	1900	0.310	600
C1608CB-62NG-RF	62±2%	38	200	1700	0.380	400
C1608CB-68NG-RF	68±2%	37	200	1700	0.340	600
C1608CB-72NG-RF	72±2%	34	150	1700	0.490	400
C1608CB-75NG-RF	75±2%	34	150	1700	0.440	400
C1608CB-82NG-RF	82±2%	34	150	1700	0.540	400
C1608CB-91NG-RF	91±2%	34	150	1600	0.460	400
C1608CB-R10G-RF	100±2%	34	150	1400	0.580	400
C1608CB-R11G-RF	110±2%	32	150	1350	0.610	300
C1608CB-R12G-RF	120±2%	32	150	1300	0.720	250
C1608CB-R15G-RF	150±2%	32	150	1300	1.20	200
C1608CB-R18G-RF	180±2%	25	100	1200	1.35	180
C1608CB-R22G-RF	220±2%	25	100	1150	1.95	160
C1608CB-R24G-RF	240±2%	28	100	950	2.30	160
C1608CB-R27G-RF	270±2%	28	100	900	2.60	150
C1608CB-R33G-RF	330±2%	27	100	800	3.60	130
C1608CB-R39G-RF	390±2%	27	100	700	4.80	120

記事 NOTES

1. 使用測定器：HP4291A+16193A，HP8753E，HP34401A(HIOKI 3540)
2. 温度上昇許容電流：直流電流を流した時にコアの表面温度上昇が20℃以内となる電流値。
3. キャリヤテープ品番：CT-176 (1.5~180nH)、CT-143A (220~390nH)

1. Measuring Instruments : HP4291A+16193A, HP8753E, HP34401A(HIOKI 3540)
2. Temperature rise allowable current : A rise in temperature of surface of core is within 20°C.
3. Carrier Tape No. : CT-176 (1.5~180nH)、CT-143A (220~390nH)

SAGAMI ELEC CO., LTD.

Products shown in this catalogue are subject to change without prior notification.

本カタログ記載内容は、製品の改善などにより予告なく変更する事が有ります。ご了承願います。

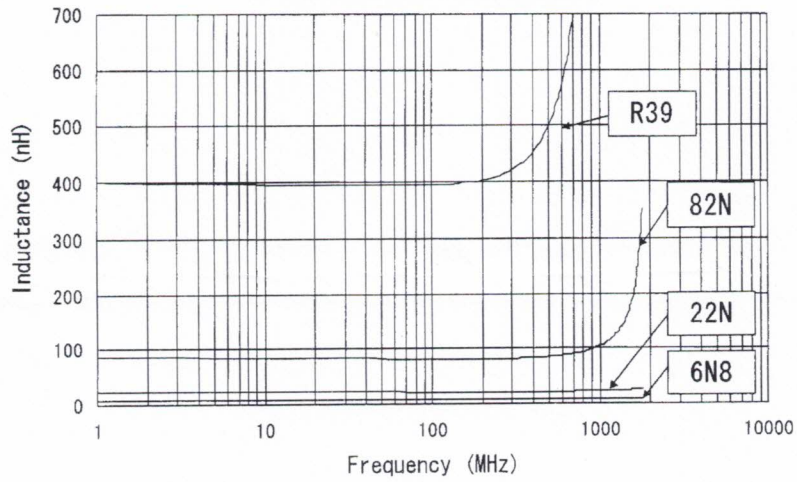
10-30, ICHIBASHIMOCHO, TSURUMI-KU
YOKOHAMA, KANAGAWA 230-0024, JAPAN

Printed in China 2009. Aug.

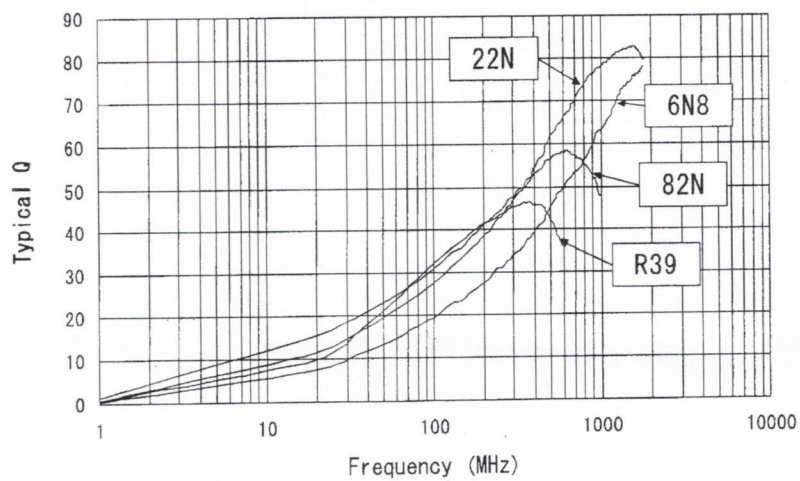
File No. C1608CB(RF)-1A 2/3

◆ Electrical characteristics 電気的特性

Inductance VS Frequency



Typical Q VS Frequency



* Test equipment 使用測定器 : HP4291A+16193A

SAGAMI ELEC CO., LTD.

Products shown in this catalogue are subject to change without prior notification.
 本カタログ記載内容は、製品の改善などにより予告なく変更する事が有ります。ご了承願います。



10-30, ICHIBASHIMOCHO, TSURUMI-KU
 YOKOHAMA, KANAGAWA 230-0024, JAPAN

Printed in China 2009. Aug.

File No. C1608CB (RF)-1A 3/3